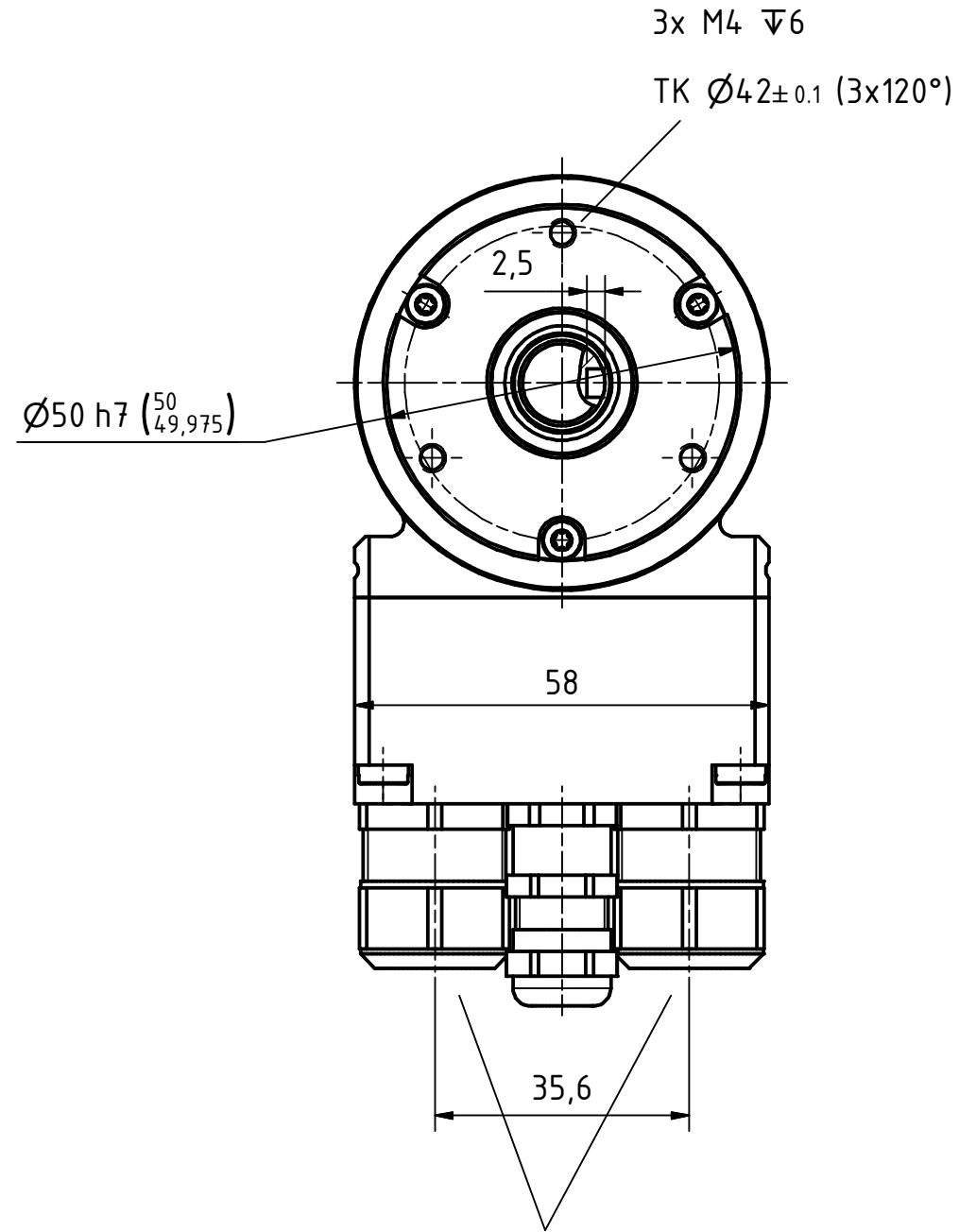
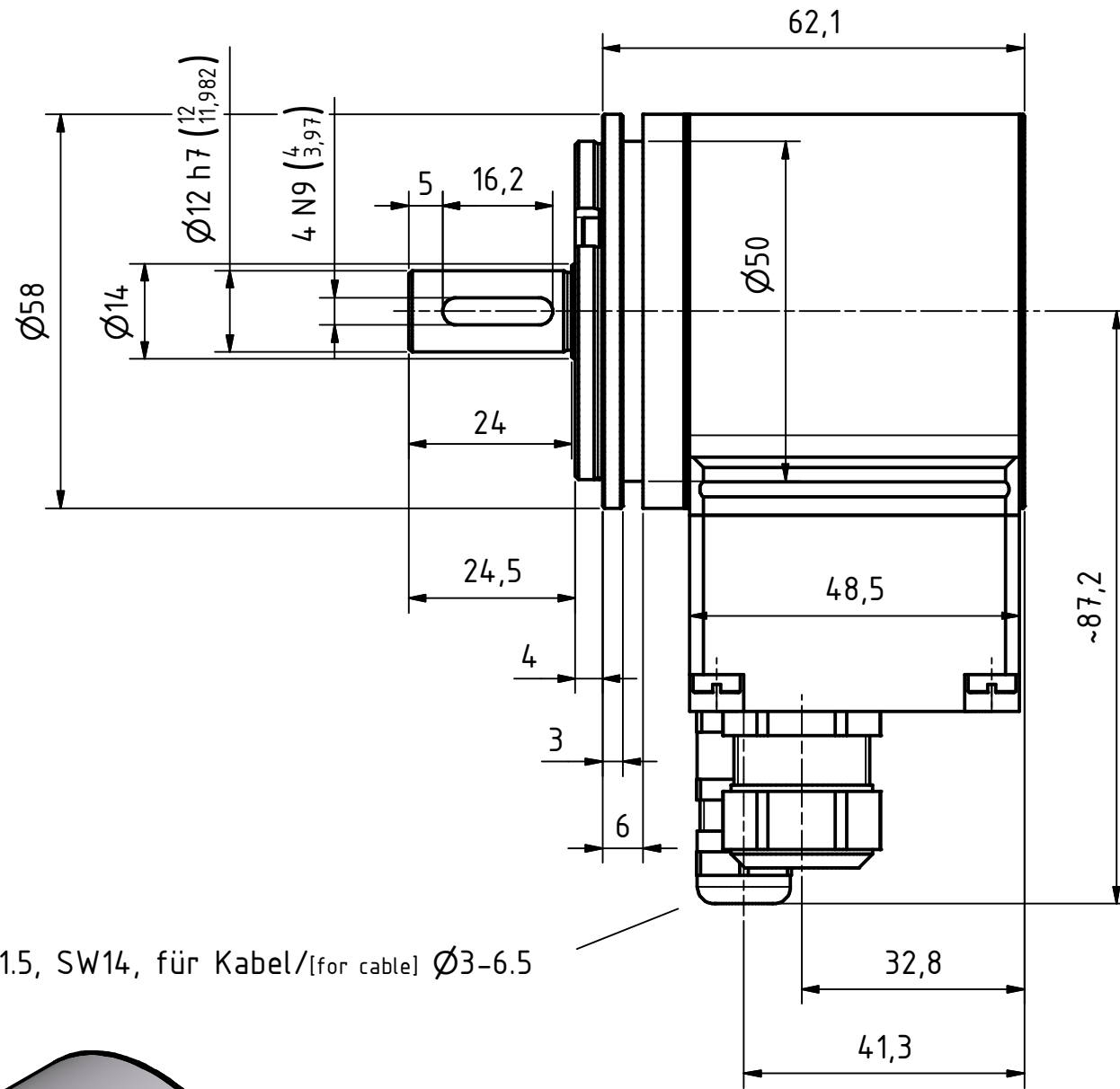


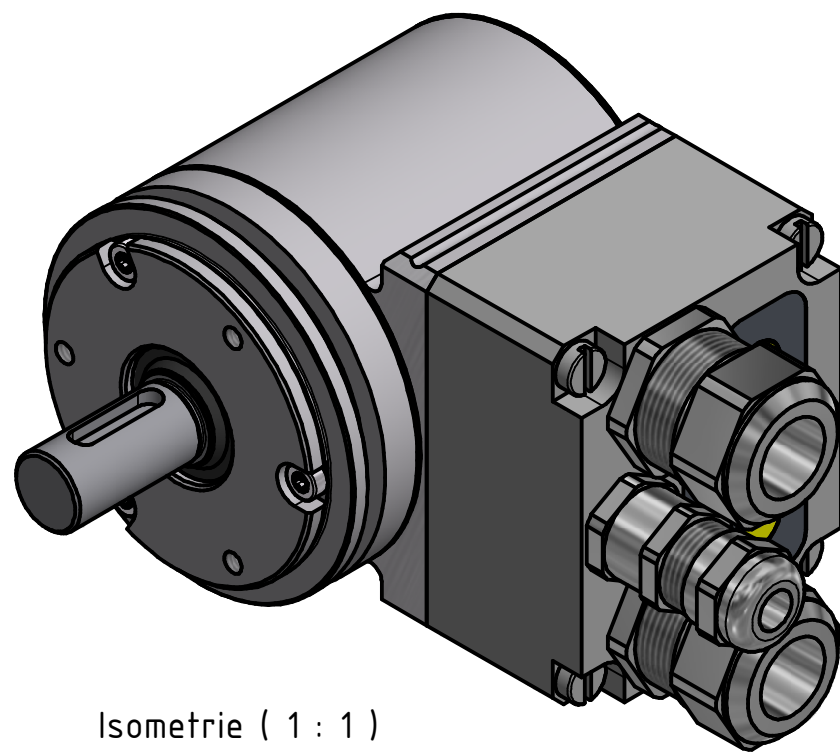
**i** Alle nicht tolerierten Maße sind Richtwerte. [All non-tolerated dimensions are guide values.]  
 Technische Änderungen grundsätzlich vorbehalten. [We reserve the right to make technical changes.]



M12x1.5, SW14, für Kabel/[for cable] Ø3-6.5

2x M16x1.5, SW21, für Kabel/[for cable] Ø8.5-12

Biegeradius Kabel 15xØ bezogen auf Standardkabel  
 Unitronic FD-CP  
 [Bending cable radius 15xØ for cable type  
 Unitronic FD-CP]



Isometrie ( 1 : 1 )

|   |            |  |      |   |  |  |            |
|---|------------|--|------|---|--|--|------------|
| Tolerierung [Tolerancing] ISO 8015                            |            | alle Maße in mm [all dimensions in mm] |      | Maßstab [Scale] 1 : 1   |  | DIN A3   |            |
| E-Mail: info@tr-electronic.de<br>Support: http://tr-e.info/01 |            | CAD: STEP                              |      | Artikel-Nr. und Steckerbelegung: siehe Datenblatt<br>[Article-No. and pin assignment: see data sheet]   |  |  |            |
|   |            | Datum                                  |      | Name  |  | Bezeichnung [Designation]:<br>CMV-582-S, 50er Zentr. |            |
|   |            | Erst.                                  |      | 03.05.2023 FLAIG  |  |  |            |
|   |            | Bearb.                                 |      | 03.05.2023 FLAIG  |  |  |            |
|   |            | Gepr.                                  |      | 04.05.2023 NEMECZ   |  |  |            |
|   |            | Norm                                   |      |   |  |  |            |
|   |            |  |      | TR Electronic GmbH<br>Eglishalde 6<br>D-78647 Trossingen<br>Tel. +49 7425 228-0<br>www.tr-electronic.de |  | Zeichnung-Nr. [Drawing-No.]:<br>04-CMV582S-M0033     |            |
| Zust.   | Änderungen | Datum                                  | Name | Dok.Art. IDW  |  | Teil-Dok. 000  | Dok.Vs. 00 |

