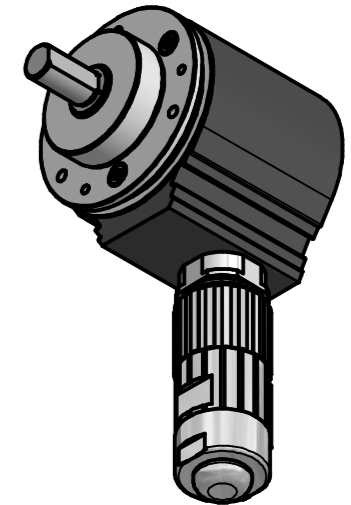
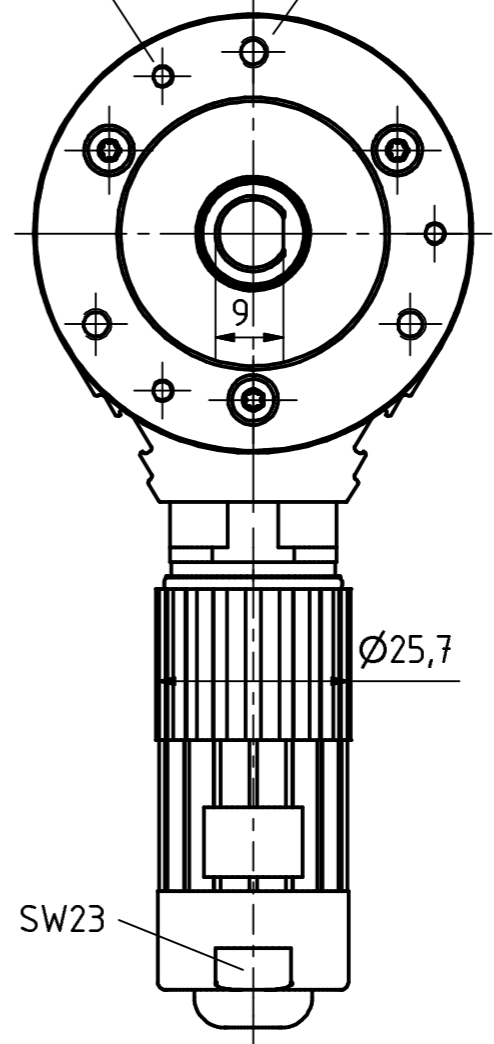



3xM3, 3tief/deep
TKØ48±0.2, (3x120°)

3xM4, 3tief/deep
TKØ48±0.2, (3x120°)



Mechanische Kenndaten für Encoder mit Vollwelle	Mechanical data for shaft encoder	
mechanisch zulässige Drehzahl	Maximum rotational speed	6.000 min ⁻¹
zul. Belastung der Wellenlagerung	Maximum load on shaft	20N radial / 10N axial am Wellenende (end of shaft)
min. Lagerlebensdauer (Drehzahl 6.000min ⁻¹ , Temperatur 60°C)	Min. lifetime on bearings (speed 6.000min ⁻¹ , temperature 60°C)	min. 3.9 x 10 ¹⁰ Umdr. (revol.)
Masse (ohne Kabel)	Weight (without cable)	ca. 0.3kg
zulässige Winkelbeschleunigung	Maximum angular acceleration	max. 10 ⁴ rad/s ²
Trägheitsmoment	Momentum of inertia	ca. 1.5 x 10 ⁻⁶ kgm ²
Anlaufdrehmoment bei 20°C	Startup momentum at 20°C	ca. 2Ncm
Schutzart DIN 40050 / ICE 529	Protection ratings DIN 40050 / ICE 529	IP65
Zul. Vibrationsbelastung nach DIN IEC 68-2-6 (Sinus f= 50Hz...2kHz)	Vibration DIN IEC 68-2-6 (sinusoidal f = 50Hz...2kHz)	max. 100m/s ² (10g)
Zul. Stossbelastung nach DIN IEC 68-2-27 (Halbsinus, Dauer t=11ms)	Shock DIN IEC 68-2-27 (half sinusoidal, time t=11ms)	max. 1.000m/s ² (100g)

Artikel-Nr. und Steckerbelegung: siehe Datenblatt
Article-No. and pin connections: see data sheet

 TR-Electronic GmbH Eglisshalde 6 D-78647 Trossingen phone +49 7425 228.0 www.tr-electronic.de	Maßstab DIN A3		Projekt-Nr.:
	Zeichnungs-Nr. nur für diese Ausführung gültig Drawing-No. only for this type valid		
	Datum	Name	
	Erstellt 17.02.06	HABELER	
	Bearb. 05.08.10	FLAIG	
	Gepr.		
	Norm		
	www.tr-electronic.de		Zeichnungs-NR./Drawing-No.:
	DXF+Info: info@tr-electronic.de		
2	PDF berichtigt	05.08.10	Flaig
1	CAD+Norm	26.03.09	HabeHer
Zust.	Änderungen	Datum	Name
04-CMV58M-M0001			Blatt 1 1 Bl