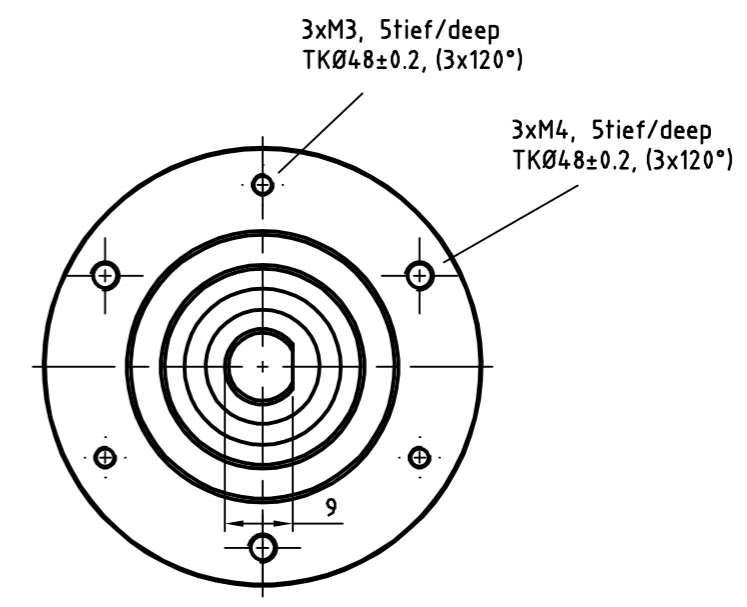
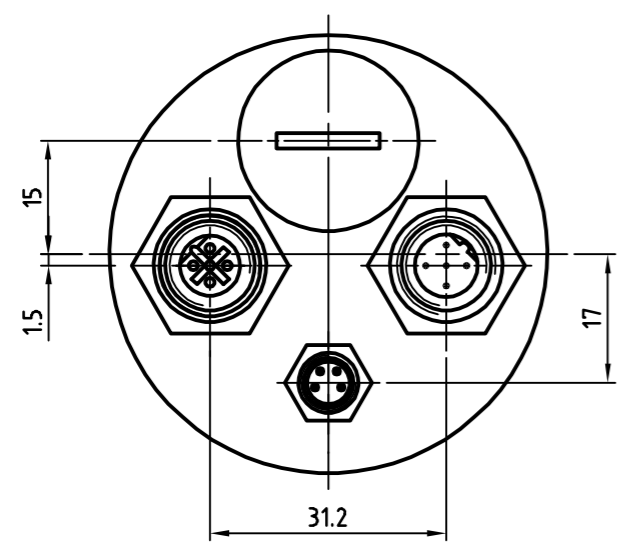


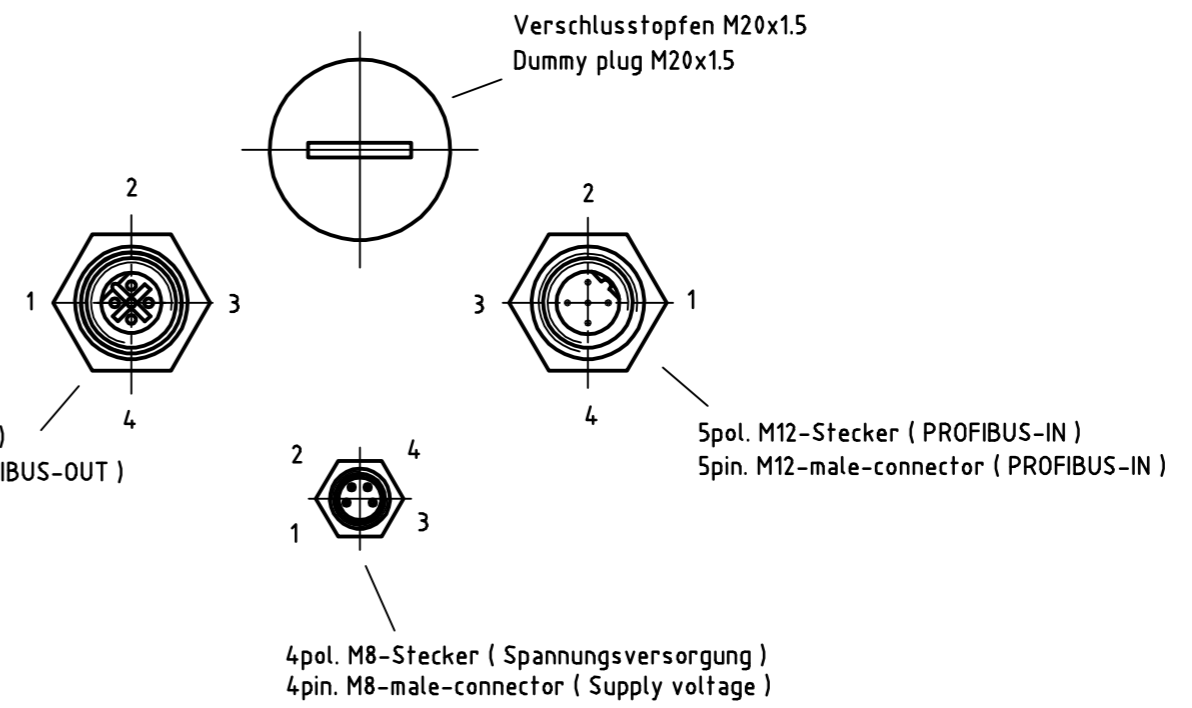
Ansicht U  
View U



Ansicht U  
View U



Ansicht U  
View U



Mechanische Kenndaten für Encoder mit Vollwelle:	Mechanical data for shaft encoder	
Mechanisch zulässige Drehzahl	Maximum rotational speed	12.000 min <sup>-1</sup>
Zul. Belastung der Wellenlagerung	Maximum load on shaft	20N radial / 10N axial am Wellenende (end of shaft)
Min. Lagerlebensdauer (Drehzahl 6.000 min <sup>-1</sup> , Temperatur 60°C)	Min. lifetime on bearings (speed 6.000 min <sup>-1</sup> , temperature 60°C)	min. 3,9x10 <sup>10</sup> Umdr. (revol.)
Masse (ohne Kabel)	Weight (without cable)	ca. 0,3kg
Zulässige Winkelbeschleunigung	Maximum angular acceleration	max. 10 <sup>4</sup> rad/s <sup>2</sup>
Trägheitsmoment	Momentum of inertia	ca. 1,3x10 <sup>-6</sup> kgm <sup>2</sup>
Anlaufdrehmoment bei +20°C	Startup momentum at 20°C	ca. 2 Ncm
Schutzart DIN40050/ICE 529	Protection ratings DIN 40050/ICE 529	IP65
Zul. Vibrationsbelastung nach DIN IEC 68-2-6 (Sinus f= 50Hz...2kHz)	Vibration DIN IEC 68-2-6 (sinusoidal f= 50Hz...2kHz)	max. 100 m/s <sup>2</sup> (10g)
Zul. Stossbelastung nach DIN IEC 68-2-27 (Halbsinus, Dauer t= 11ms)	Shock DIN IEC 68-2-27 (half sinusoidal, time t= 11ms)	max. 1.000 m/s <sup>2</sup> (100g)

Artikel-Nr. und Steckerbelegung: siehe Datenblatt  
Article-No. and pin connections: see data sheet

Ø36	g6	-0.002	35.991
Dimensions	Tolerances	-0.025	35.975

	TR Electronic GmbH Eglisshalde 6 78647 Trossingen Telefon 07425/228-0		Maßstab 1:1 DIN A3 Projekt-Nr.:	
	Zeichnungs-Nr. nur für diese Ausführung gültig Drawing-No. only for this type valid		CMV-58-M, 36er Zentr.	
	Datum	Name		
	Erstellt 27.07.2006	FLAIG		
	Bearb. 23.11.2010	NEMECZ		
5	Maße ergänzt	23.11.10	Nemecz	Gepr.
4	3 x M4 ergänzt	31.01.08	Flaig	Norm
3	Haubenlänge geä.	5.05.07	Flaig	
2	Steckerausrichtung	23.10.06	Flaig	
1	Steckeransichten	20.09.06	Flaig	
Zust.	Änderung	Datum	Name	
			www.tr-electronic.de DXF+Info: info@tr-electronic.de	
Zeichnungs-NR./Drawing-No.:				Blatt 1 Bl
04-CMV58M-M0002				