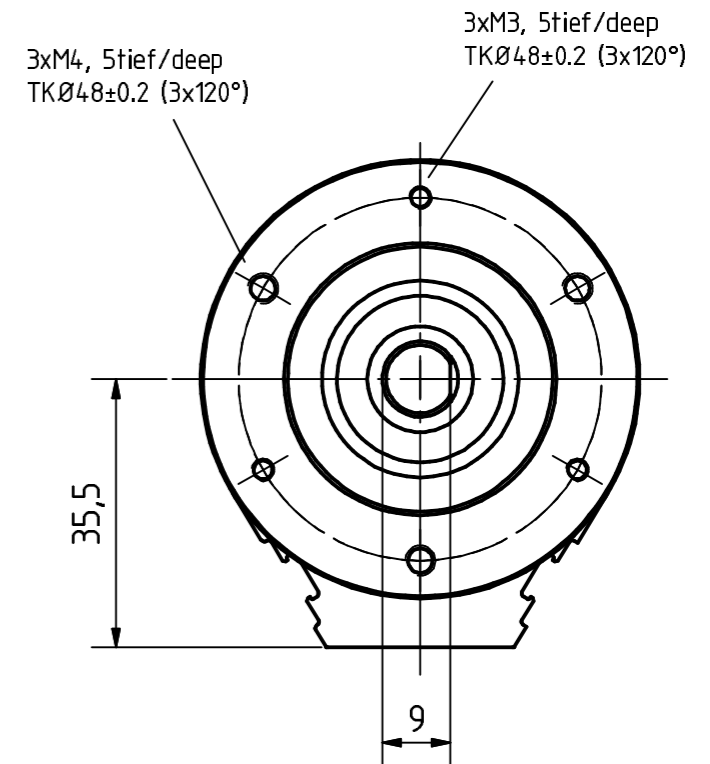
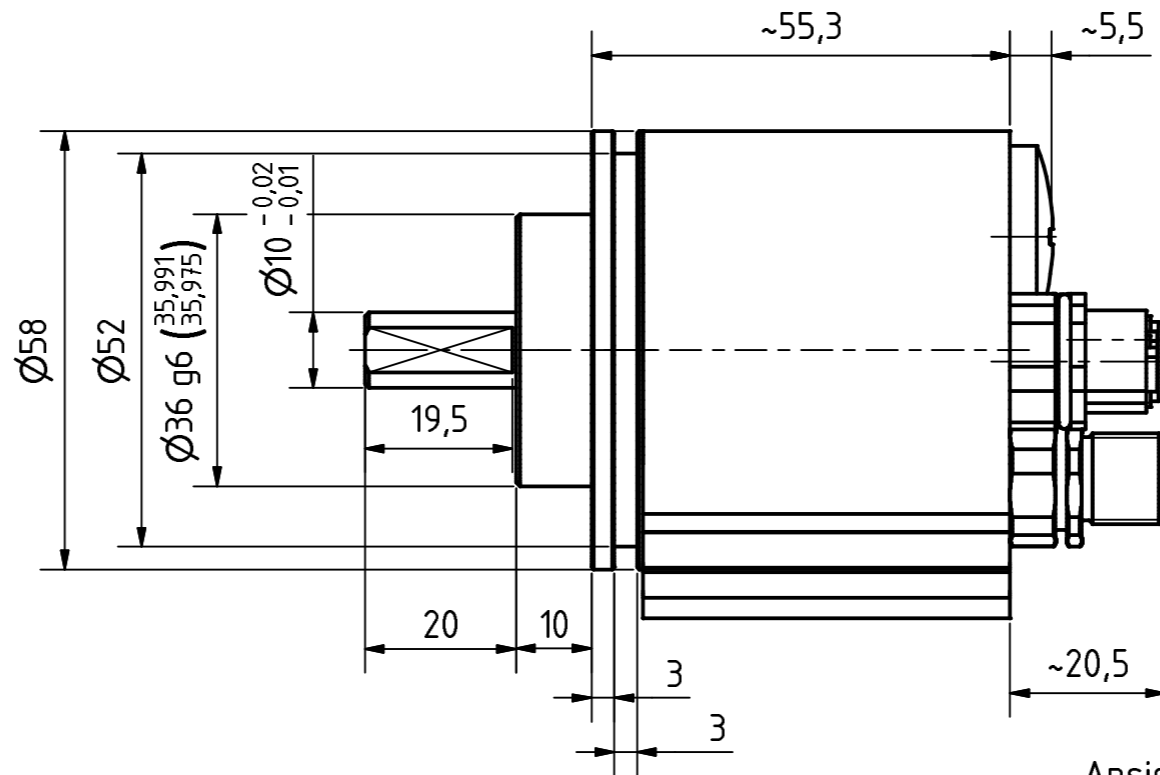
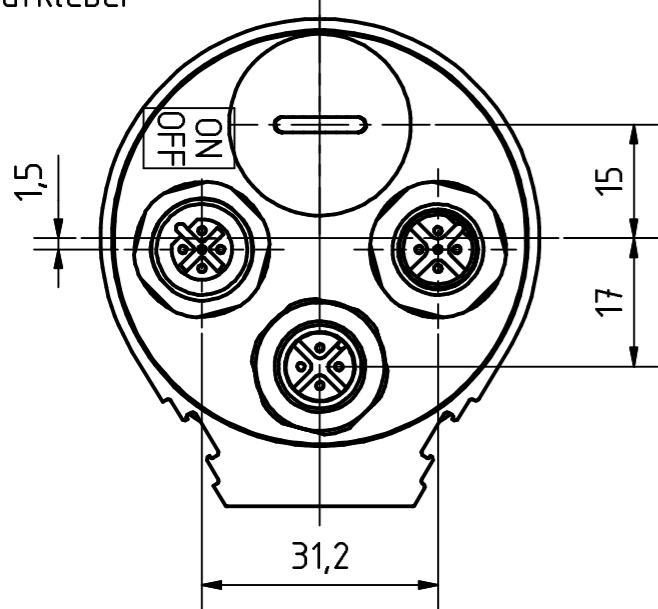
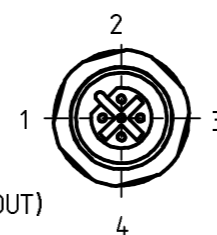


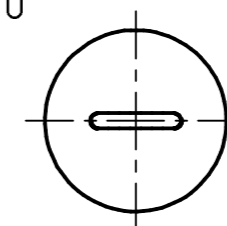
Aufkleber



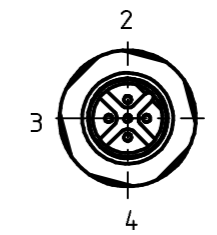
Ansicht U
View U



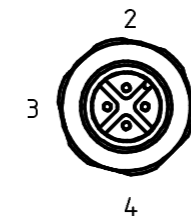
5pol. M12-Buchse (PROFIBUS-OUT)
5pin. M12-female-connector (PROFIBUS-OUT)



Verschlussstopfen M20x1.5
Dummy plug M20x1.5



5pol. M12-Stecker (PROFIBUS-IN)
5pin. M12-male-connector (PROFIBUS-IN)



4pol. M12-Stecker (Spannungsversorgung)
4pin. M12-male-connector (Supply voltage)

Mechanische Kenndaten für Encoder mit Vollwelle	Mechanical data for shaft encoder	
Mechanisch zulässige Drehzahl	Maximum rotational speed	12.000 min ⁻¹
Zul. Belastung der Wellenlagerung	Maximum load on shaft	20N radial / 10N axial am Wellenende (end of shaft)
Min. Lagerlebensdauer (Drehzahl 6.000 min ⁻¹ , Temperatur 60°C)	Min. lifetime on bearings (speed 6.000 min ⁻¹ , temperature 60°C)	min. 3.9x10 ¹⁰ Umdr. (revol.)
Masse (ohne Kabel)	Weight (without cable)	ca. 0.3kg
Zulässige Winkelbeschleunigung	Maximum angular acceleration	max. 10 ⁴ rad/s ²
Trägheitsmoment	Momentum of inertia	ca. 1.3x10 ⁻⁶ kgm ²
Anlaufdrehmoment bei +20°C	Startup momentum at 20°C	ca. 2 Ncm
Schutzart DIN40050/ICE 529	Protection ratings DIN40050/ICE529	IP65
Zul. Vibrationsbelastung nach DIN IEC 68-2-6 (Sinus f=50Hz...2kHz)	Vibration DIN IEC 68-2-6 (sinusoidal f=50Hz...2kHz)	max. 100m/s ² (10g)
Zul. Stossbelastung nach DIN IEC 68-2-27 (Halbsinus, Dauer t=11ms)	Shock DIN IEC 68-2-27 (half sinusoidal, time t=11ms)	max. 1.000m/s ² (100g)

Artikel-Nr. und Steckerbelegung: siehe Datenblatt
Article-No. and pin connections: see data sheet

	TR-Electronic GmbH Eglisshalde 6 D-78647 Trossingen phone +49 7425 228.0 www.tr-electronic.de		Maßstab	DIN A3	Projekt-Nr.:
			Zeichnungs-Nr. nur für diese Ausführung gültig Drawing-No. only for this type valid		
			Datum	Name	
			Erstellt	08.07.08	FLAIG
			Bearb.	30.01.13	FLAIG
			Gepr.		
			Norm		
3	Aufkleber gedreht	30.01.13	Flaig	www.tr-electronic.de DXF+Info: info@tr-electronic.de	
2	Text berichtigt	17.12.12	Flaig		
1	Aufkleber ergä.	14.08.07	Flaig		
Zust.	Änderungen	Datum	Name	Zeichnungs-NR../Drawing-No.: 04-CMV58M-M0004	
				Blatt	1
					1 Bl.