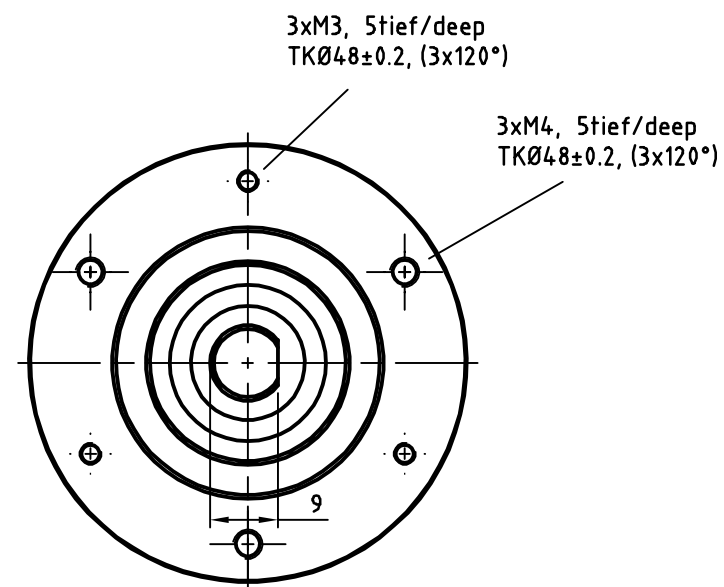
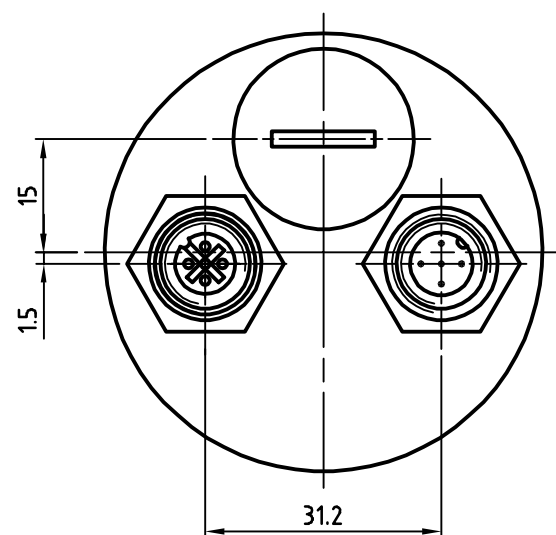


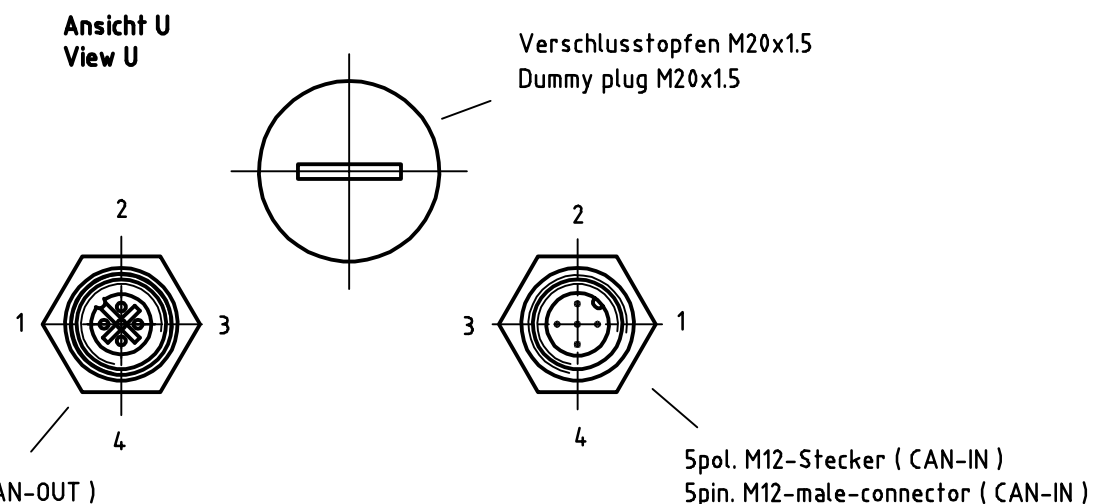
Ansicht U
View U



Ansicht U
View U



Ansicht U
View U




5pol. M12-Buchse (CAN-OUT)
5pin. M12-female-connector (CAN-OUT)

5pol. M12-Stecker (CAN-IN)
5pin. M12-male-connector (CAN-IN)

Mechanische Kenndaten für Encoder mit Vollwelle:	Mechanical data for shaft encoder	
Mechanisch zulässige Drehzahl	Maximum rotational speed	12.000 min ⁻¹
Zul. Belastung der Wellenlagerung	Maximum load on shaft	20N radial / 10N axial am Wellenende (end of shaft)
Min. Lagerlebensdauer (Drehzahl 6.000 min ⁻¹ , Temperatur 60°C)	Min. lifetime on bearings (speed 6.000 min ⁻¹ , temperature 60°C)	min. 3,9x10 ¹⁰ Umdr. (revol.)
Masse (ohne Kabel)	Weight (without cable)	ca. 0,3kg
Zulässige Winkelbeschleunigung	Maximum angular acceleration	max. 10 ⁴ rad/s ²
Trägheitsmoment	Momentum of inertia	ca. 1,3x10 ⁻⁶ kgm ²
Anlaufdrehmoment bei +20°C	Startup momentum at 20°C	ca. 2 Ncm
Schutzart DIN40050/ICE 529	Protection ratings DIN 40050/ICE 529	IP65
Zul. Vibrationsbelastung nach DIN IEC 68-2-6 (Sinus f= 50Hz...2kHz)	Vibration DIN IEC 68-2-6 (sinusoidal f= 50Hz...2kHz)	max. 100 m/s ² (10g)
Zul. Stossbelastung nach DIN IEC 68-2-27 (Halbsinus, Dauer t= 11ms)	Shock DIN IEC 68-2-27 (half sinusoidal, time t= 11ms)	max. 1.000 m/s ² (100g)

Artikel-Nr. und Steckerbelegung: siehe Datenblatt
Article-No. and pin connections: see data sheet

Ø36	g6	-0.019	35.991
Dimensions	Tolerances	-0.025	35.975

 TR Electronic GmbH Eglisshalde 6 78647 Trossingen Telefon 07425/228-0	Maßstab 1:1 DIN A3 Projekt-Nr.:			
	Zeichnungs-Nr. nur für diese Ausführung gültig Drawing-No. only for this type valid			
Datum Name		CMV-58-M, 36er Zentr.		
Erstellt	04.12.2007 Flaig			
Bearb.	04.12.2007 FLAIG			
Gepr.				
Norm		Zeichnungs-NR../Drawing-No.: 04-CMV58M-M0011		
www.tr-electronic.de DXF+Info: info@tr-electronic.de				
Zust.	Änderung	Datum	Name	Blatt 1