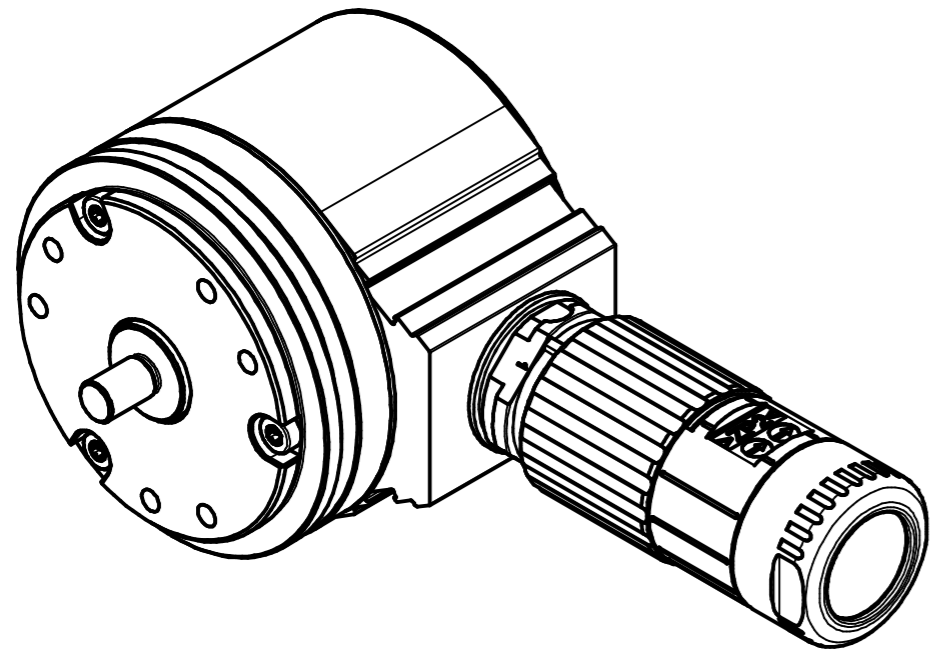



12pol. Stecker  
12pin. connector



Artikel-Nr. und Steckerbelegung: siehe Datenblatt  
Article-No. and pin connections: see data sheet

 TR-Electronic GmbH Eglshalde 6 D-78647 Trossingen phone +49 7425 228.0 www.tr-electronic.de			Maßstab	DIN A3	Projekt-Nr.:
			Zeichnungs-Nr. nur für diese Ausführung gültig Drawing-No. only for this type valid		
			Datum	Name	CMV-58-M, 50er Zentr.
		Erstellt	11.11.2010	FLAIG	
		Bearb.	05.08.2014	FLAIG	
		Gepr.	06.08.2014	NEMECZ	
			Norm		
			www.tr-electronic.de DXF+Info: info@tr-electronic.de		Zeichnungs-NR./Drawing-No.:
1	dichte Abdeckung	5.08.14	Flaig		04-CMV58M-M0031
Zust.	Änderungen	Datum	Name		
					Blatt 1 1 Bl