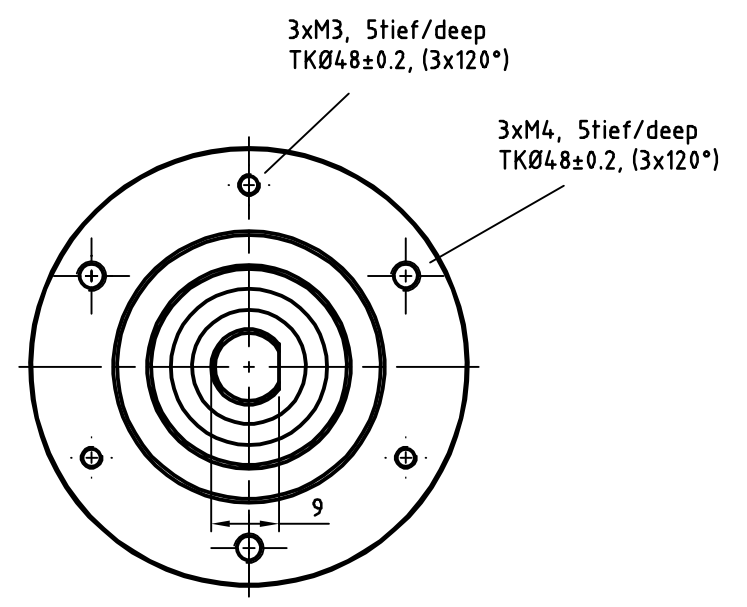
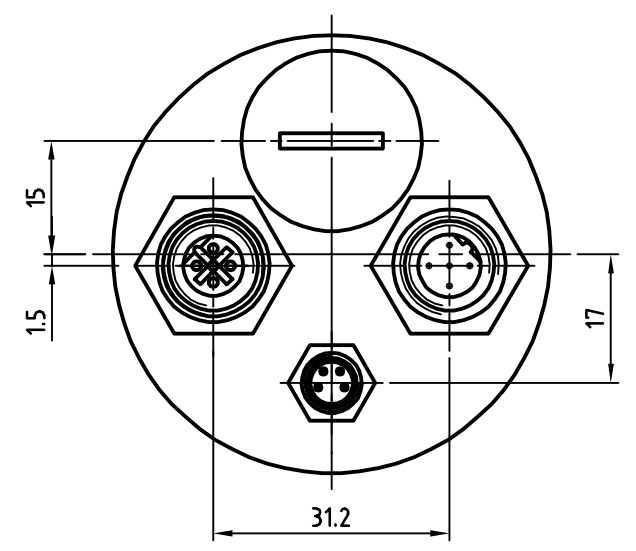


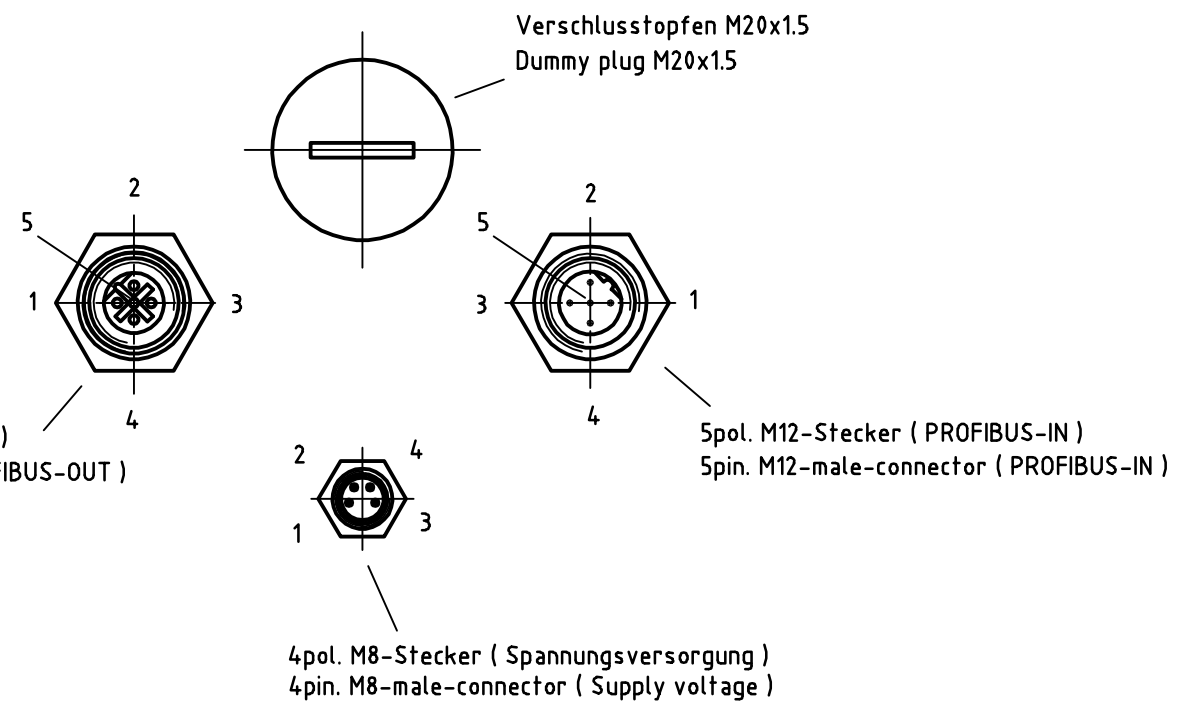
Ansicht U
View U



Ansicht U
View U



Ansicht U
View U



5pol. M12-Buchse (PROFIBUS-OUT)
5pin. M12-female-connector (PROFIBUS-OUT)

5pol. M12-Stecker (PROFIBUS-IN)
5pin. M12-male-connector (PROFIBUS-IN)

4pol. M8-Stecker (Spannungsversorgung)
4pin. M8-male-connector (Supply voltage)

Mechanische Kenndaten für Encoder mit Vollwelle:	Mechanical data for shaft encoder	
Mechanisch zulässige Drehzahl	Maximum rotational speed	12.000 min ⁻¹
Zul. Belastung der Wellenlagerung	Maximum load on shaft	20N radial / 10N axial am Wellenende (end of shaft)
Min. Lagerlebensdauer (Drehzahl 6.000 min ⁻¹ , Temperatur 60°C)	Min. lifetime on bearings (speed 6.000 min ⁻¹ , temperature 60°C)	min. 3,9x10 ¹⁰ Umdr. (revol.)
Masse (ohne Kabel)	Weight (without cable)	ca. 0,3kg
Zulässige Winkelbeschleunigung	Maximum angular acceleration	max. 10 ⁴ rad/s ²
Trägheitsmoment	Momentum of inertia	ca. 1,3x10 ⁻⁶ kgm ²
Anlaufdrehmoment bei +20°C	Startup momentum at 20°C	ca. 2 Ncm
Schutzart DIN40050/ICE 529	Protection ratings DIN 40050/ICE 529	IP65
Zul. Vibrationsbelastung nach DIN IEC 68-2-6 (Sinus f= 50Hz...2kHz)	Vibration DIN IEC 68-2-6 (sinusoidal f= 50Hz...2kHz)	max. 100 m/s ² (10g)
Zul. Stossbelastung nach DIN IEC 68-2-27 (Halbsinus, Dauer t= 11ms)	Shock DIN IEC 68-2-27 (half sinusoidal, time t= 11ms)	max. 1.000 m/s ² (100g)

Artikel-Nr. und Steckerbelegung: siehe Datenblatt
Article-No. and pin connections: see data sheet

Ø36	q6	-0.019	35.991
Dimensions	Tolerances	-0.025	35.975

	TR Electronic GmbH Eglshalde 6 78647 Trossingen Telefon 07425/228-0	Datum Name	Maßstab 1:1 DIN A3	Projekt-Nr.:
			Erstellt 03.05.2007 Habetler	Zeichnungs-Nr. nur für diese Ausführung gültig Drawing-No. only for this type valid
www.tr-electronic.de DXF+Info: info@tr-electronic.de			CMV-58-S, 36er Zentr.	
1 3 x M4 ergänzt 31.01.08 Flaig Zust. Änderung Datum Name			Zeichnungs-NR./Drawing-No.: 04-CMV58S-M0001	
			Blatt 1 BL	