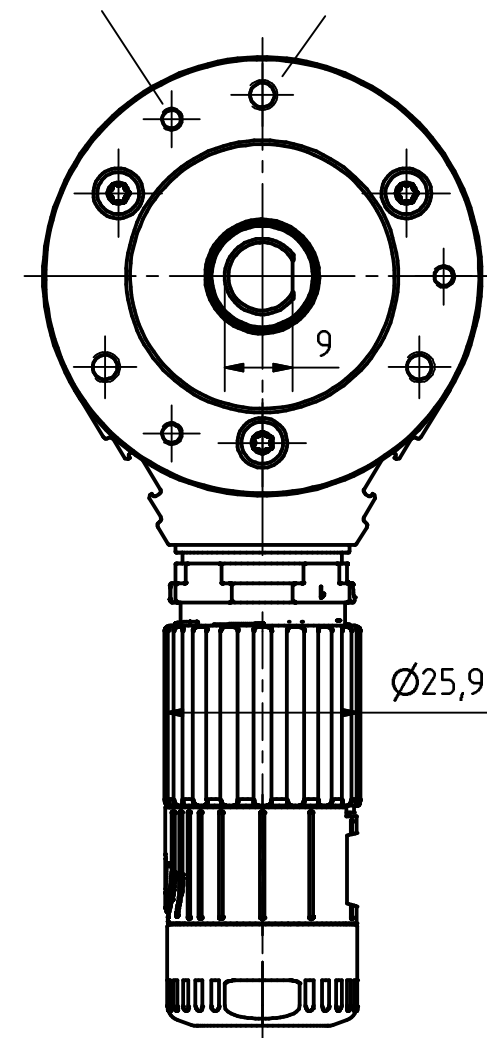



3xM3, 3tief/deep  
TKØ48± 0.2, (3x120°)

3xM4, 3tief/deep  
TKØ48± 0.2, (3x120°)



12pol. Stecker  
12pin. connector

Artikel-Nr. und Steckerbelegung: siehe Datenblatt  
Article-No. and pin connections: see data sheet

|   |   |                                 |  |   |
|---|---|---------------------------------|--|---|
|  | TR-Electronic GmbH<br>Eglisshalde 6<br>D-78647 Trossingen<br>phone +49 7425 228.0<br>www.tr-electronic.de |                                 | Maßstab<br><b>DIN A3</b>   | Projekt-Nr.:  |
|   |   |                                 | Zeichnungs-Nr. nur für diese Ausführung gültig<br>Drawing-No. only for this type valid |   |
|   |   |                                 | Datum<br>Name  | <b>CMV-58-S, 36er Zentr.</b>                          |
|   |   | Erstellt<br>13.03.2012<br>FLAIG |  |   |
|   |   | Bearb.<br>23.03.2017<br>FLAIG   |  |   |
|   |   | Gepr.<br>24.03.2017<br>NEMECZ   |  |   |
|   |   |                                 | Norm   |   |
|   |   |                                 | www.tr-electronic.de<br>DXF+Info:<br>info@tr-electronic.de                             | Zeichnungs-NR./Drawing-No.:<br><b>04-CMV58S-M0009</b> |
| 1 Überarbeitung<br>Zustf. Änderungen  | 23.03.17<br>Datum   | Flaig<br>Name                   |  | Blatt<br>1<br>1 BU                                    |