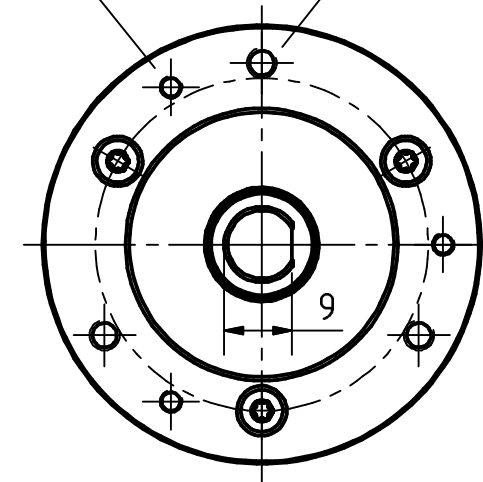
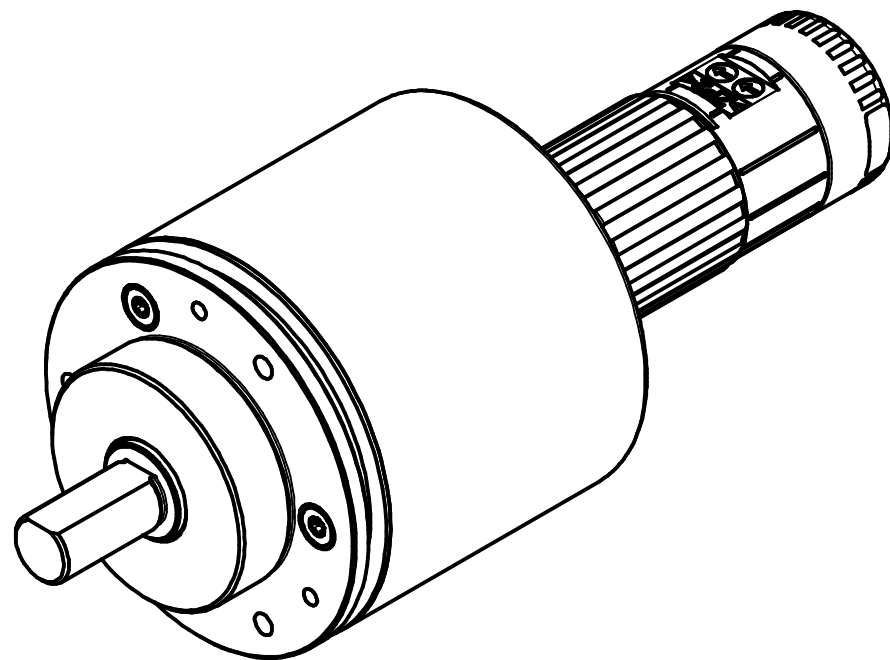


3xM3, 3tief/deep
TK \varnothing 48 \pm 0.2, (3x120°)


3xM4, 3tief/deep
TK \varnothing 48 \pm 0.2, (3x120°)



12pol. Stecker
12pin. connector



Artikel-Nr. und Steckerbelegung: siehe Datenblatt
Article-No. and pin connections: see data sheet

	TR-Electronic GmbH Eglisshalde 6 D-78647 Trossingen phone +49 7425 228.0 www.tr-electronic.de	Maßstab DIN A3		Projekt-Nr.:	
		Zeichnungs-Nr. nur für diese Ausführung gültig Drawing-No. only for this type valid			
		Datum	Name		
		Erstellt	19.04.2017	FLAIG	
		Bearb.	19.04.2017	FLAIG	
		Gepr.	25.04.2017	NEMECZ	
		Norm			
		www.tr-electronic.de		Zeichnungs-NR./Drawing-No.:	
		DXF+Info:		Blatt	
		info@tr-electronic.de		1	
Zust.	Änderungen	Datum	Name	04-CMV58S-M0029	
				1 BL	