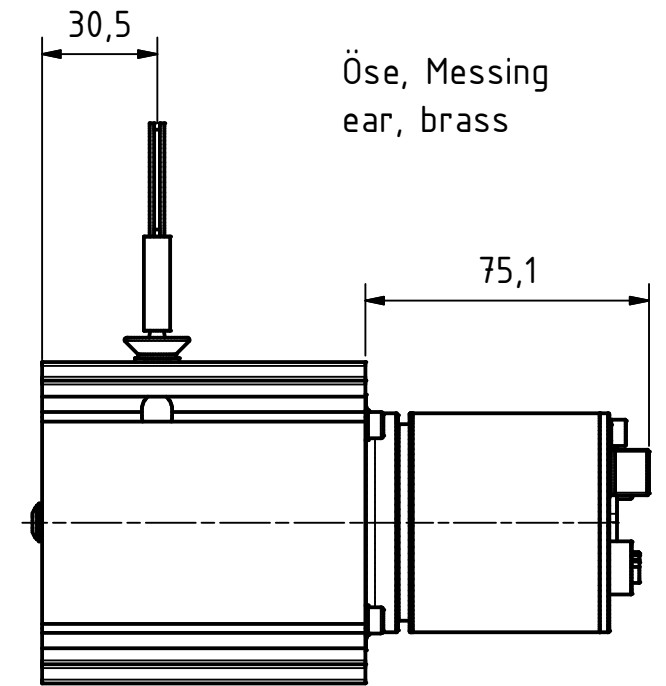
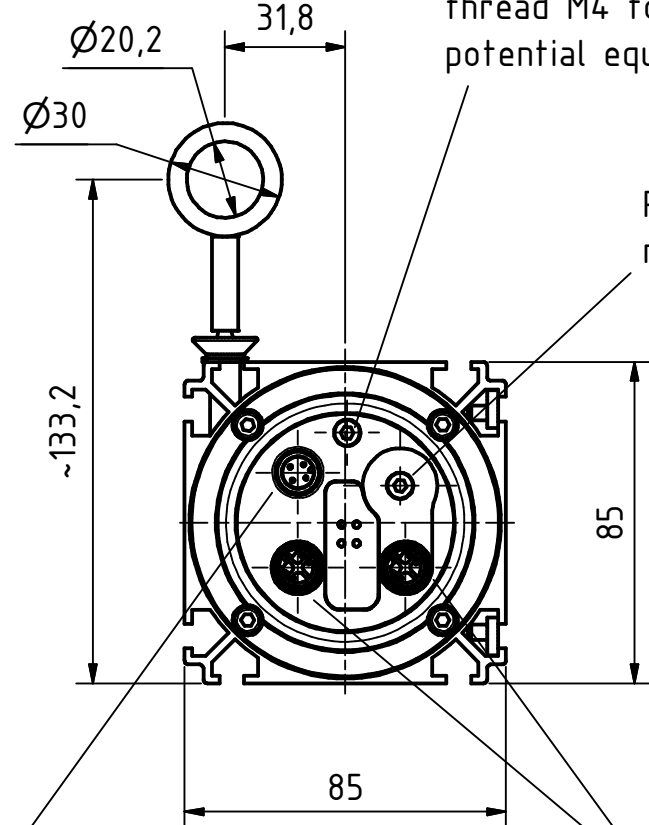
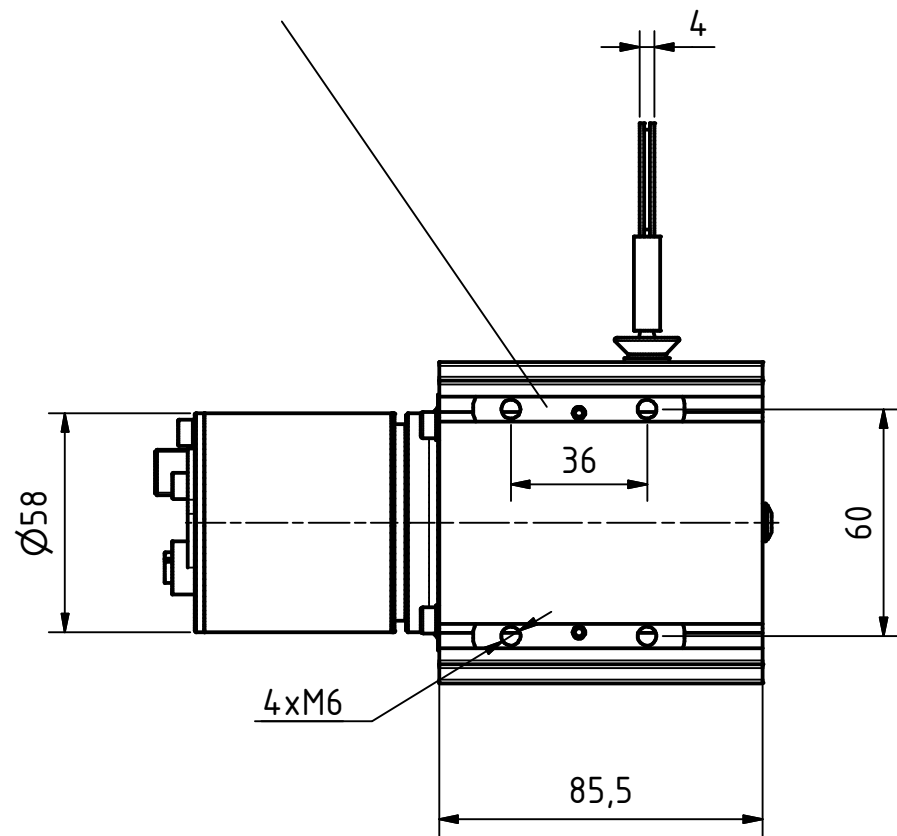


Nutenstein (2x)
in beliebiger Position/Seite eingeschoben
slot nut (2x)
slidable to any position/side

Gewinde M4 für
Potentialausgleich
thread M4 for
potential equalisation

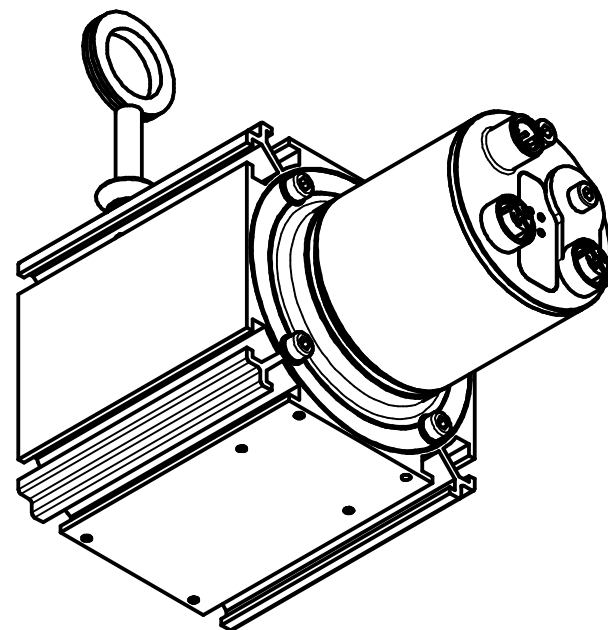
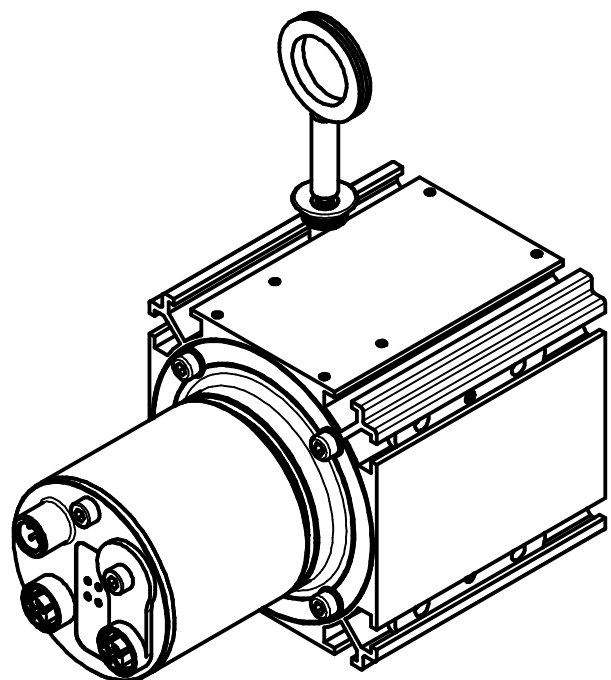
Öse, Messing
ear, brass

Reset-Taste
reset-button




4pol. M12-Stecker (Spannungsversorgung)
4pin. M12-male-connector (Supply voltage)

2x4pol. M12-Stecker, d-codiert (Buchse)
2x4pin. M12-connector, d-coded (female)



Artikel-Nr. und Steckerbelegung: siehe Datenblatt
Article-No. and pin connections: see data sheet

	TR Electronic GmbH Eglisshalde 6 D-78647 Trossingen Tel. +49 7425 228-0 www.tr-electronic.de			Tolerierung ISO 8015		Maßstab 1 : 2 DIN A3			
	Zeichnungs-Nr. nur für diese Ausführung gültig Drawing-No. only for this type valid						CMW-582-M, pull of rope encoder ME, 2.5m rope		
				Datum	Name				
				Erstellt	17.01.2017	FLAIG			
				Bearb.	08.11.2021	FLAIG			
				Gepr.	09.11.2021	NEMECZ			
				Norm					
				www.tr-electronic.de		Zeichnungs-Nr.: / Drawing-No.:		Blatt	
				DXF+Info: info@tr-electronic.de		04-CMW582M-M0002		1	
				EDV-Nr.:		Dok.Art. IDW Teil-Dok. 000 Dok.Vs. 02		1 Bl.	
2		Deckel mit Reset-Taste		8.11.2021		FLA			
1		Abdeckung		03.07.17		Flaig			
Zustf.		Änderungen		Datum		Name			