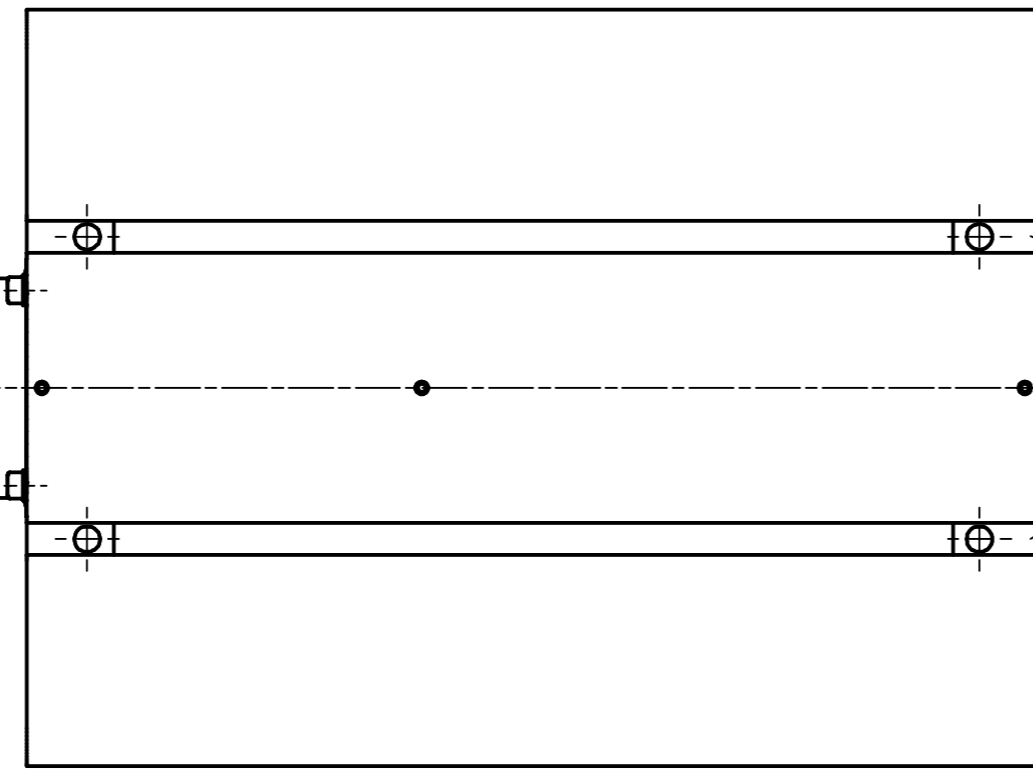


2x4pol. M12-Stecker, d-codiert (Buchse)  
2x4pin. M12-connector, d-coded (female)

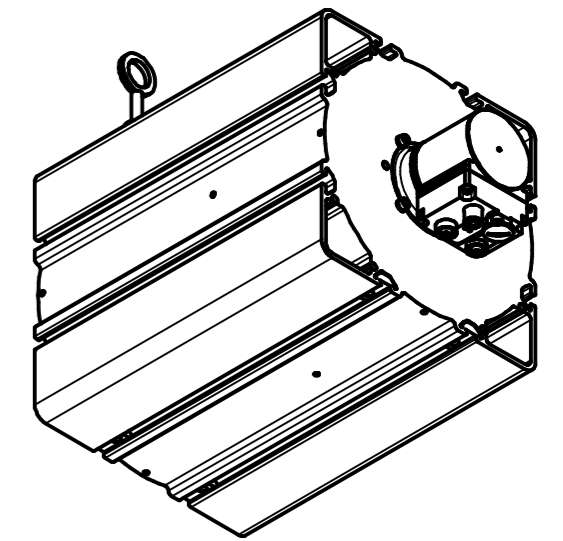
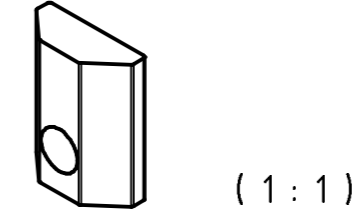
Verschlussstopfen M16x1.5  
dummy plug M16x1.5

Gewinde M4 für  
Potentialausgleich  
thread m4 for  
potential equalisation

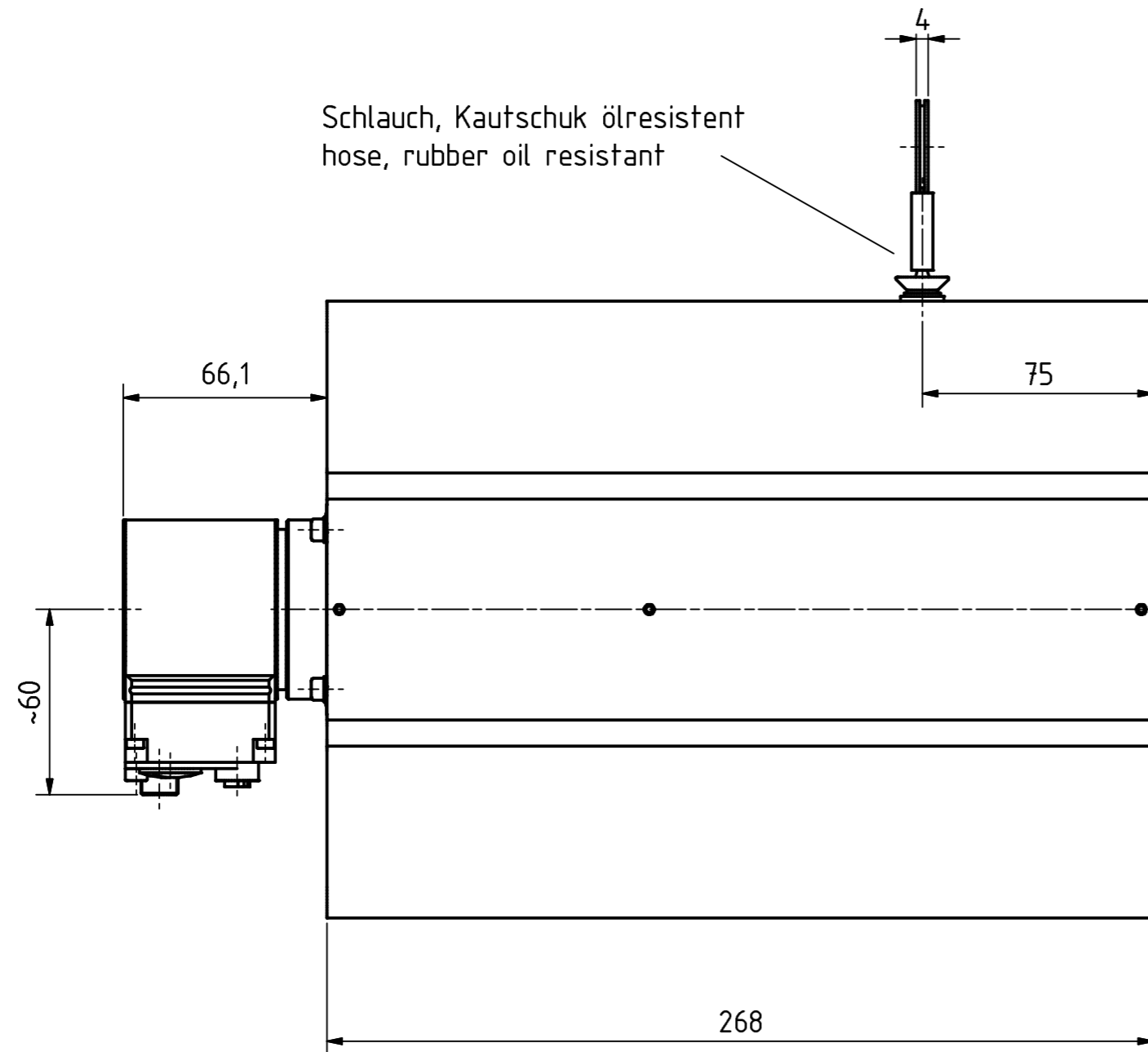
4pol. M12-Stecker (Spannungsversorgung)  
4pin. M12-male-connector (Supply voltage)



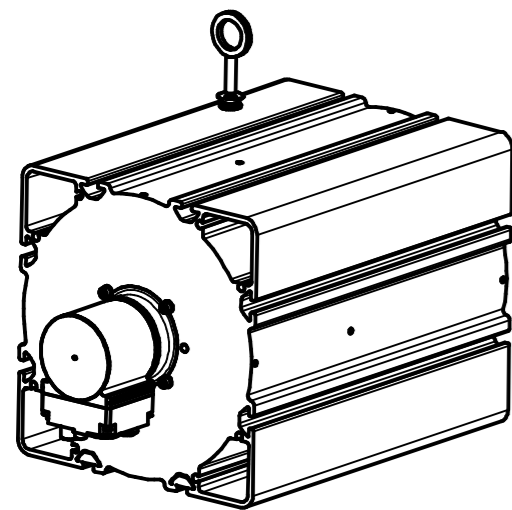
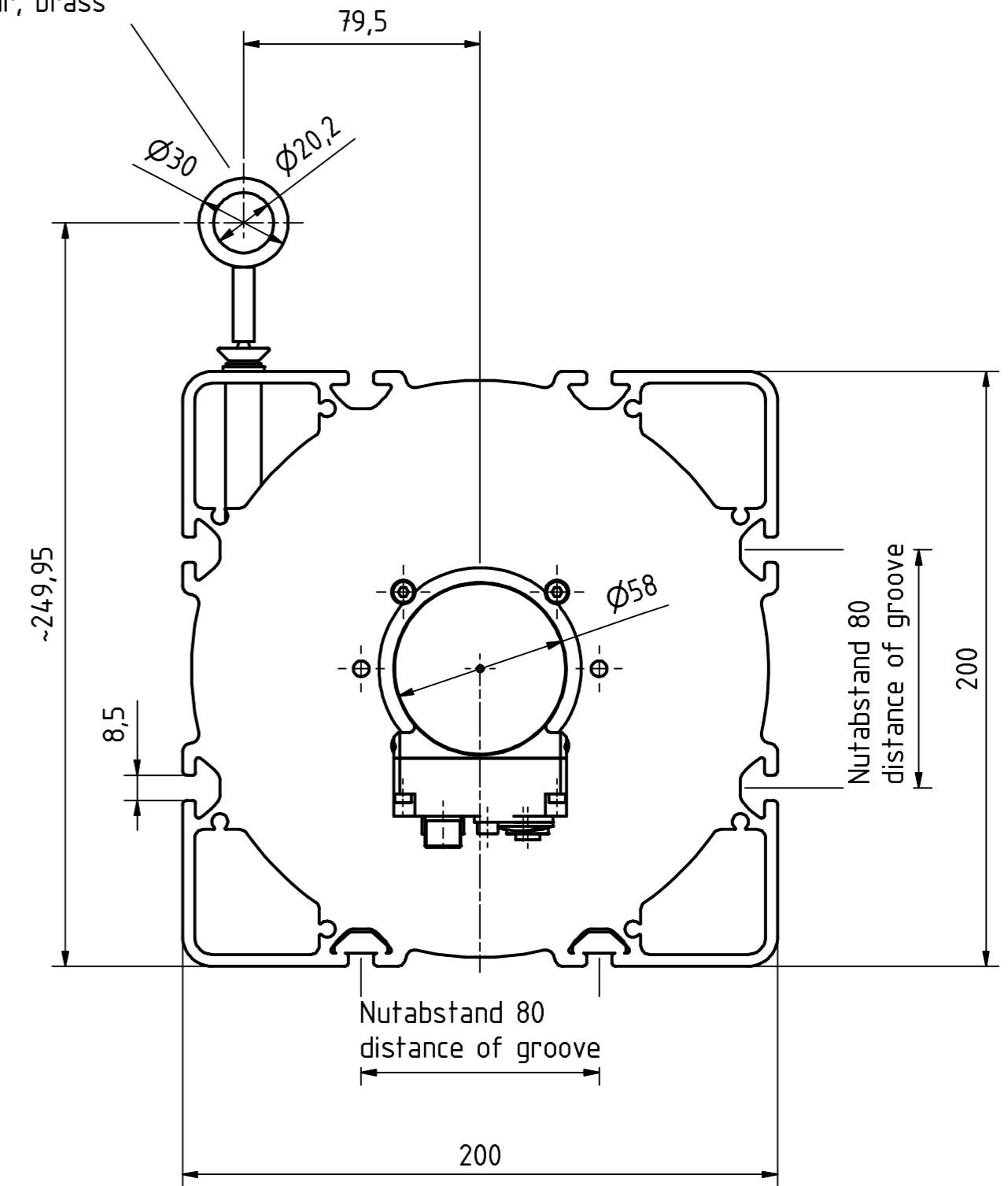
Zubehör:  
4xNutenstein M8  
accessories:  
4x slot nut M8



Schlauch, Kautschuk ölresistent  
hose, rubber oil resistant



Öse, Messing  
ear, brass



Artikel-Nr. und Steckerbelegung: siehe Datenblatt  
Article-No. and pin connections: see data sheet

	TR-Electronic GmbH Eglshalde 6 D-78647 Trossingen phone +49 7425 228.0 www.tr-electronic.de		Maßstab 1:2 DIN A2	Projekt-Nr.:
	Zeichnungs-Nr. nur für diese Ausführung gültig Drawing-No. only for this type valid		CMW-582-M, pull of rope encoder ME, 30m rope	
		Datum	Name	
	Erstellt	25.09.2017	FLAIG	
	Bearb.	25.09.2017	FLAIG	
	Gepr.	27.09.2017	NEMECZ	
	Norm			
	www.tr-electronic.de		Zeichnungs-NR./Drawing-No.:	
	DXF-Info: info@tr-electronic.de		04-CMW582M-M0014	
Zust.	Änderungen	Datum	Name	Blatt 1 1 Bl.