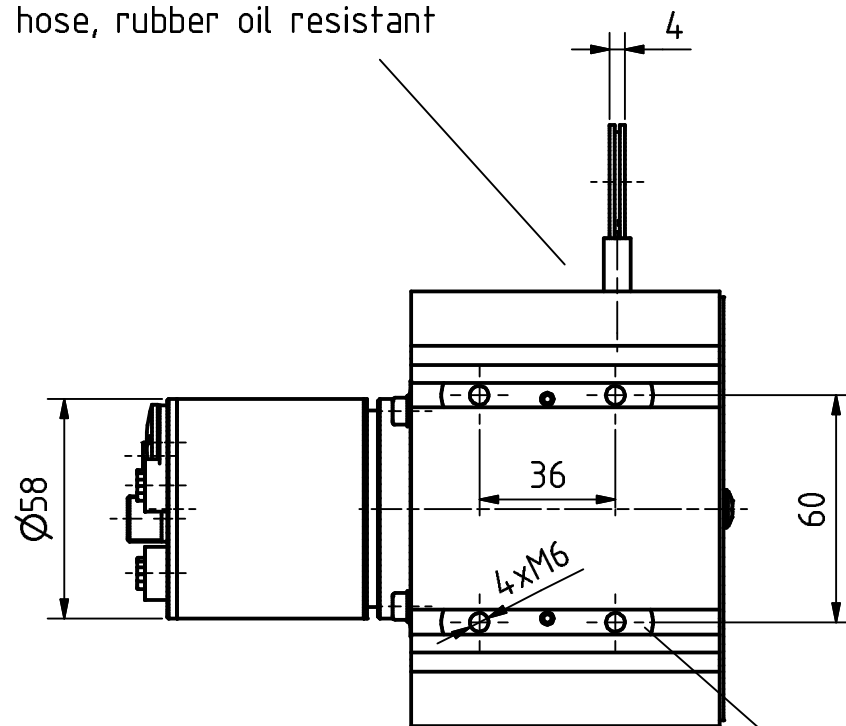


Schlauch, Kautschuk ölresistent  
hose, rubber oil resistant

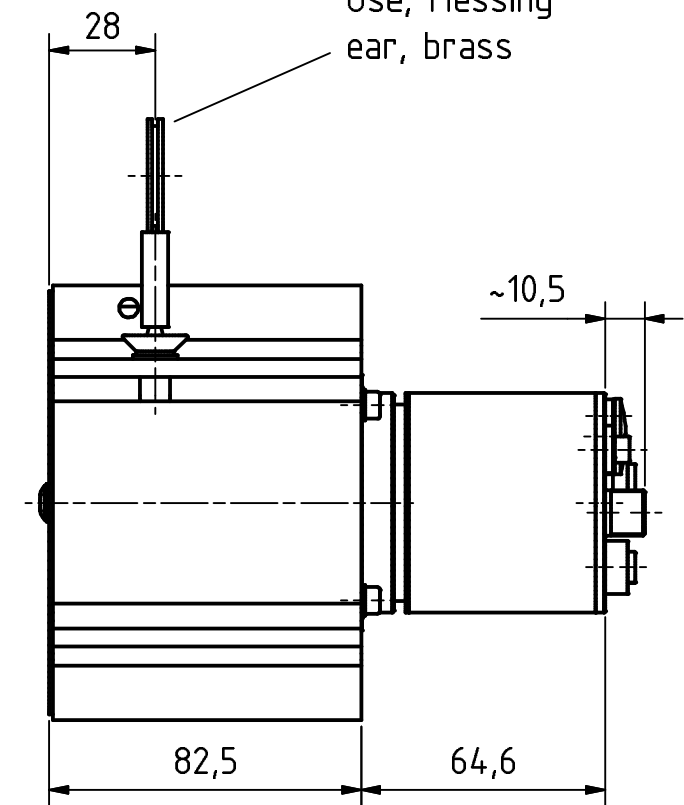
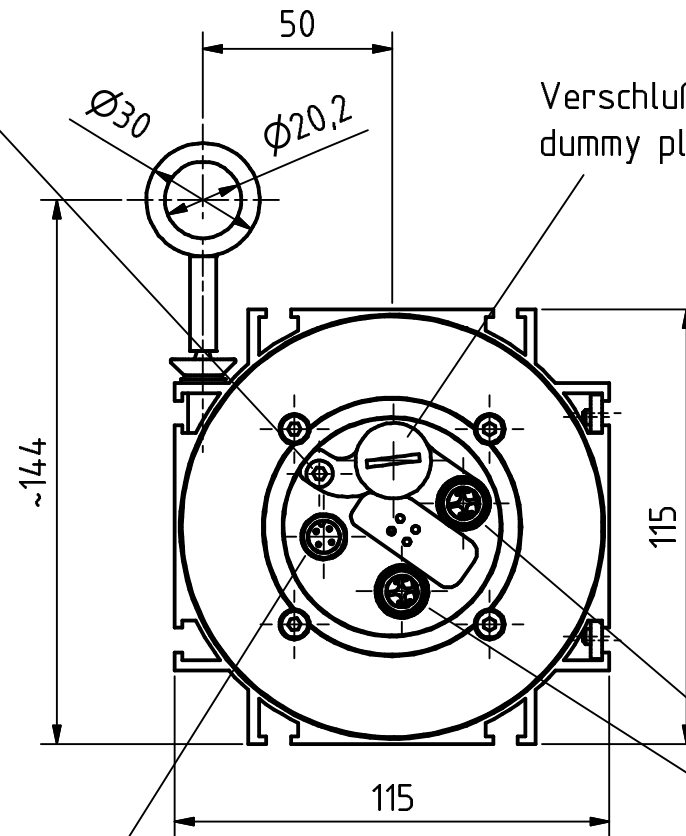
Gewinde M4 für  
Potentialausgleich  
thread m4 for  
potential equalisation

Verschlussstopfen M16x1.5  
dummy plug M16x1.5

Öse, Messing  
ear, brass

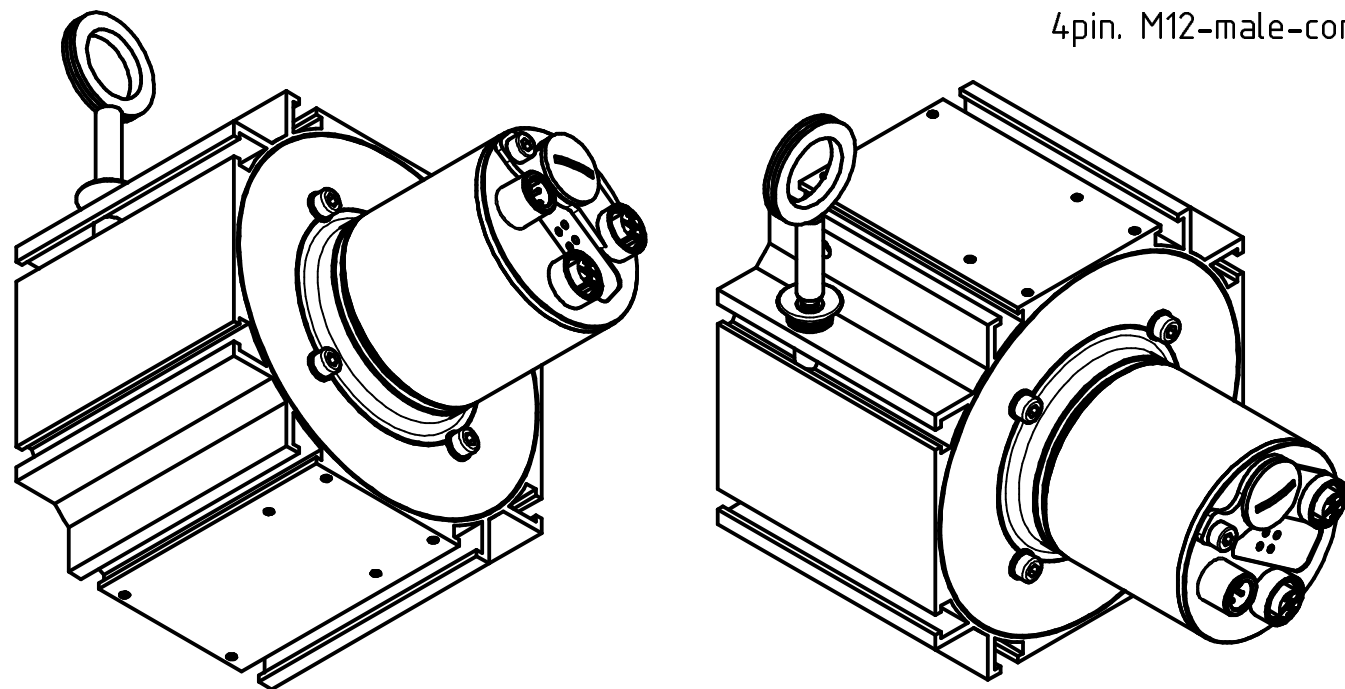


Nutenstein (2x)  
slot nut (2x)




4pol. M12-Stecker (Spannungsversorgung)  
4pin. M12-male-connector (Supply voltage)

2x4pol. M12-Stecker, d-codiert (Buchse)  
2x4pin. M12-connector, d-coded (female)



Artikel-Nr. und Steckerbelegung: siehe Datenblatt  
Article-No. and pin connections: see data sheet

	TR-Electronic GmbH Eglisshalde 6 D-78647 Trossingen phone +49 7425 228.0 www.tr-electronic.de		Maßstab 1:2    DIN A3    Projekt-Nr.:
	Zeichnungs-Nr. nur für diese Ausführung gültig Drawing-No. only for this type valid		CMW-582-M, pull of rope encoder ME, 5m rope
		Datum	Name
		Erstellt	14.11.2017    FLAIG
		Bearb.	14.11.2017    FLAIG
		Gepr.	15.11.2017    NEMECZ
		Norm	
		www.tr-electronic.de DXF+Info: info@tr-electronic.de	
Zustf.	Änderungen	Datum	Name
Zeichnungs-NR./Drawing-No.: <b>04-CMW582M-M0016</b>			Blatt 1 1 BU