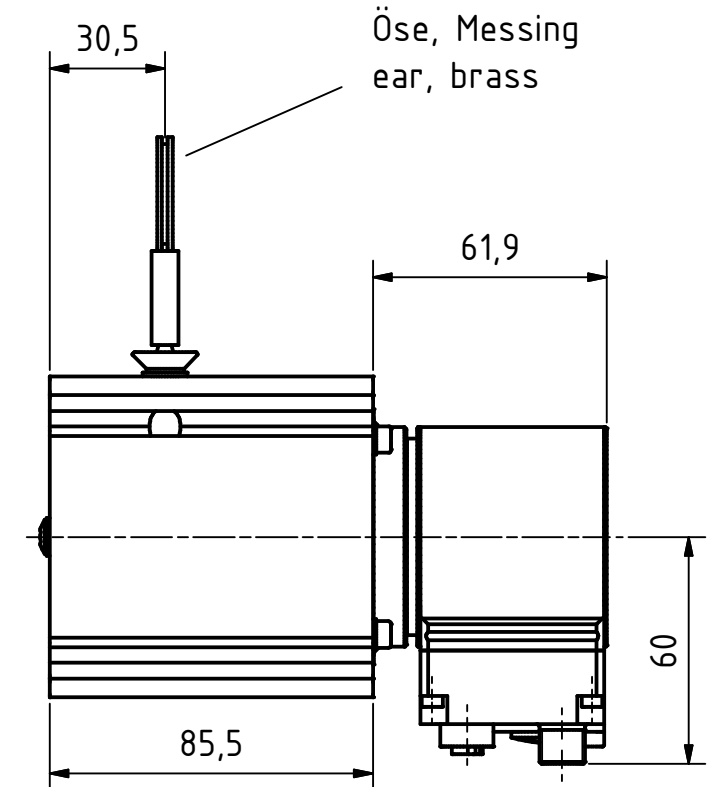
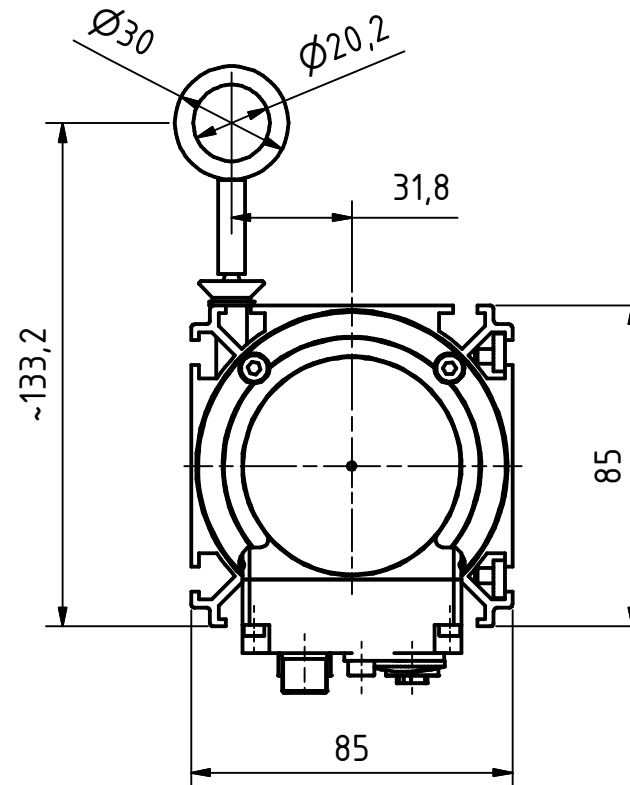
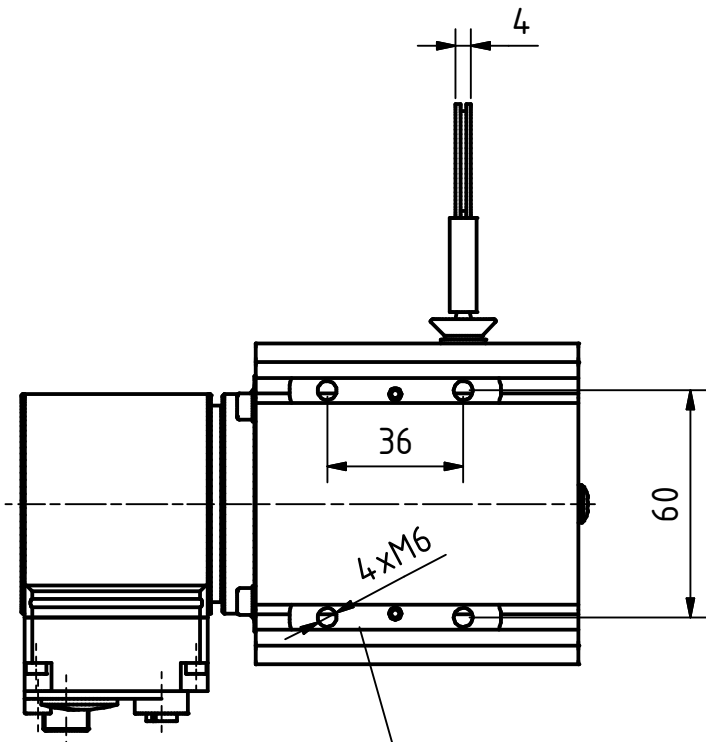
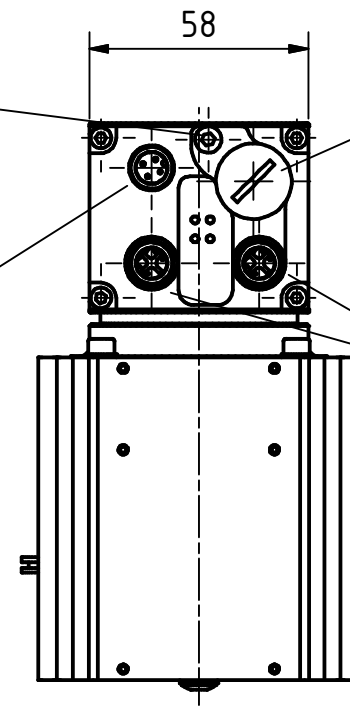


Gewinde M4 für
Potentialausgleich
thread m4 for
potential equalisation

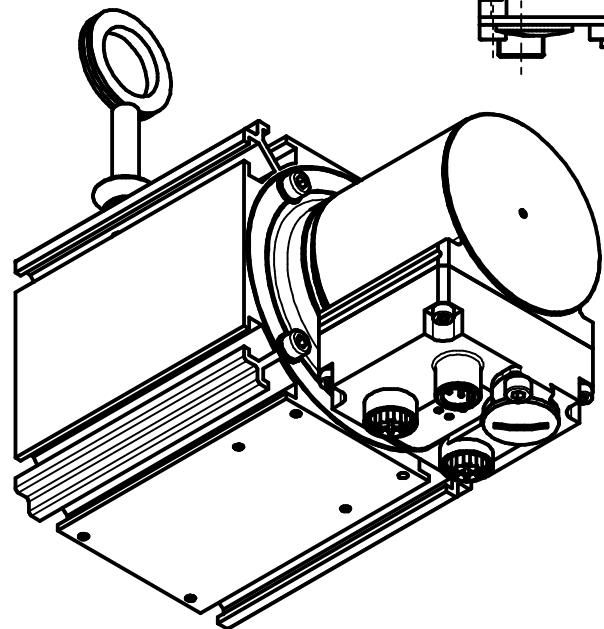
4pol. M12-Stecker (Spannungsversorgung)
4pin. M12-male-connector (Supply voltage)

Verschlussstopfen M16x1.5
dummy plug M16x1.5

2x4pol. M12-Stecker, d-codiert (Buchse)
2x4pin. M12-connector, d-coded (female)




Öse, Messing
ear, brass



Nutenstein (2x)
in beliebiger Position/Seite eingeschoben
slot nut (2x)
slidable to any position/side

Artikel-Nr. und Steckerbelegung: siehe Datenblatt
Article-No. and pin connections: see data sheet

	TR-Electronic GmbH Eglshalde 6 D-78647 Trossingen phone +49 7425 228.0 www.tr-electronic.de		Maßstab 1:2 DIN A3	Projekt-Nr.:
	Datum Name		Zeichnungs-Nr. nur für diese Ausführung gültig Drawing-No. only for this type valid	
1 Überarbeitung 27.07.19 Flaug	Datum Name	Erstellt 16.11.2017 Bearb. 27.07.2019 Gepr. 29.07.2019 NEMECZ	CMW-582-M, pull of rope encoder ME, 2.5m rope	
1 1 Bl	1 1 Bl	www.tr-electronic.de DXF+Info: info@tr-electronic.de	Zeichnungs-NR./Drawing-No.: 04-CMW582M-M0017	