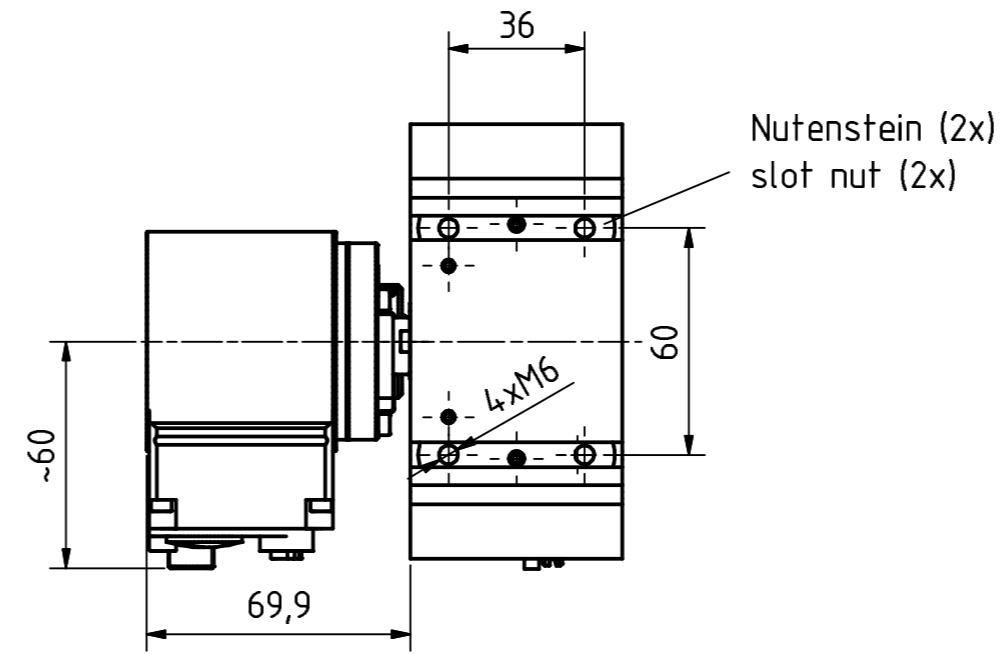
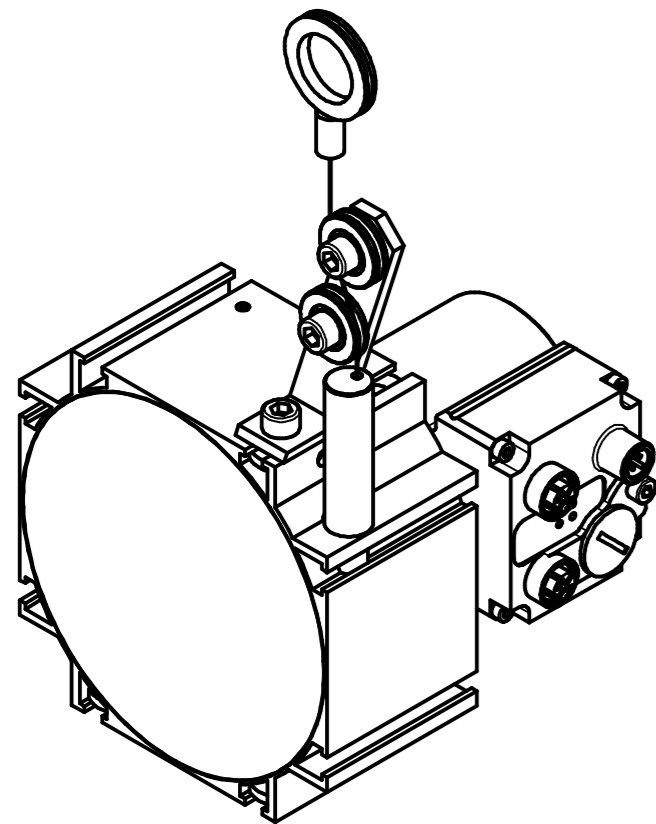
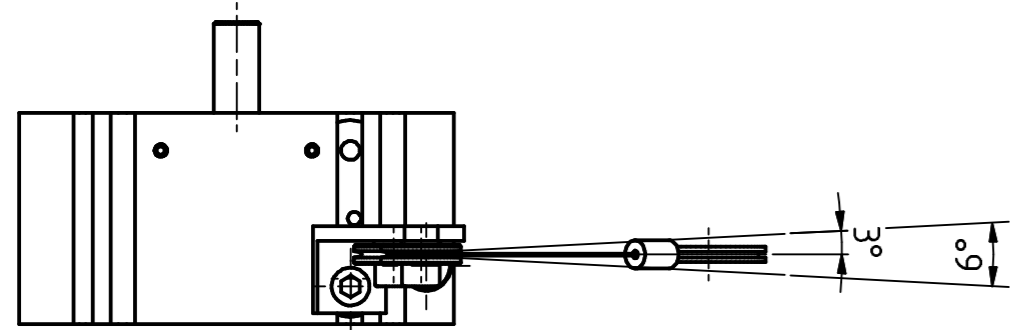
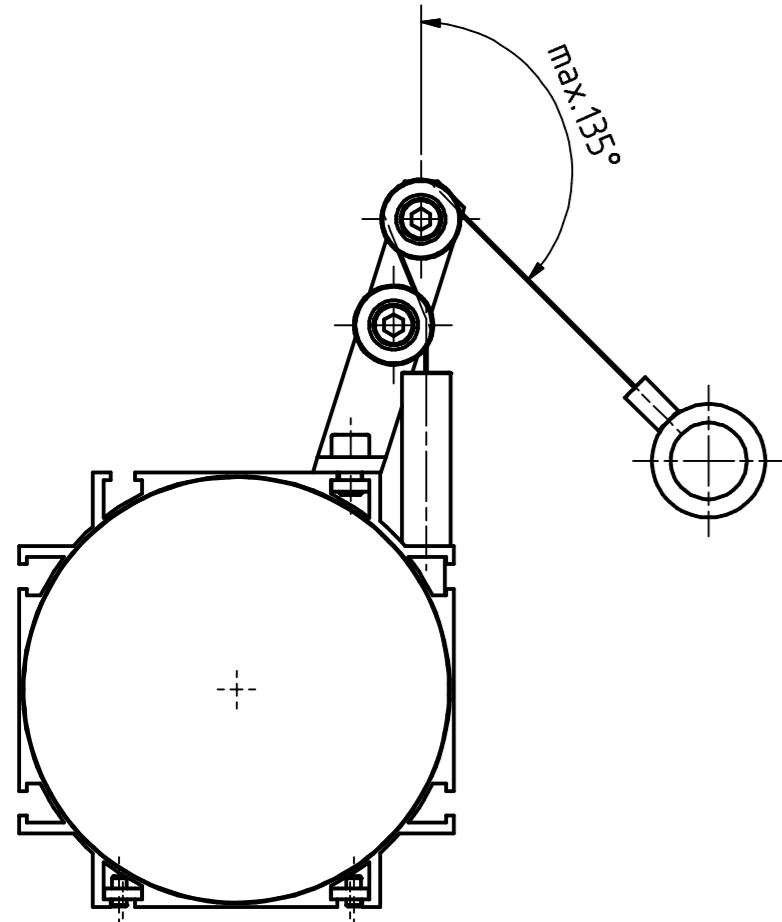
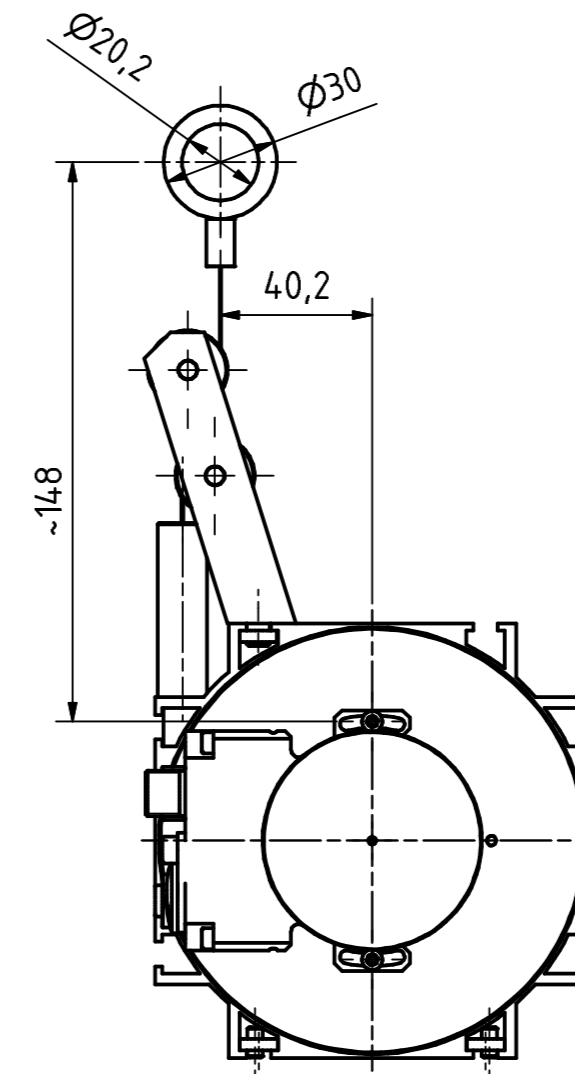
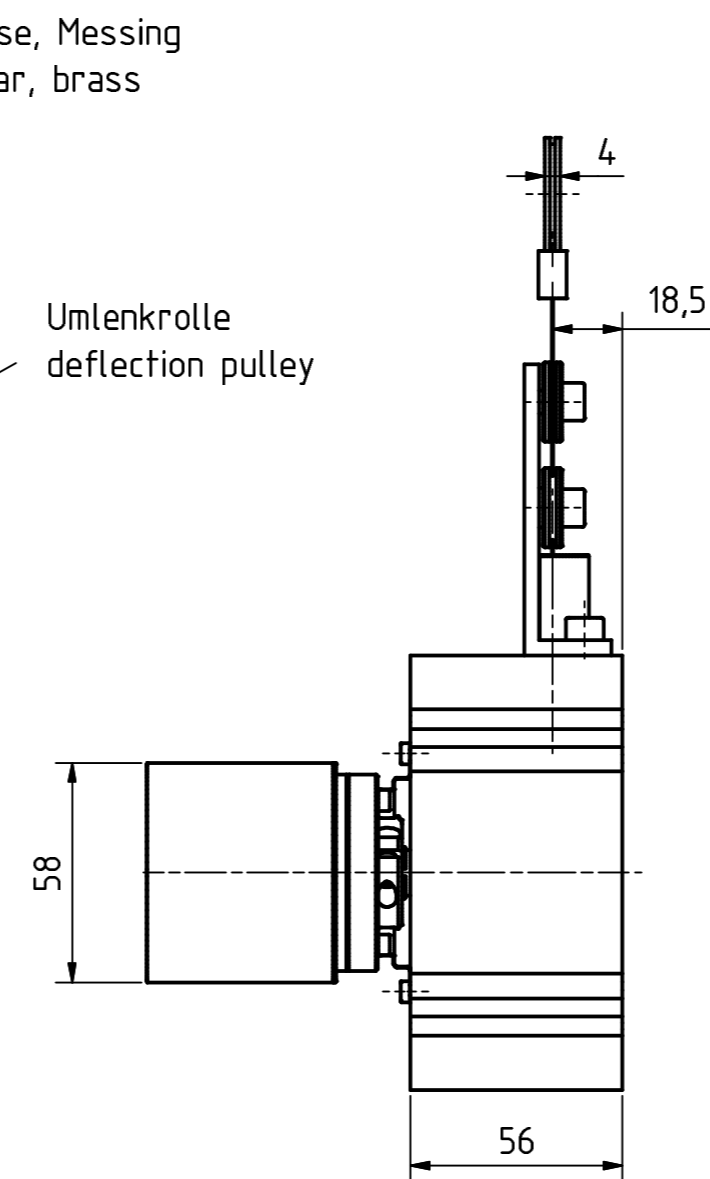
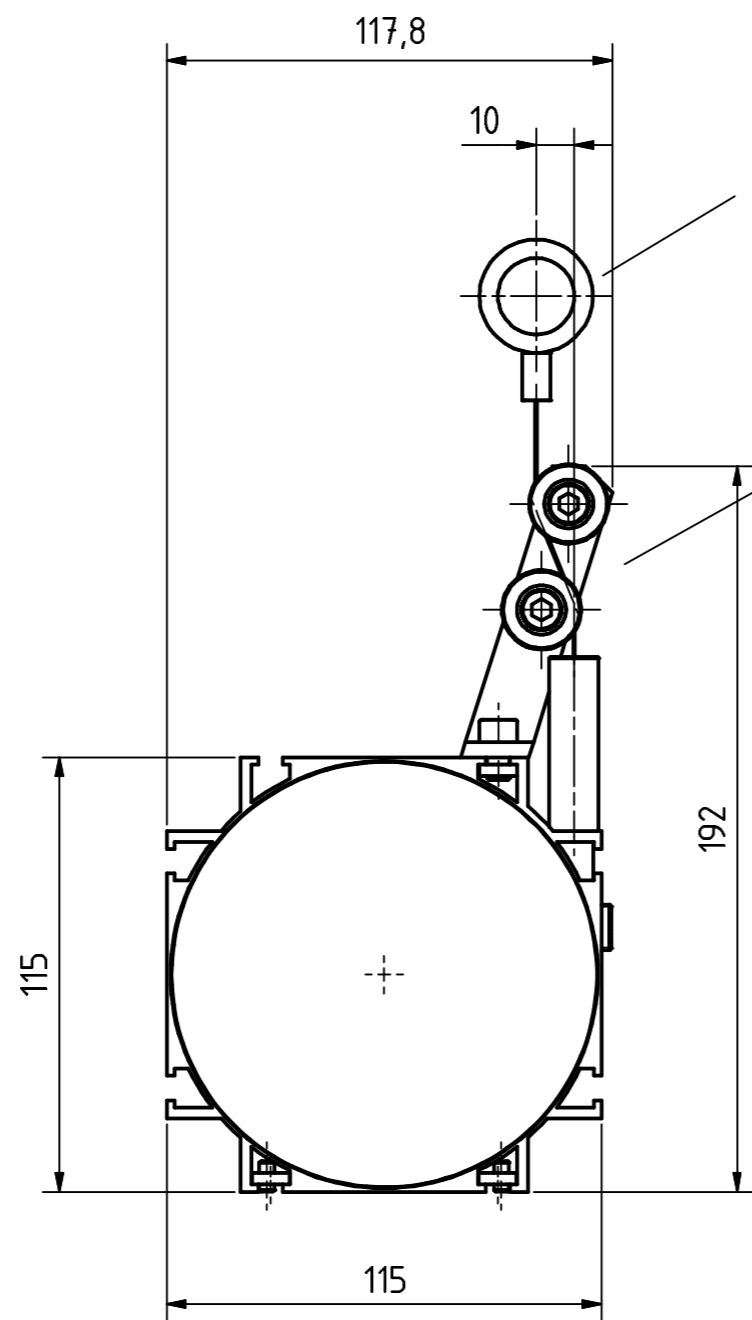
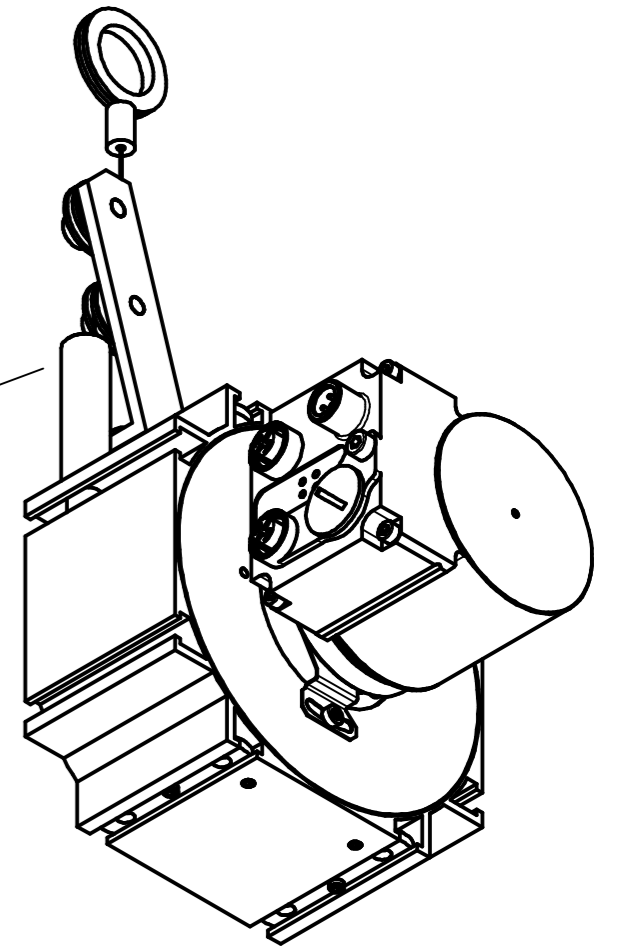


Montagehinweis
instruction for installation



Schlauch, Kautschuk ölresistent
hose, rubber oil resistant



4pol. M12-Stecker (Spannungsversorgung)
4pin. M12-male-connector (Supply voltage)

Gewinde M4 für
Potentialausgleich
thread m4 for
potential equalisation

Verschlußstopfen M16x1.5
dummy plug M16x1.5

2x4pol. M12-Stecker, d-codiert (Buchse)
2x4pin. M12-connector, d-coded (female)

Artikel-Nr. und Steckerbelegung: siehe Datenblatt
Article-No. and pin connections: see data sheet

	TR-Electronic GmbH Eglshalde 6 D-78647 Trossingen phone +49 7425 228.0 www.tr-electronic.de		Maßstab 1:2 DIN A2	Projekt-Nr.:
	Zeichnungs-Nr. nur für diese Ausführung gültig Drawing-No. only for this type valid		Zeichnungs-Nr./Drawing-No.:	
Erstellt 15.02.2018 Bearb. 16.02.2018 Gepr. 16.02.2018	Datum Name	CMW-582-M, pull of rope encoder ME, 5m rope		Blatt 1 1 Bl.
www.tr-electronic.de DXF-Info: info@tr-electronic.de	Zust. Änderungen Datum Name	04-CMW582M-M0021		Blatt 1 1 Bl.