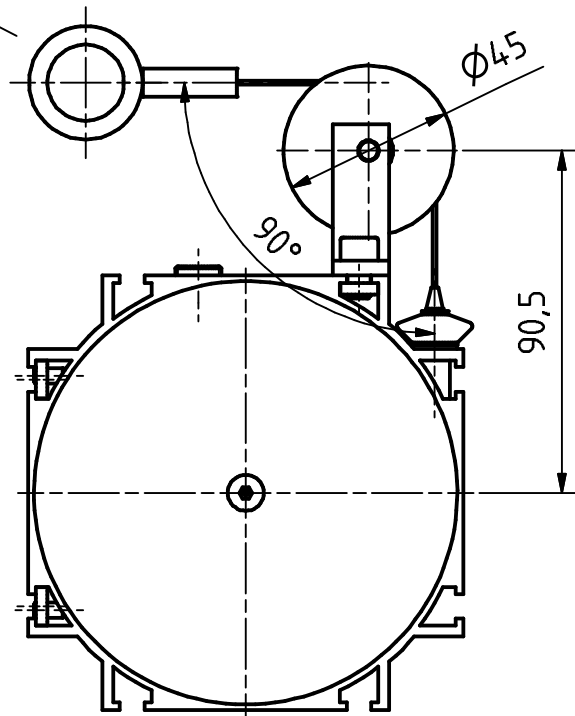
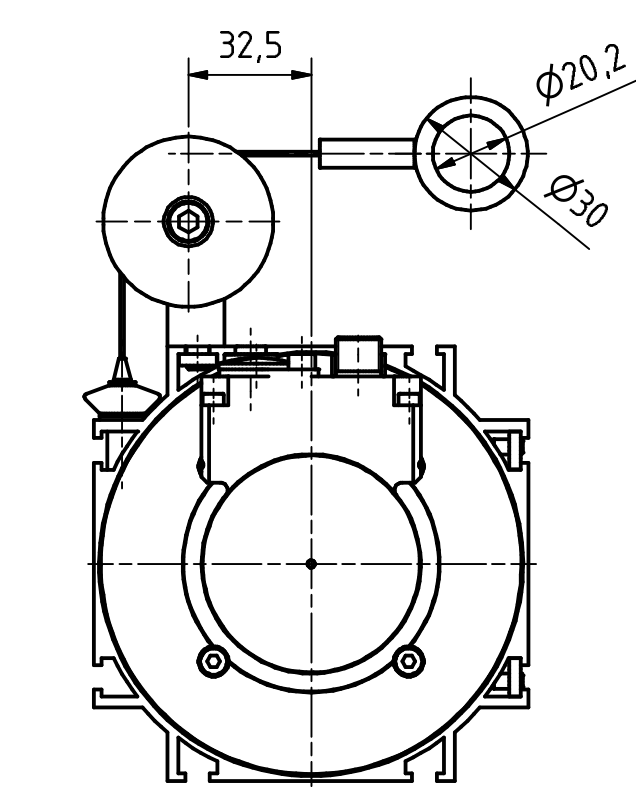
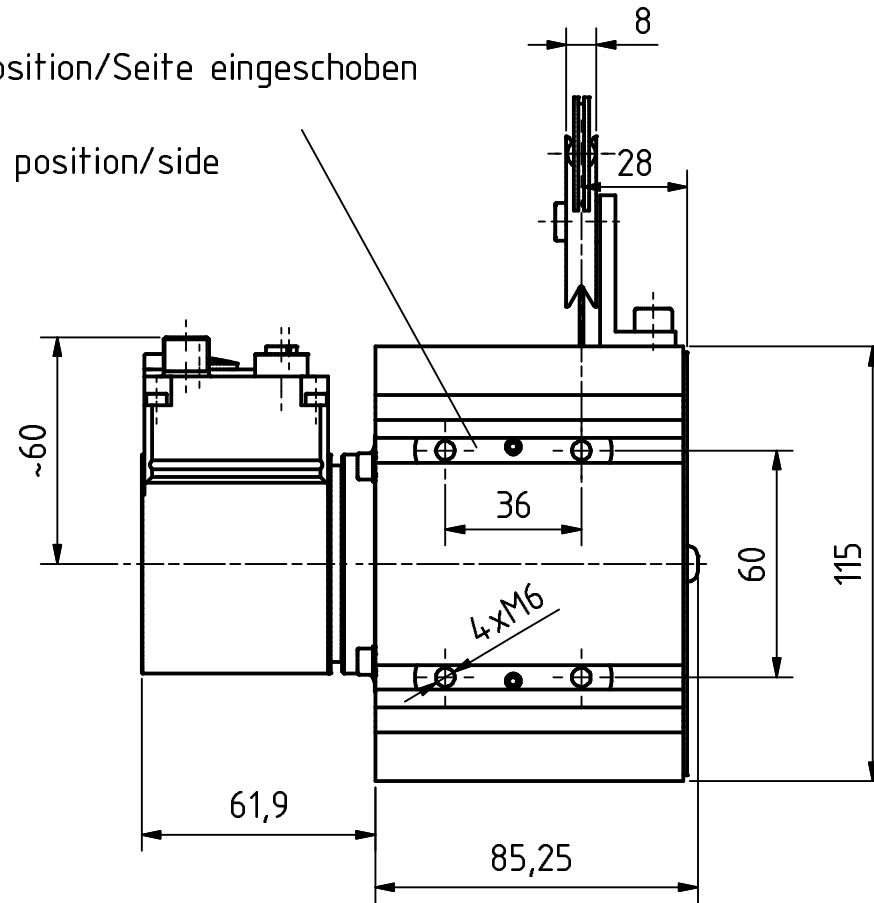


Öse, Messing  
ear, brass

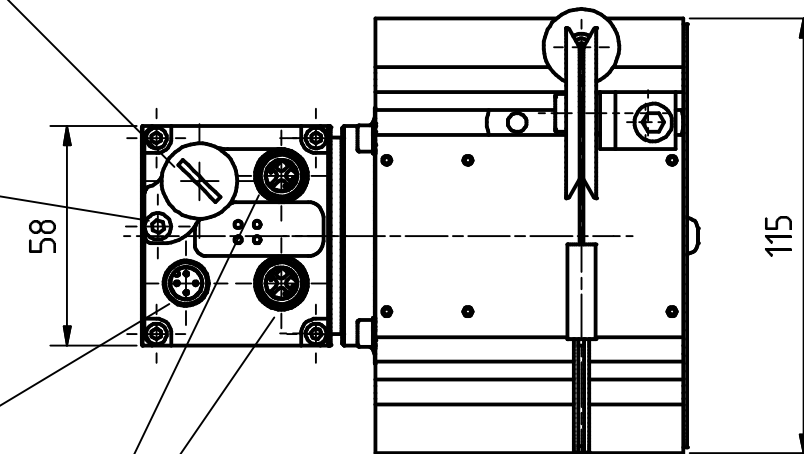


Nutenstein (2x)  
in beliebiger Position/Seite eingeschoben  
slot nut (2x)  
slidable to any position/side



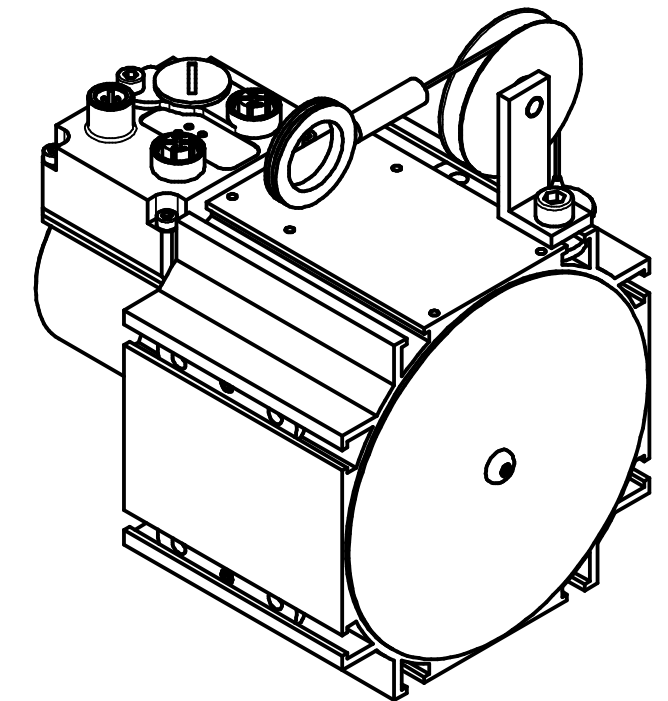
Verschlussstopfen M16x1,5  
dummy plug M16x1,5

Gewinde M4 für  
Potentialausgleich  
thread m4 for  
potential equalisation




4pol. M12-Stecker (Spannungsversorgung)  
4pin. M12-male-connector (Supply voltage)

2x4pol. M12-Stecker, d-codiert (Buchse)  
2x4pin. M12-connector, d-coded (female)



Artikel-Nr. und Steckerbelegung: siehe Datenblatt  
Article-No. and pin connections: see data sheet

 TR-electronic GmbH Eglisshalde 6 D-78647 Trossingen phone +49 7425 228.0 www.tr-electronic.de	Maßstab 1:2    DIN A3    Projekt-Nr.:																
	Zeichnungs-Nr. nur für diese Ausführung gültig Drawing-No. only for this type valid																
<table border="1"> <thead> <tr> <th></th> <th>Datum</th> <th>Name</th> </tr> </thead> <tbody> <tr> <td>Erstellt</td> <td>16.02.2018</td> <td>FLAIG</td> </tr> <tr> <td>Bearb.</td> <td>30.07.2018</td> <td>FLAIG</td> </tr> <tr> <td>Gepr.</td> <td>31.07.2018</td> <td>NEMECZ</td> </tr> <tr> <td>Norm</td> <td></td> <td></td> </tr> </tbody> </table>		Datum	Name	Erstellt	16.02.2018	FLAIG	Bearb.	30.07.2018	FLAIG	Gepr.	31.07.2018	NEMECZ	Norm			CMW-582-M, pull of rope encoder ME, 5m rope	
	Datum	Name															
Erstellt	16.02.2018	FLAIG															
Bearb.	30.07.2018	FLAIG															
Gepr.	31.07.2018	NEMECZ															
Norm																	
1 Umlenkrolle    30.07.18    Flaig Zustf.    Änderungen    Datum    Name	www.tr-electronic.de DXF+Info: info@tr-electronic.de																
Zeichnungs-NR./Drawing-No.: <b>04-CMW582M-M0022</b>		Blatt 1 1 BU															