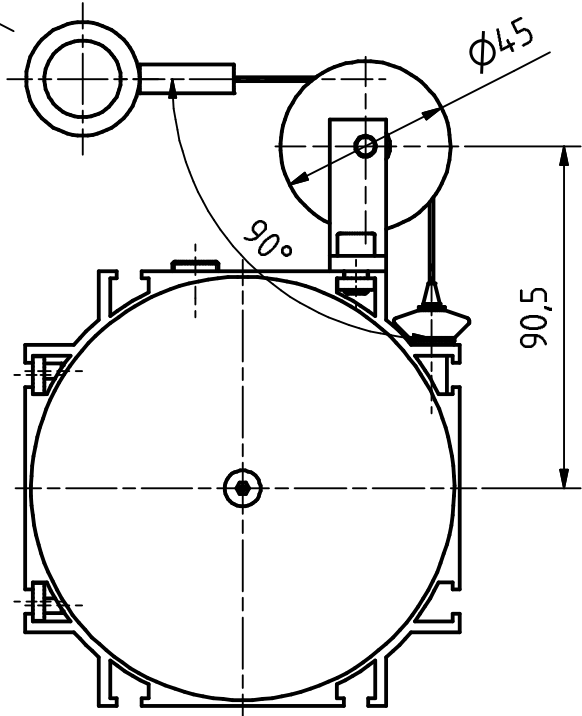
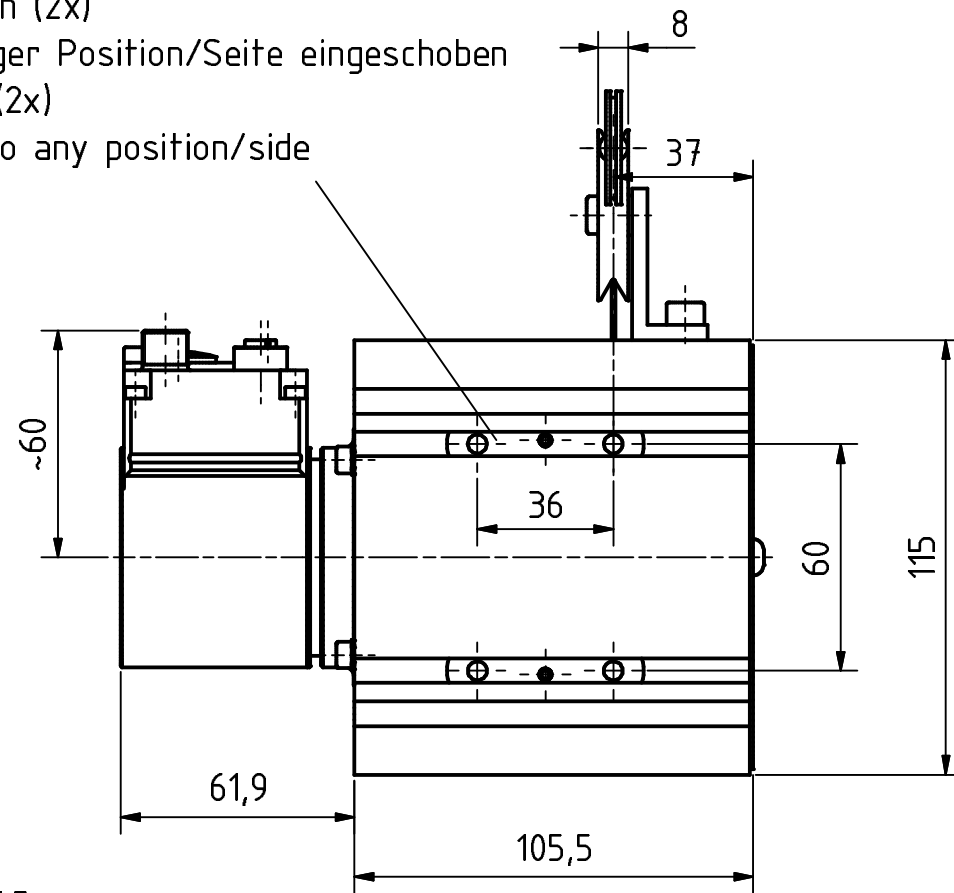


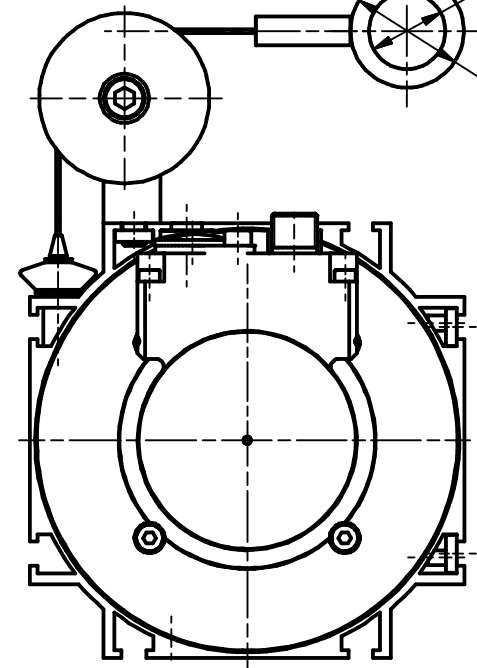
Öse, Messing
ear, brass



Nutenstein (2x)
in beliebiger Position/Seite eingeschoben
slot nut (2x)
slidable to any position/side

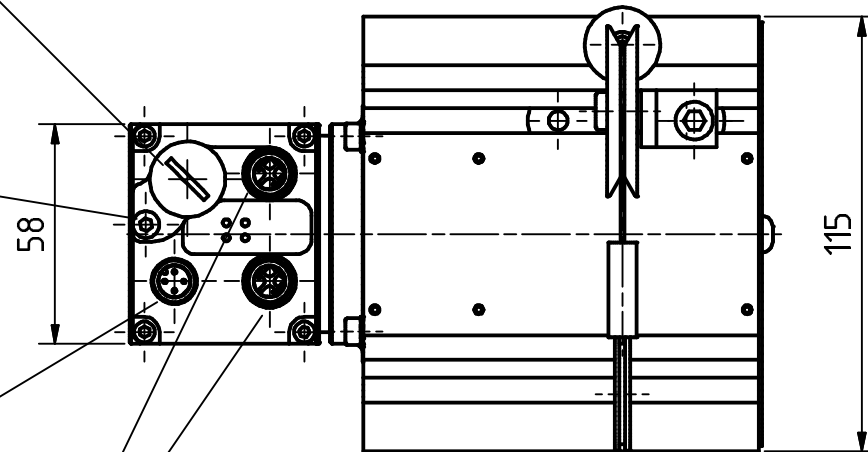


$\varnothing 20,2$
 $\varnothing 30$



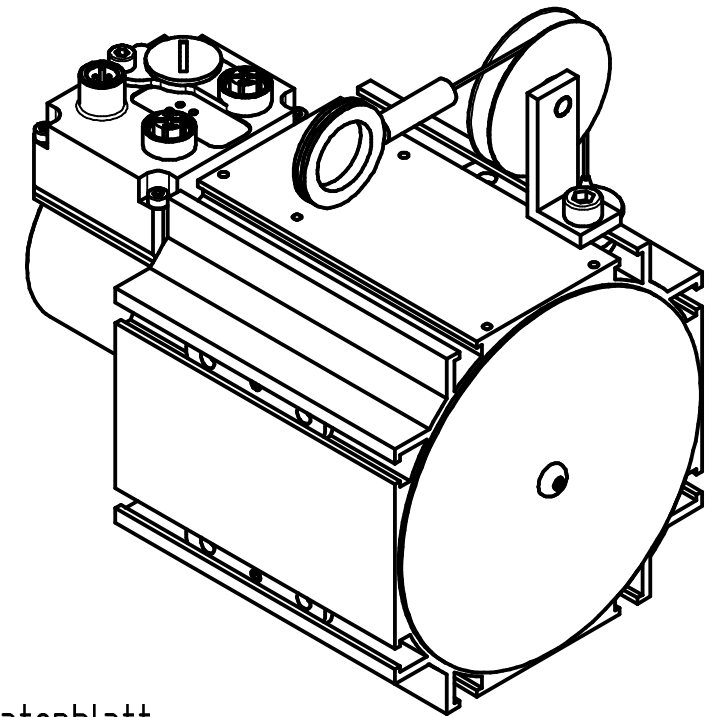
Verschlussstopfen M16x1.5
dummy plug M16x1.5

Gewinde M4 für
Potentialausgleich
thread m4 for
potential equalisation




4pol. M12-Stecker (Spannungsversorgung)
4pin. M12-male-connector (Supply voltage)

2x4pol. M12-Stecker, d-codiert (Buchse)
2x4pin. M12-connector, d-coded (female)



Artikel-Nr. und Steckerbelegung: siehe Datenblatt
Article-No. and pin connections: see data sheet

 TR-electronic GmbH Eglisshalde 6 D-78647 Trossingen phone +49 7425 228.0 www.tr-electronic.de	Maßstab 1:2 DIN A3 Projekt-Nr.:				
	Zeichnungs-Nr. nur für diese Ausführung gültig Drawing-No. only for this type valid				
	Datum	Name			
Erstellt	15.02.2018	FLAIG			
Bearb.	29.07.2018	FLAIG			
Gepr.	31.07.2018	NEMECZ			
	Norm				
www.tr-electronic.de DXF+Info: info@tr-electronic.de		Zeichnungs-NR./Drawing-No.: 04-CMW582M-M0023			
1	Umlenkrolle	29.07.18	Flaig	Blatt	1
Zustf.	Änderungen	Datum	Name		1 BU