

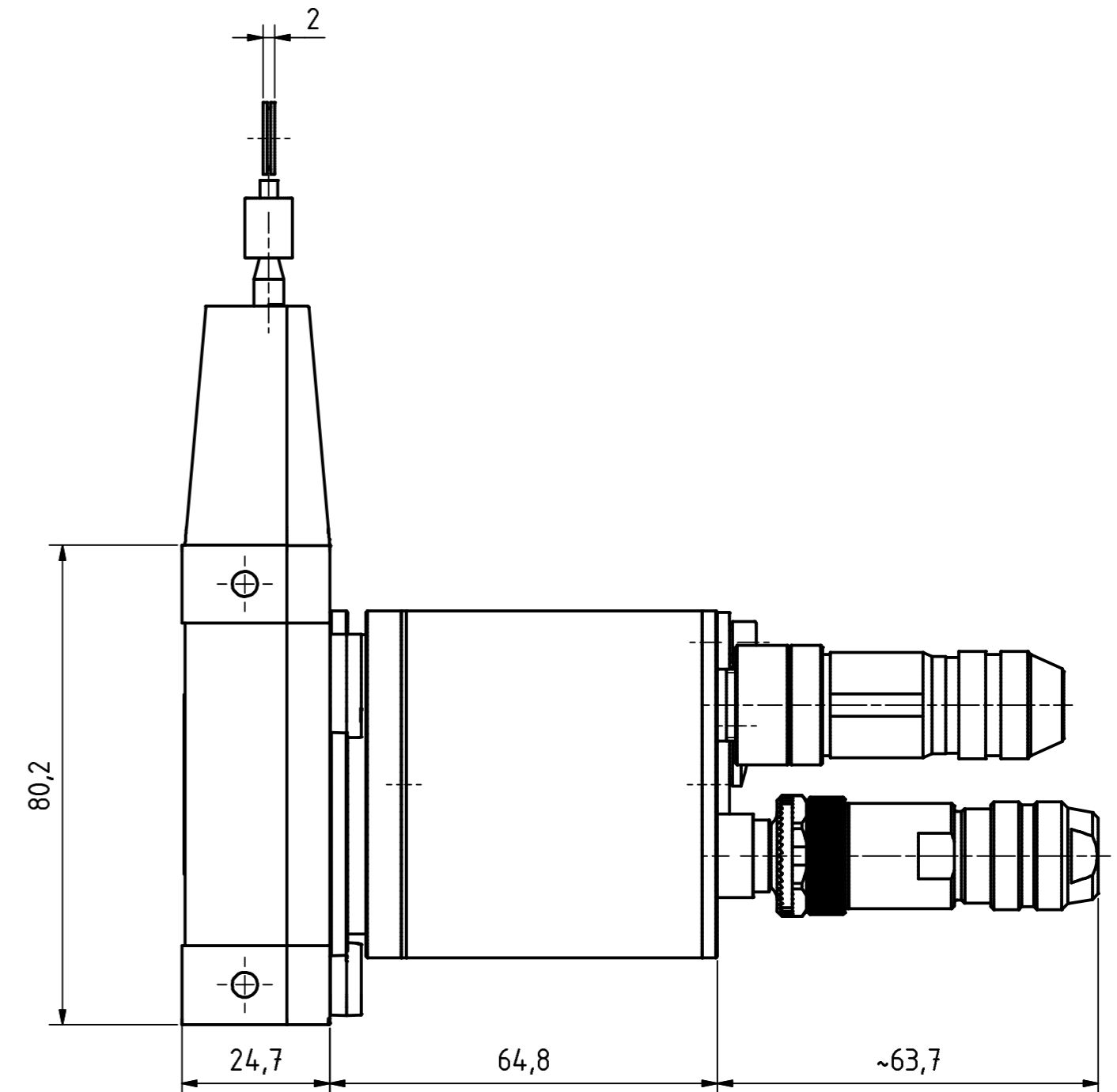
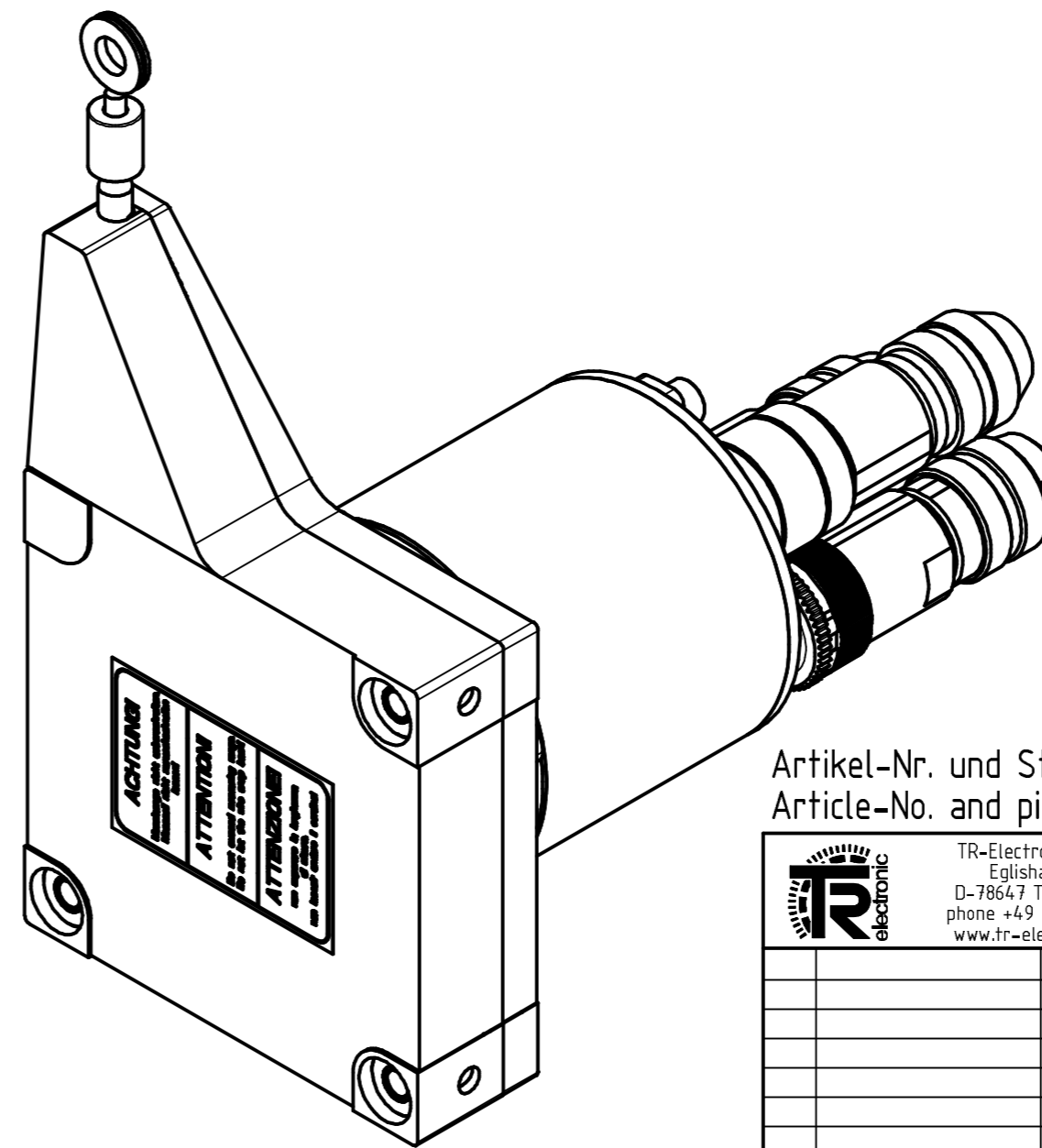
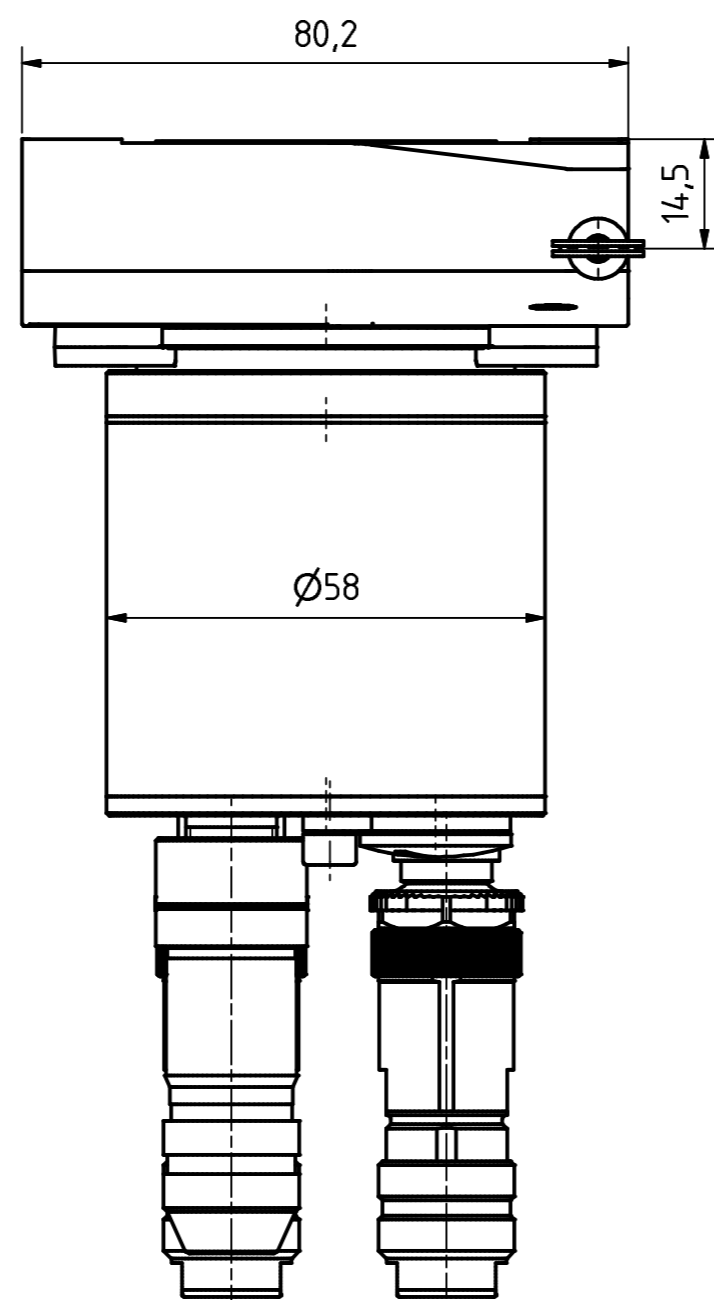
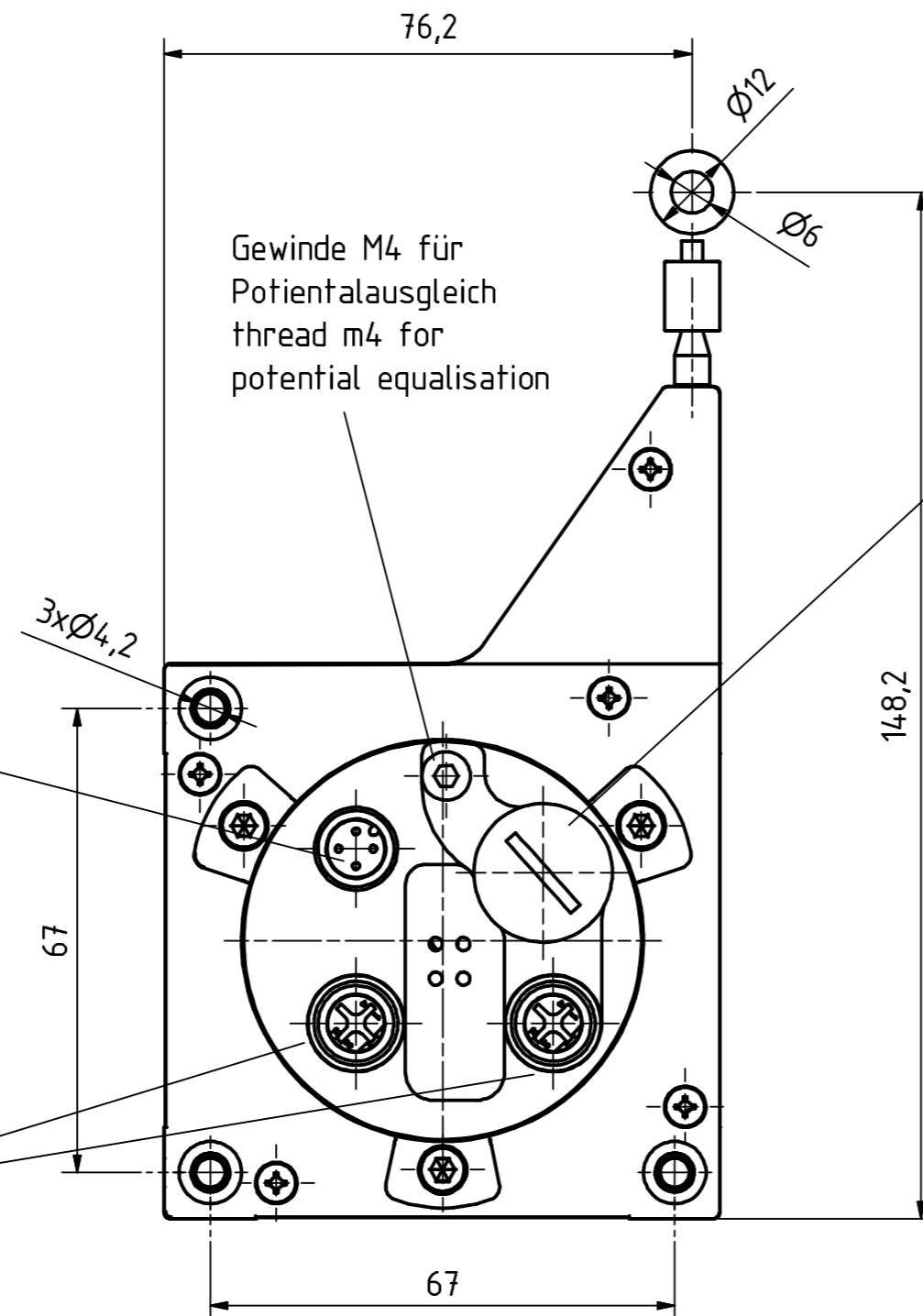
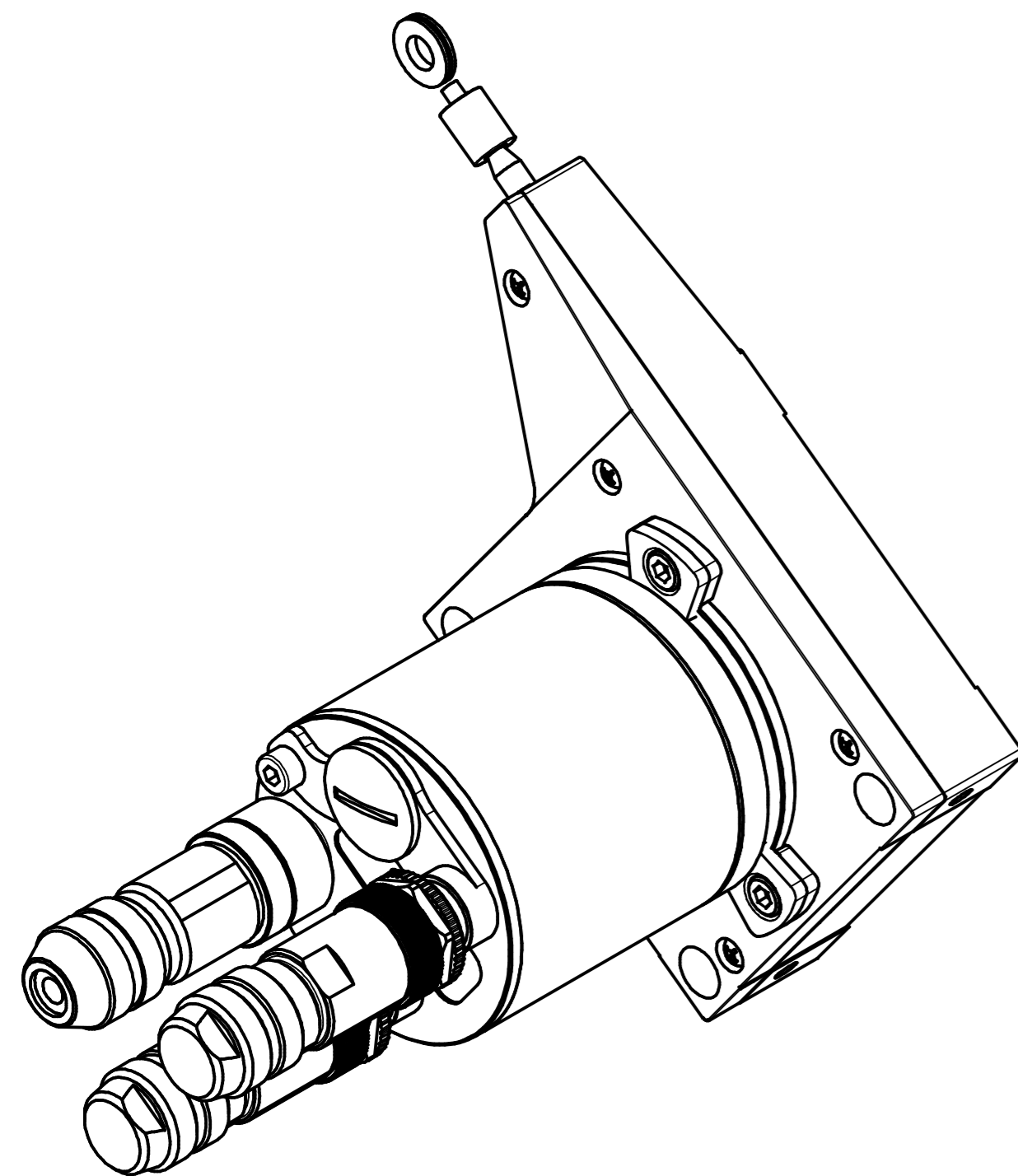
Ansicht ohne Gegenstecker
view without mating connector

4pol. M12-Stecker (Spannungsversorgung)
4pin. M12-male-connector (Supply voltage)

2x4pol. M12-Stecker, d-codiert (Buchse)
2x4pin. M12-connector, d-coded (female)

Gewinde M4 für
Potentialausgleich
thread m4 for
potential equalisation

Verschlussstopfen M16x1,5
dummy plug M16x1,5



Messbereich: 0-3000mm
Abzugslänge: 3200mm
Edelstahlseil: Seil-Ø0,55mm
Messstrommelumfang: 230mm
Abweichung: 0,1%
Gehäuse: Kunststoff

Artikel-Nr. und Steckerbelegung: siehe Datenblatt
Article-No. and pin connections: see data sheet

	TR-Electronic GmbH Eglshalde 6 D-78647 Trossingen phone +49 7425 228.0 www.tr-electronic.de		Maßstab 1:1 DIN A2	Projekt-Nr.:
	www.tr-electronic.de DXF-Info: info@tr-electronic.de		Zeichnungs-Nr. nur für diese Ausführung gültig Drawing-No. only for this type valid CMW-582-M, pull of rope encoder 0-3m rope	
Zust.	Änderungen	Datum	Name	Blatt 1 1 Bl.