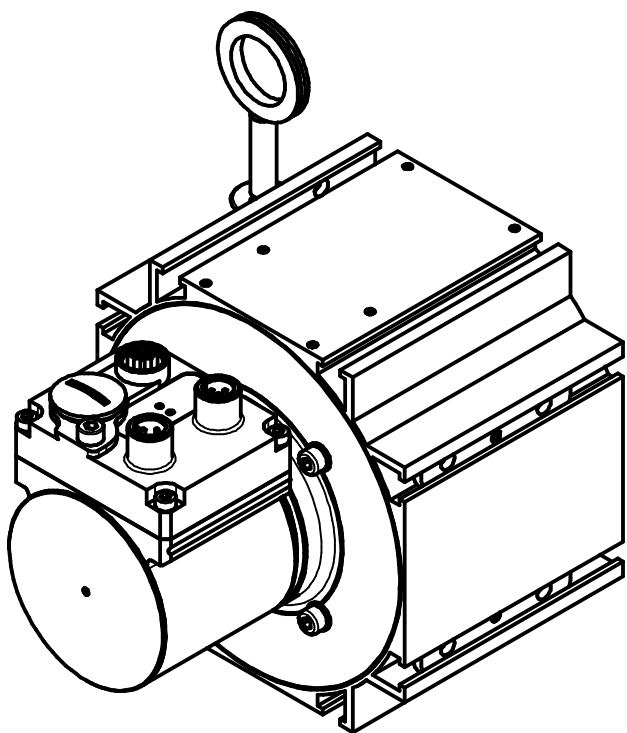
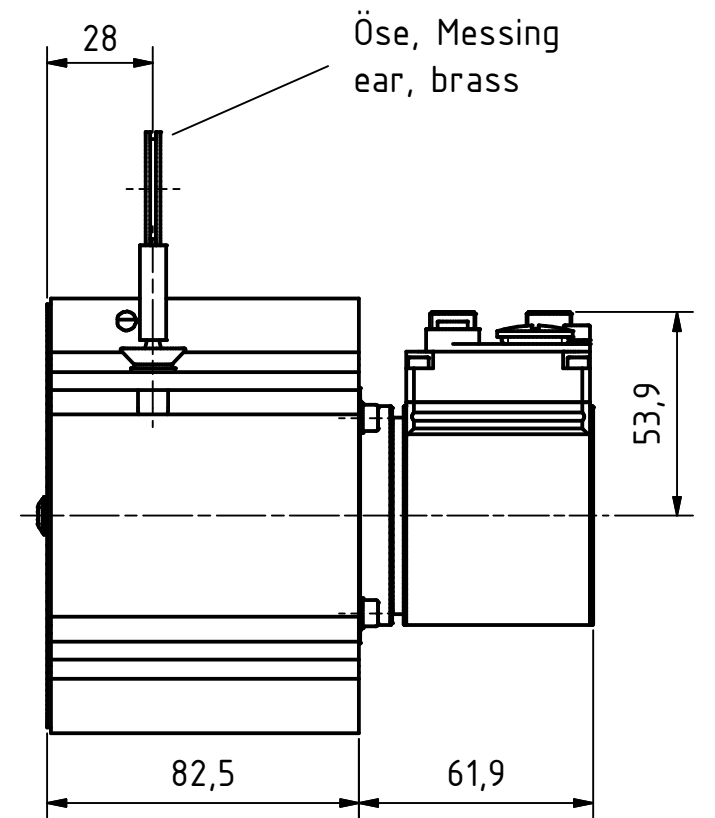
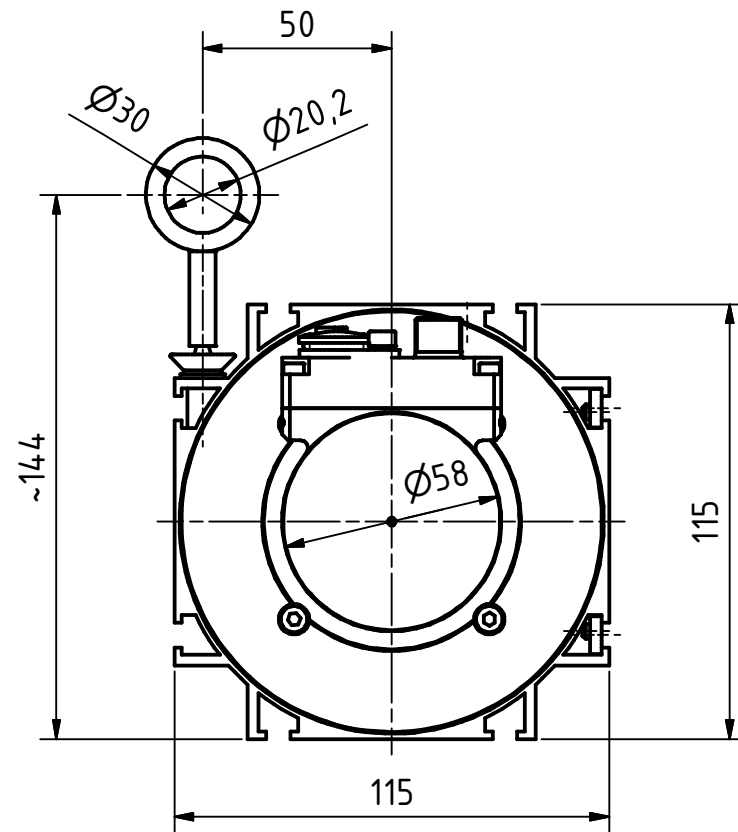


Nutenstein (2x)
in beliebiger Position/Seite eingeschoben
slot nut (2x)
slidable to any position/side



5pol. M12-Stecker, b-codiert (Buchse)
5pin. M12-connector, b-coded (female)


5pol. M12-Stecker, b-codiert (Stift)
5pin. M12-connector, b-coded (male)

Verschlussstopfen M16x1.5
dummy plug M16x1.5

4pol. M12-Stecker (Spannungsversorgung)
4pin. M12-male-connector (Supply voltage)

Gewinde M4 für
Potentialausgleich
thread m4 for
potential equalisation

Artikel-Nr. und Steckerbelegung: siehe Datenblatt
Article-No. and pin connections: see data sheet

 TR-Electronic GmbH Eglshalde 6 D-78647 Trossingen phone +49 7425 228.0 www.tr-electronic.de	Maßstab 1:2 DIN A3		Projekt-Nr.:
	Zeichnungs-Nr. nur für diese Ausführung gültig Drawing-No. only for this type valid		
	Datum	Name	
Erstellt	15.11.2018	FLAIG	
Bearb.	15.11.2018	FLAIG	
Gepr.	15.11.2018	NEMECZ	
Norm			
www.tr-electronic.de DXF+Info: info@tr-electronic.de		Zeichnungs-NR./Drawing-No.:	
		04-CMW582M-M0039	
Zustf.	Änderungen	Datum	Name

CMW-582-M, pull of rope encoder
ME, 5m rope

Blatt
1
1 Bl