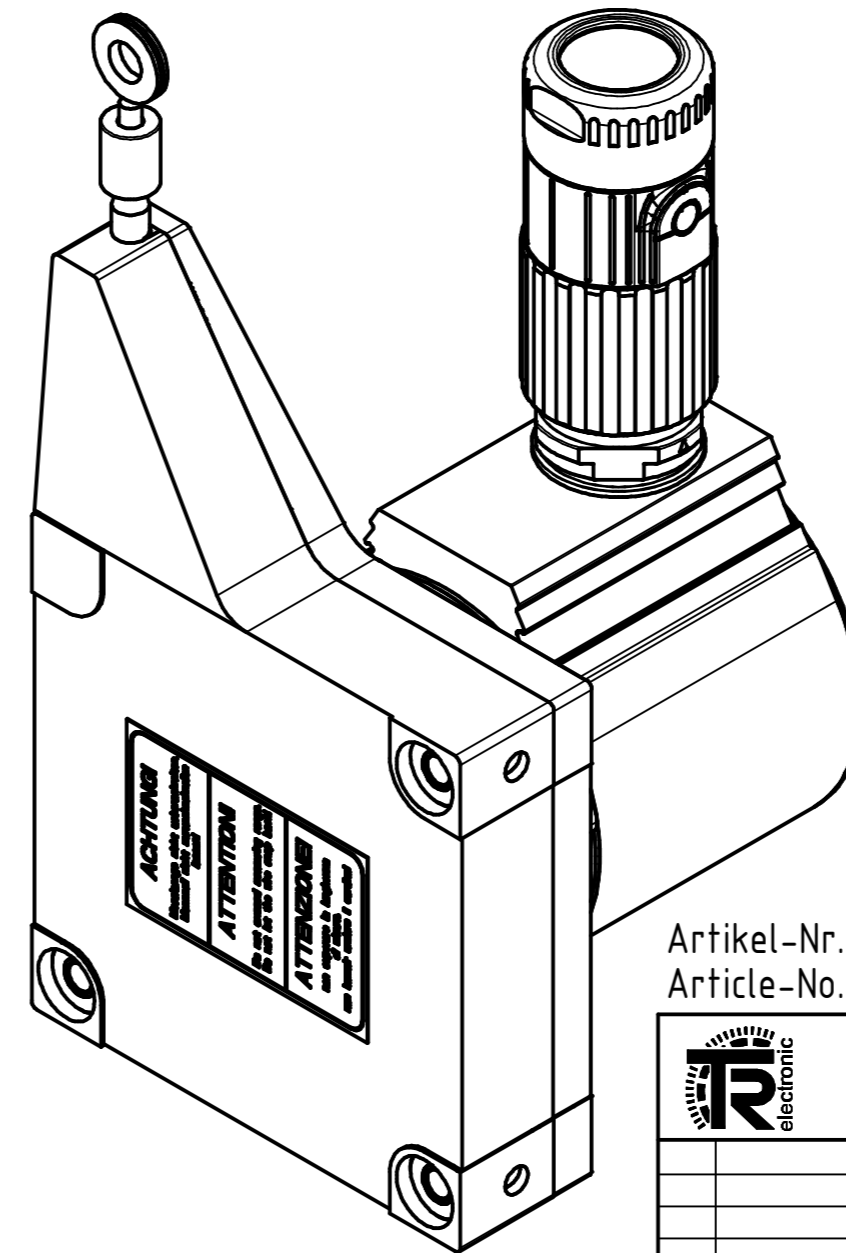
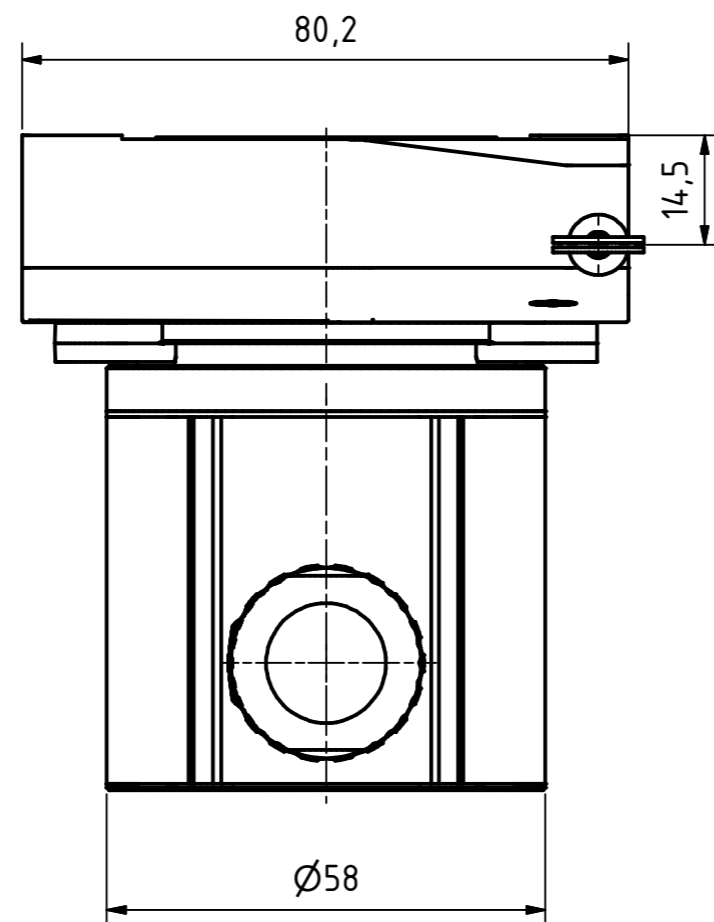
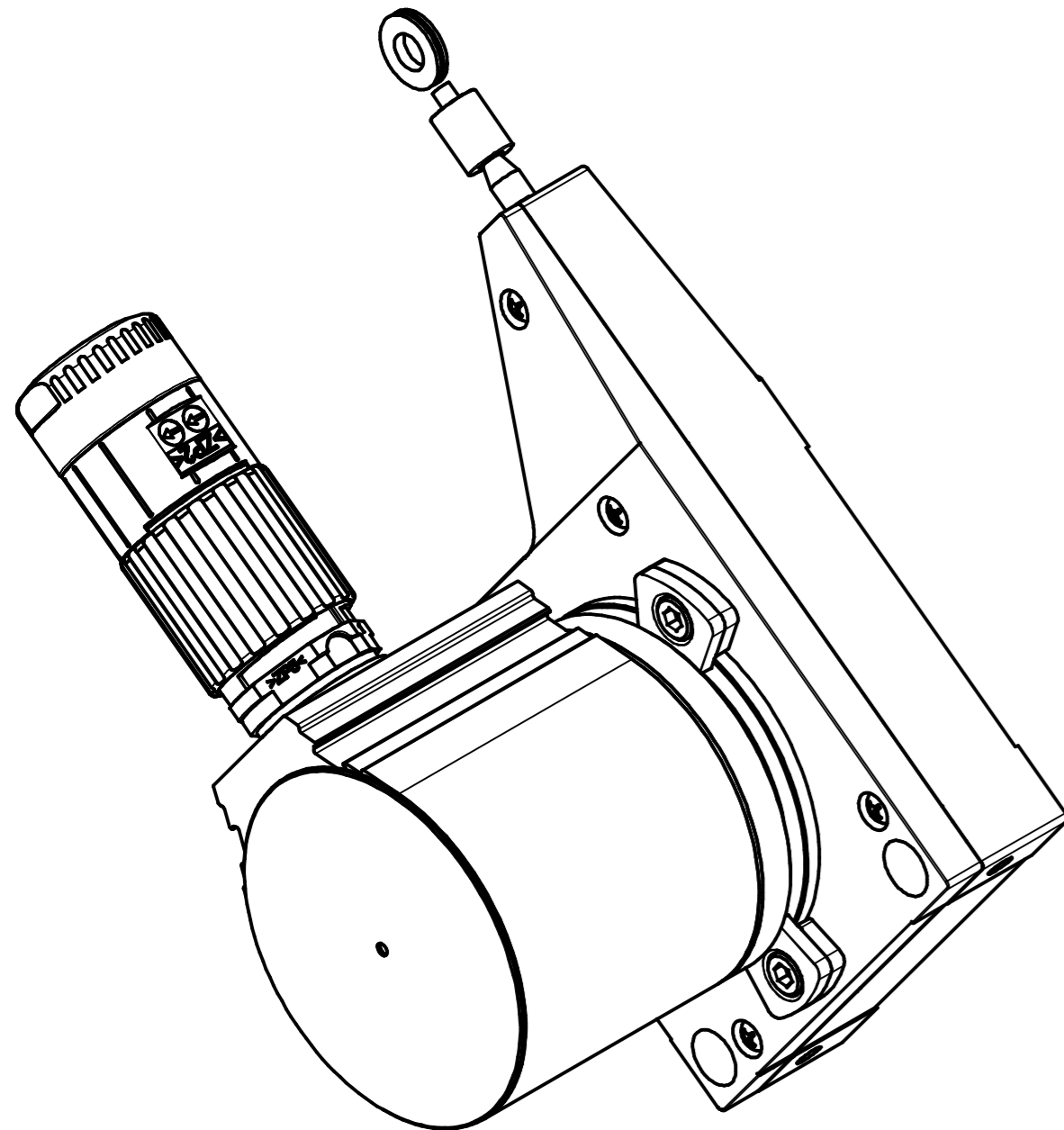
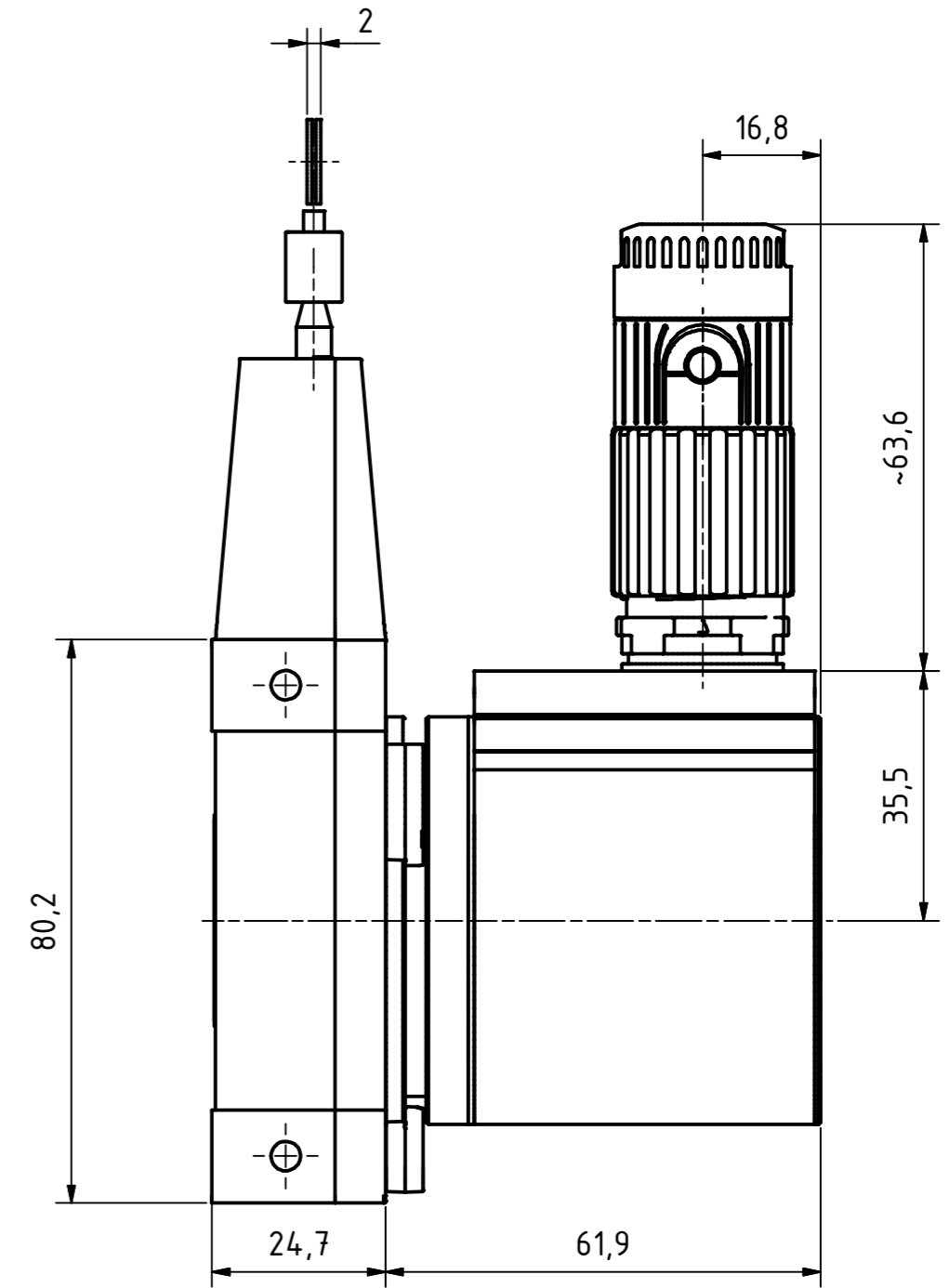
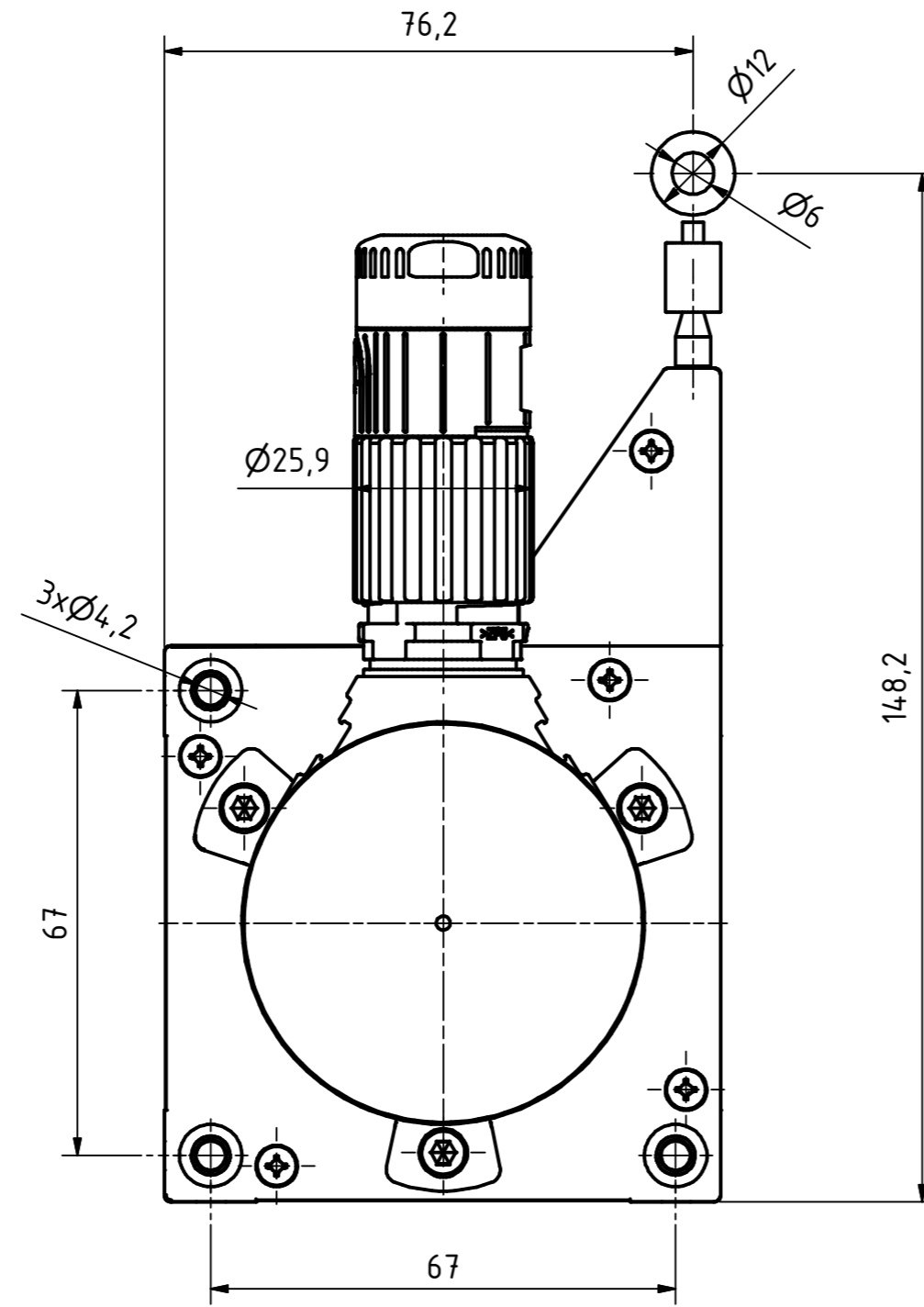



12pol. Stecker
12pin. connector



Messbereich: 0-3000mm
 Abzugslänge: 3200mm
 Edelstahlseil: Seil-Ø0,55mm
 Messtrommelumfang: 230mm
 Abweichung: 0,1%
 Gehäuse: Kunststoff

Artikel-Nr. und Steckerbelegung: siehe Datenblatt
 Article-No. and pin connections: see data sheet

 TR-Electronic GmbH Eglshalde 6 D-78647 Trossingen phone +49 7425 228.0 www.tr-electronic.de		Maßstab 1:1 DIN A2	Projekt-Nr.:
Erstellt 05.12.2018 Bearb. 05.12.2018 Gepr. 06.12.2018		Name Datum Name	Zeichnungs-Nr. nur für diese Ausführung gültig Drawing-No. only for this type valid
www.tr-electronic.de DXF-Info: info@tr-electronic.de		Norm	CMW-582-M, pull of rope encoder 0-3m rope
Zust.	Änderungen	Datum	Name
Zeichnungs-NR./Drawing-No.: 04-CMW582M-M0041			Blatt 1 1 Bl.