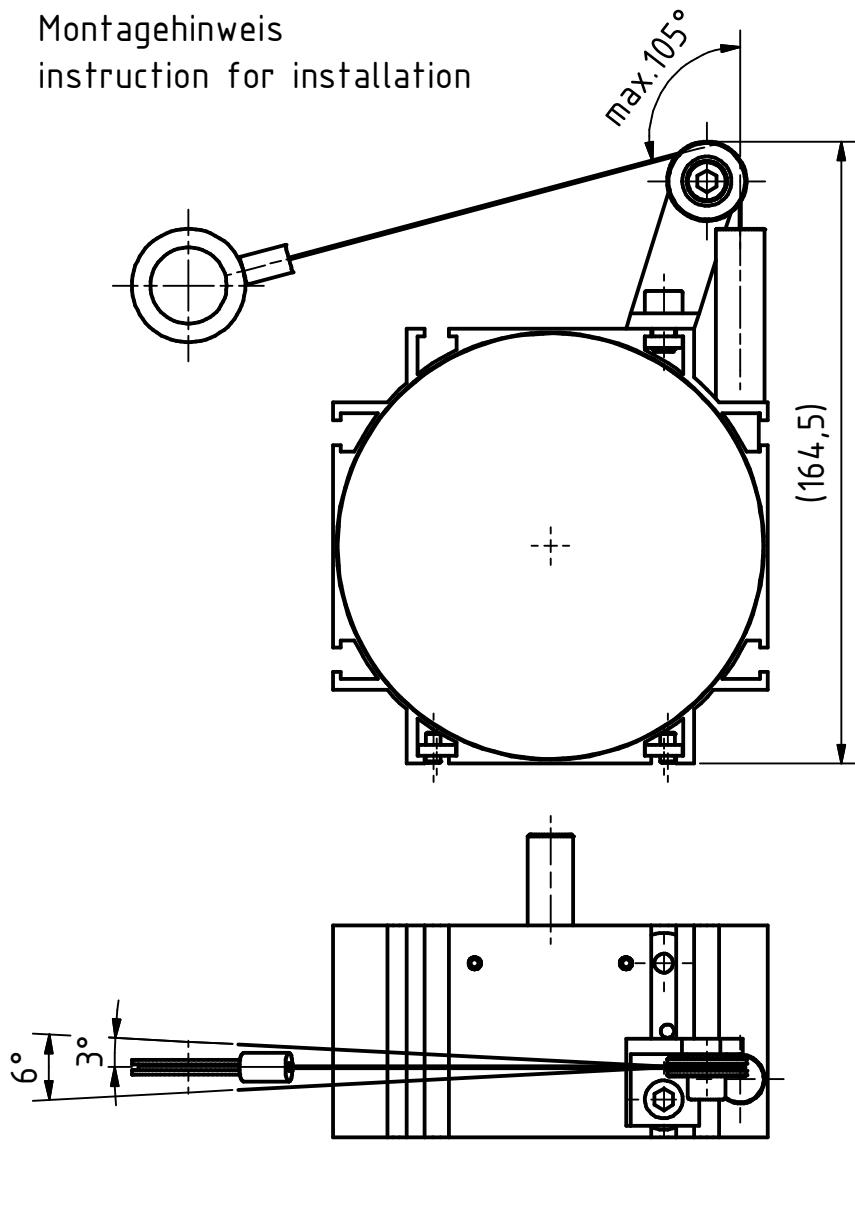


Montagehinweis  
instruction for installation

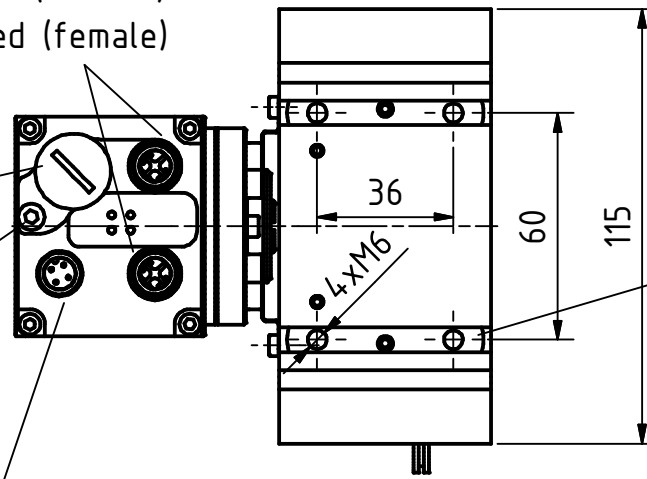


2x4pol. M12-Stecker, d-codiert (Buchse)  
2x4pin. M12-connector, d-coded (female)

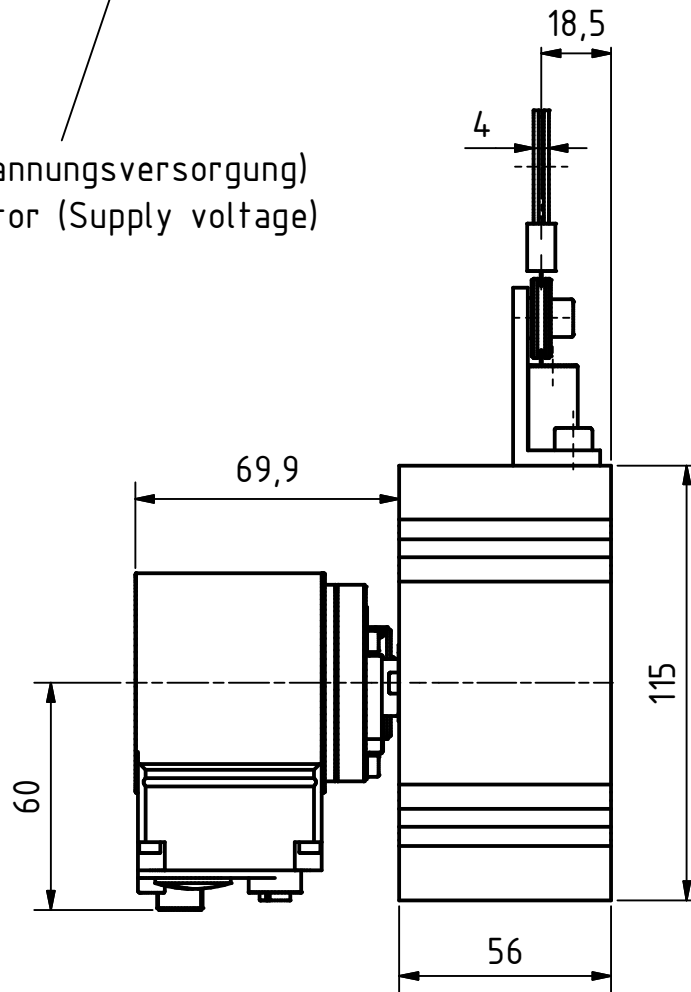
Verschlussstopfen M16x1,5  
dummy plug M16x1,5

Gewinde M4 für  
Potentialausgleich  
thread m4 for  
potential equalisation

4pol. M12-Stecker (Spannungsversorgung)  
4pin. M12-male-connector (Supply voltage)

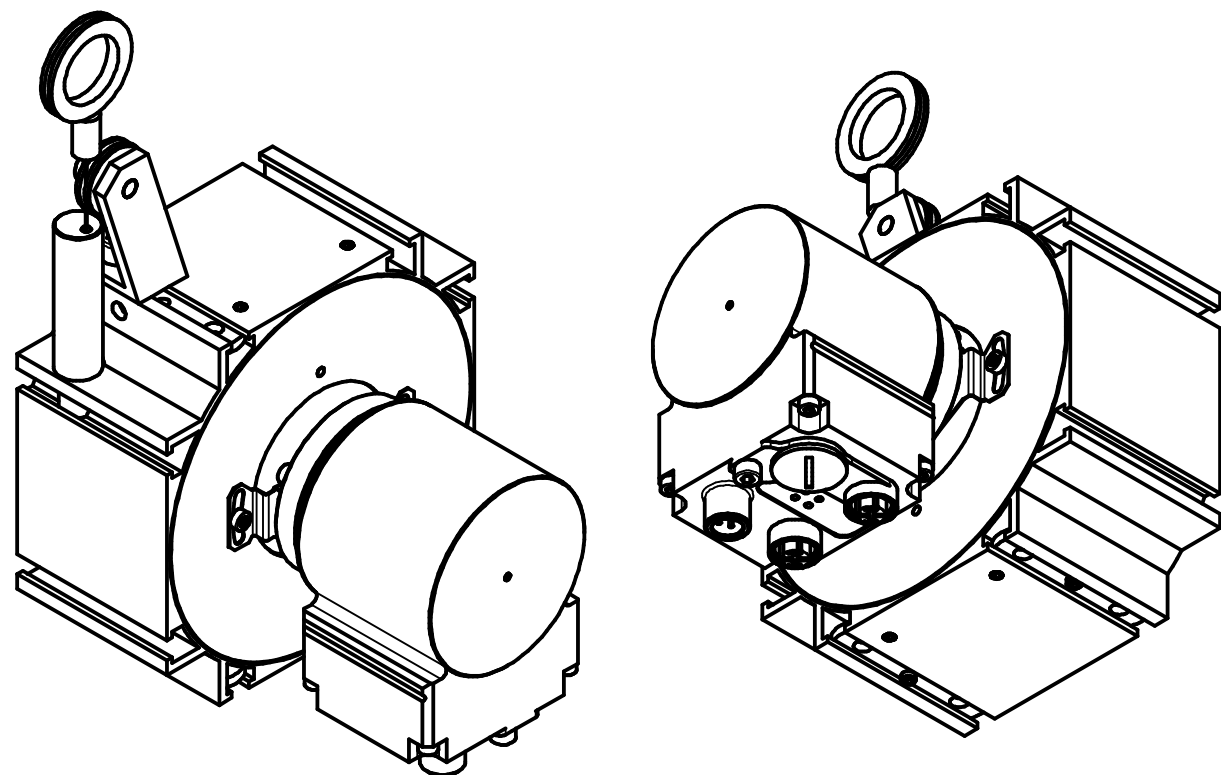
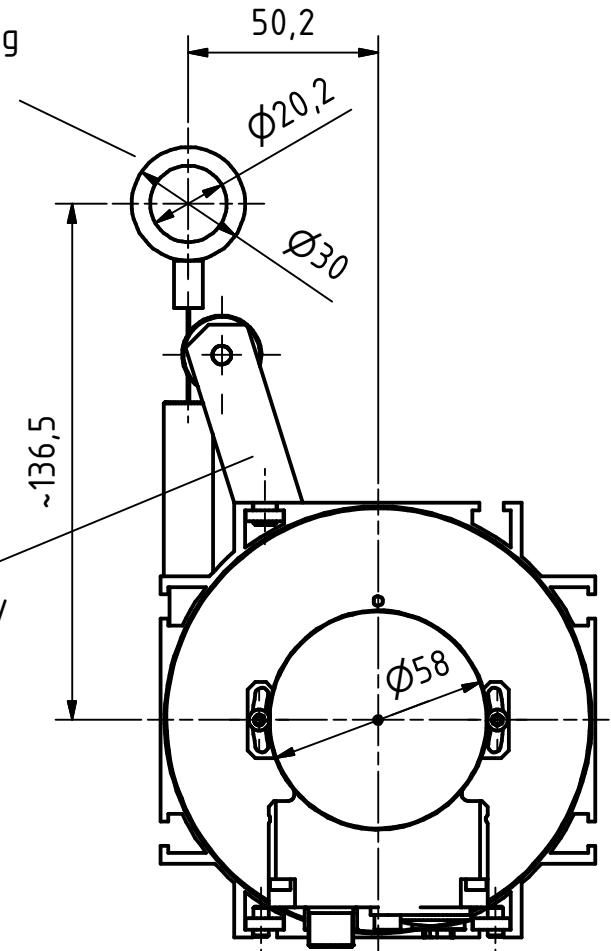


Nutenstein (2x)  
in beliebiger Position/Seite eingeschoben  
slot nut (2x)  
slidable to any position/side




Öse, Messing  
ear, brass

Umlenkrolle  
deflection pulley



Artikel-Nr. und Steckerbelegung: siehe Datenblatt  
Article-No. and pin connections: see data sheet

 TR-electronic GmbH Eglisshalde 6 D-78647 Trossingen phone +49 7425 228.0 www.tr-electronic.de	Maßstab 1:2 DIN A3 Projekt-Nr.:			
	Zeichnungs-Nr. nur für diese Ausführung gültig Drawing-No. only for this type valid			
	Datum	Name	CMW-582-M, pull of rope encoder ME, 5m rope	
	Erstellt 15.01.2019	FLAIG		
	Bearb. 15.01.2019	FLAIG		
	Gepr. 16.01.2019	NEMECZ		
	Norm			
	www.tr-electronic.de DXF+Info: info@tr-electronic.de		Zeichnungs-NR./Drawing-No.: <b>04-CMW582M-M0042</b>	
Zustf.	Änderungen	Datum	Name	Blatt 1 1 Bl.