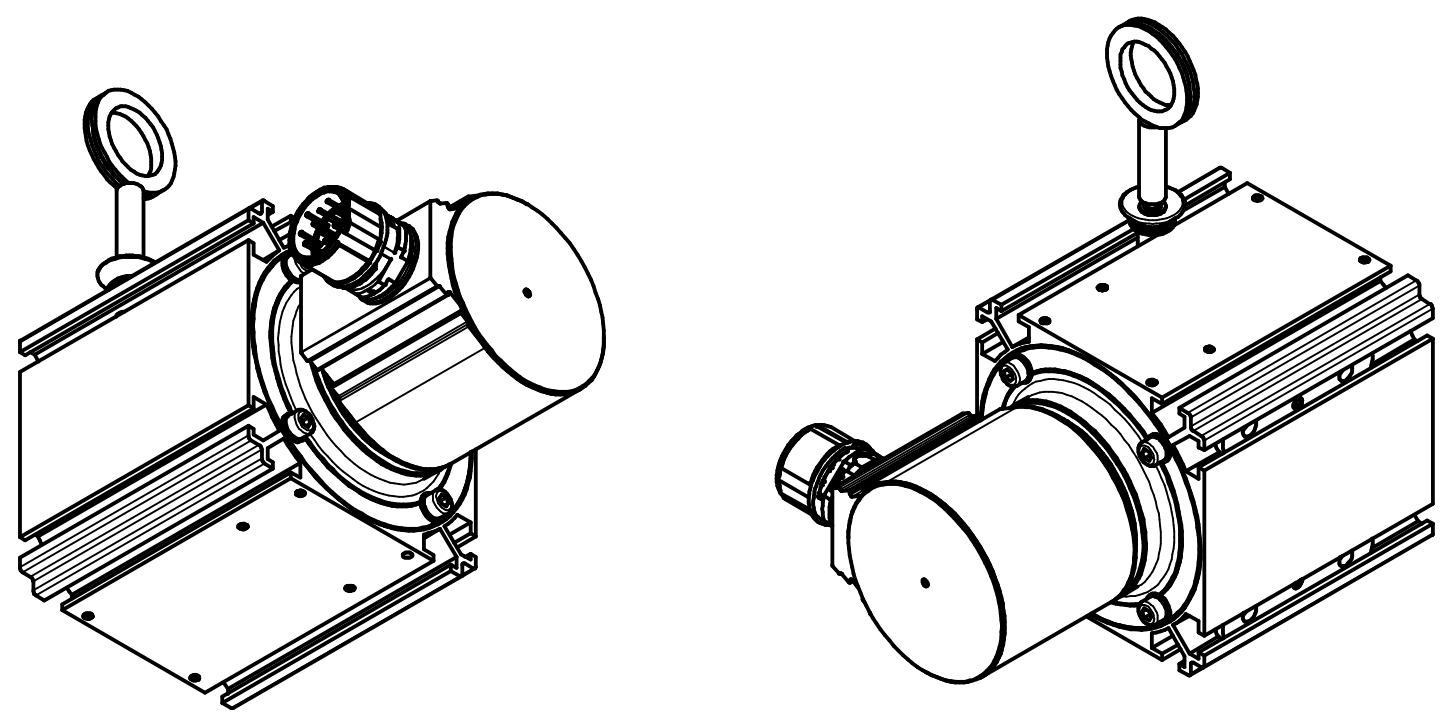
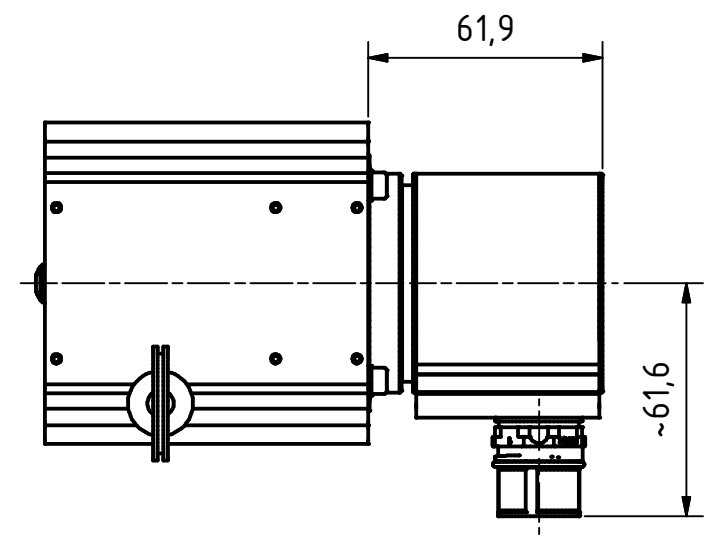



Nutenstein (2x)
in beliebiger Position/Seite eingeschoben
slot nut (2x)
slidable to any position/side



Artikel-Nr. und Steckerbelegung: siehe Datenblatt
Article-No. and pin connections: see data sheet

 TR-electronic Eglshalde 6 D-78647 Trossingen phone +49 7425 228.0 www.tr-electronic.de	Maßstab 1:2 DIN A3 Projekt-Nr.:			
	Zeichnungs-Nr. nur für diese Ausführung gültig Drawing-No. only for this type valid			
	Datum	Name	CMW-582-M, pull of rope encoder ME, 2.5m rope	
	Erstellt 08.05.2019	FLAIG		
	Bearb. 08.05.2019	FLAIG		
	Gepr. 08.05.2019	NEMECZ		
	Norm			
	www.tr-electronic.de DXF+Info: info@tr-electronic.de		Zeichnungs-NR./Drawing-No.: 04-CMW582M-M0051	
Zustf.	Änderungen	Datum	Name	Blatt 1 1 Bl.