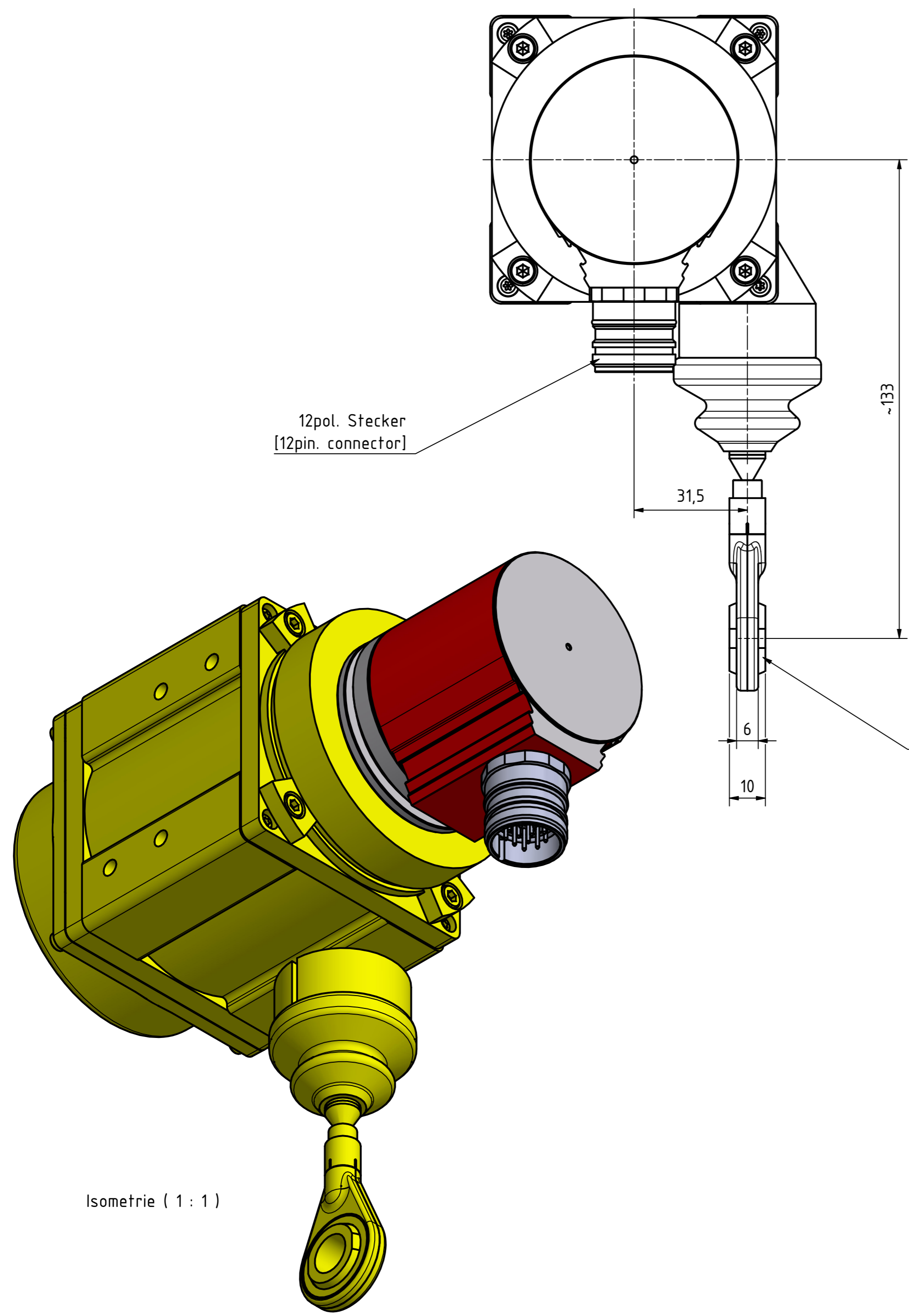


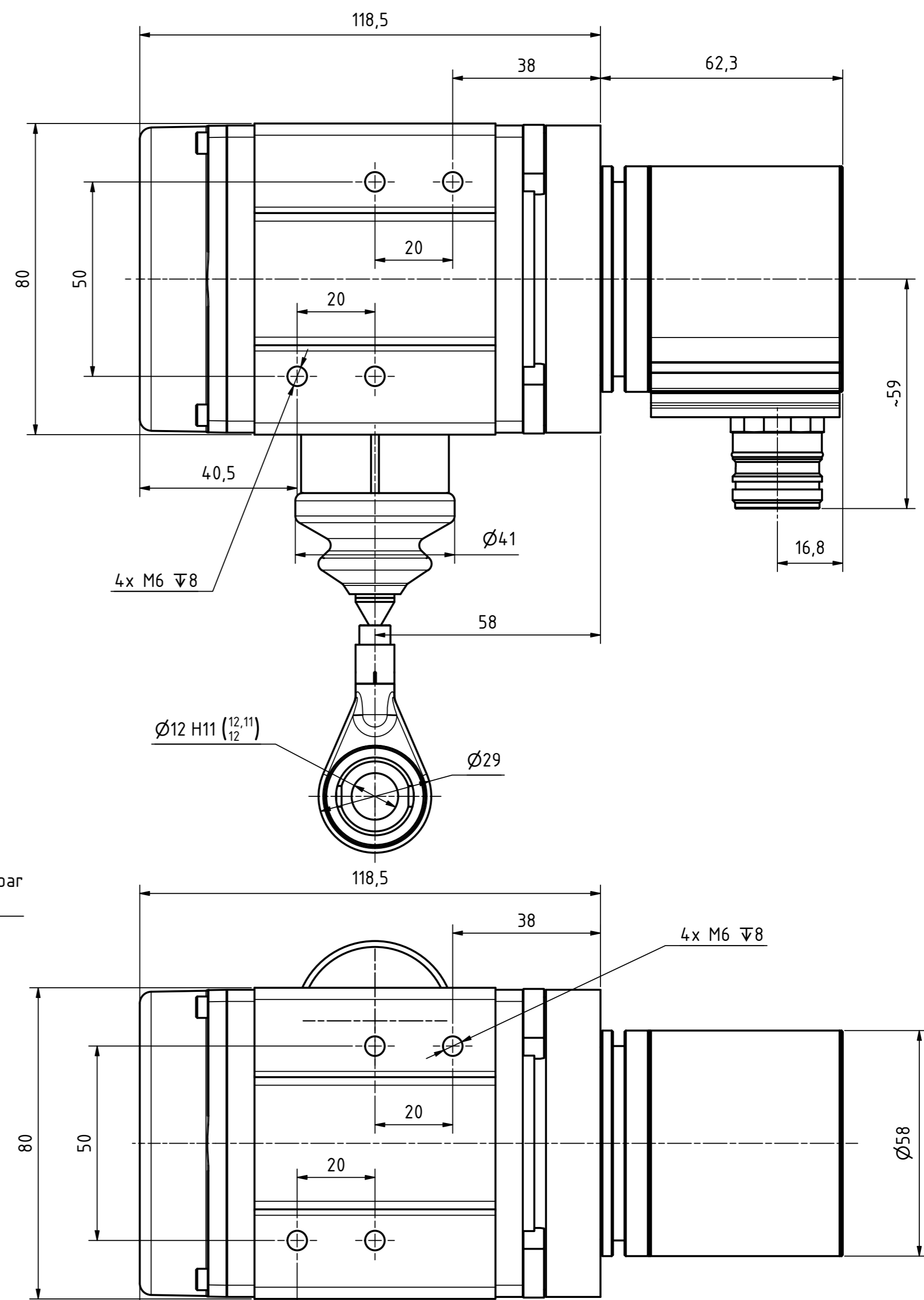
i Alle nicht tolerierten Maße sind Richtwerte. [All non-tolerated dimensions are guide values.]
 Technische Änderungen grundsätzlich vorbehalten. [We reserve the right to make technical changes.]



12pol. Stecker
[12pin. connector]

Kugel herausnehmbar
[removable ball]

Isometrie (1 : 1)



Tolerierung [Tolerancing] ISO 8015		alle Maße in mm [all dimensions in mm]		Maßstab [Scale] 1 : 1		DIN A2																
E-Mail: info@tr-electronic.de Support: http://tr-e.info/01		CAD: STEP		Artikel-Nr. und Steckerbelegung: siehe Datenblatt [Article-No. and pin assignment: see data sheet]																		
				Bezeichnung [Designation]: CMW-582-M, pull of rope encoder 0-3m rope																		
				Zeichnung-Nr. [Drawing-No.]: 04-CMW582M-M0053																		
				Dok.Art. IDW Teil-Dok. 000 Dok.Vs. 01 1/1 Bl.																		
				<table border="1"> <thead> <tr> <th>Erst.</th> <th>Datum</th> <th>Name</th> </tr> </thead> <tbody> <tr> <td>19.07.2019</td> <td>FLAIG</td> <td></td> </tr> <tr> <td>29.08.2025</td> <td>FLAIG</td> <td></td> </tr> <tr> <td>29.08.2025</td> <td>EGGERT</td> <td></td> </tr> <tr> <td></td> <td>Norm</td> <td></td> </tr> </tbody> </table>				Erst.	Datum	Name	19.07.2019	FLAIG		29.08.2025	FLAIG		29.08.2025	EGGERT			Norm	
Erst.	Datum	Name																				
19.07.2019	FLAIG																					
29.08.2025	FLAIG																					
29.08.2025	EGGERT																					
	Norm																					
1 siehe Änderungshinweise		29.08.2025		FLA		TR Electronic GmbH Eglisshalde 6 D-78647 Trossingen Tel. +49 7425 228-0 www.tr-electronic.de																
Zust. Änderungen		Datum		Name																		