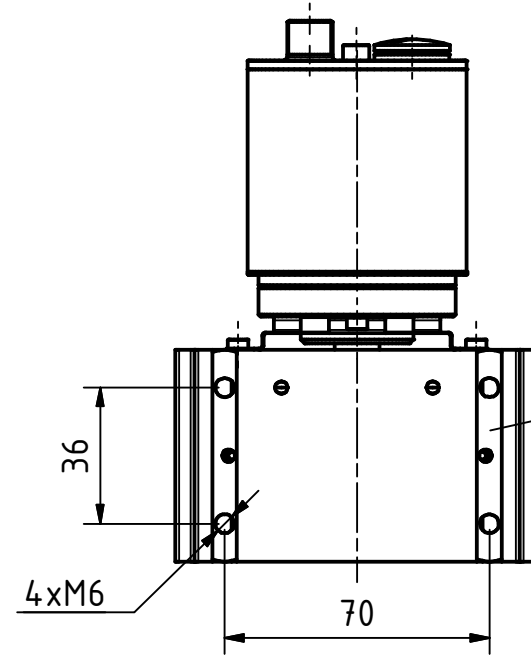
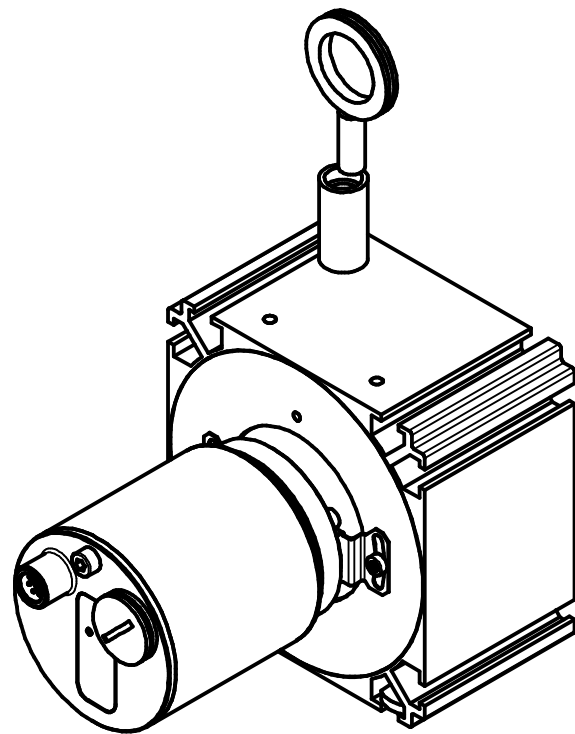
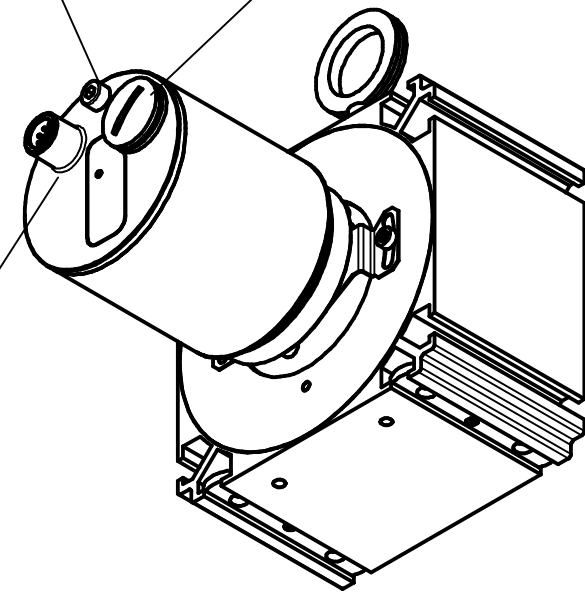


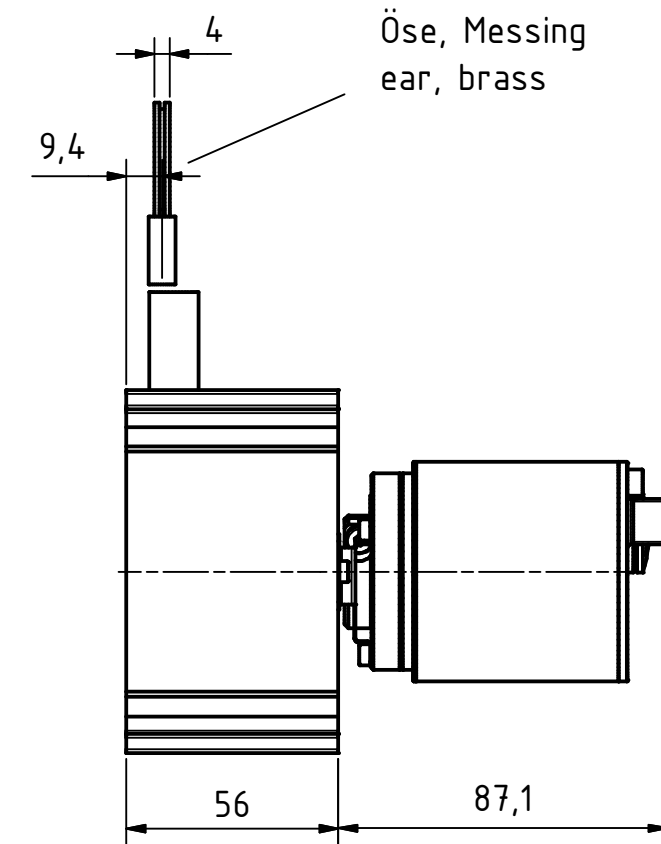
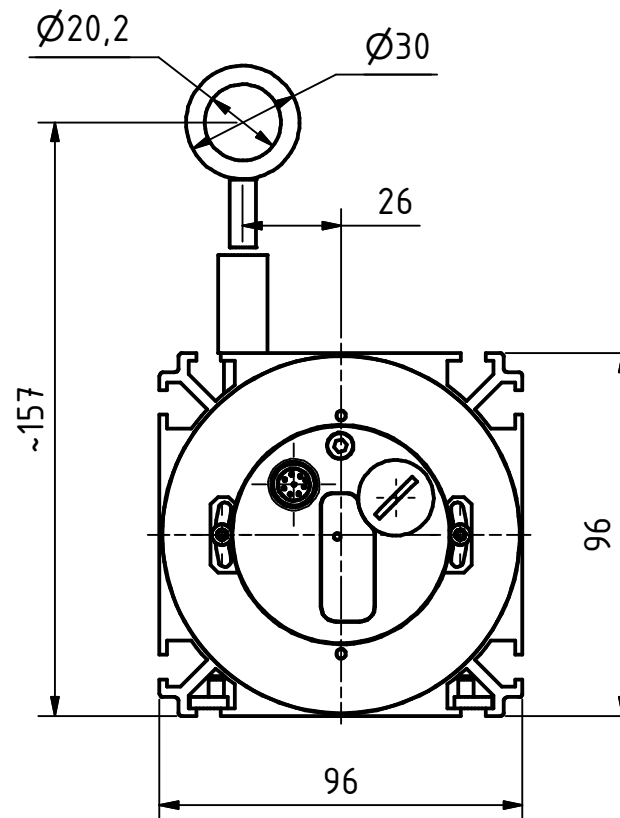
Gewinde M4 für  
Potentialausgleich  
thread m4 for  
potential equalisation

Verschlussstopfen M16x1.5  
dummy plug M16x1.5

4pol. M12-Stecker, a-codiert  
4pin. M12-connector, a-coded




Nutenstein (2x)  
in beliebiger Position/Seite eingeschoben  
slot nut (2x)  
slidable to any position/side



Öse, Messing  
ear, brass

Artikel-Nr. und Steckerbelegung: siehe Datenblatt  
Article-No. and pin connections: see data sheet

	TR Electronic GmbH Eglisshalde 6 D-78647 Trossingen Tel. +49 7425 228-0 www.tr-electronic.de			Tolerierung ISO 8015		Maßstab 1 : 2 DIN A3		
	Zeichnungs-Nr. nur für diese Ausführung gültig Drawing-No. only für this type valid						Blatt 1 1 Bl	
				Datum	Name	CMW-582-M, pull of rope encoder ME, 2m rope		
				Erstellt	02.08.2019			FLAIG
				Bearb.	21.06.2021			FLAIG
				Gepr.	21.06.2021			NEMECZ
				Norm				
				www.tr-electronic.de DXF+Info: info@tr-electronic.de		Zeichnungs-Nr.: / Drawing-No.: <b>04-CMW582M-M0055</b>		
2	Blindstopfen ergänzt	21.06.2021	FLA	EDV-Nr.:		Dok.Art. IDW Teil-Dok. 000 Dok.Vs. 02		
1	Steckerabgang	14.08.19	Flaig					
Zustf.	Änderungen	Datum	Name					