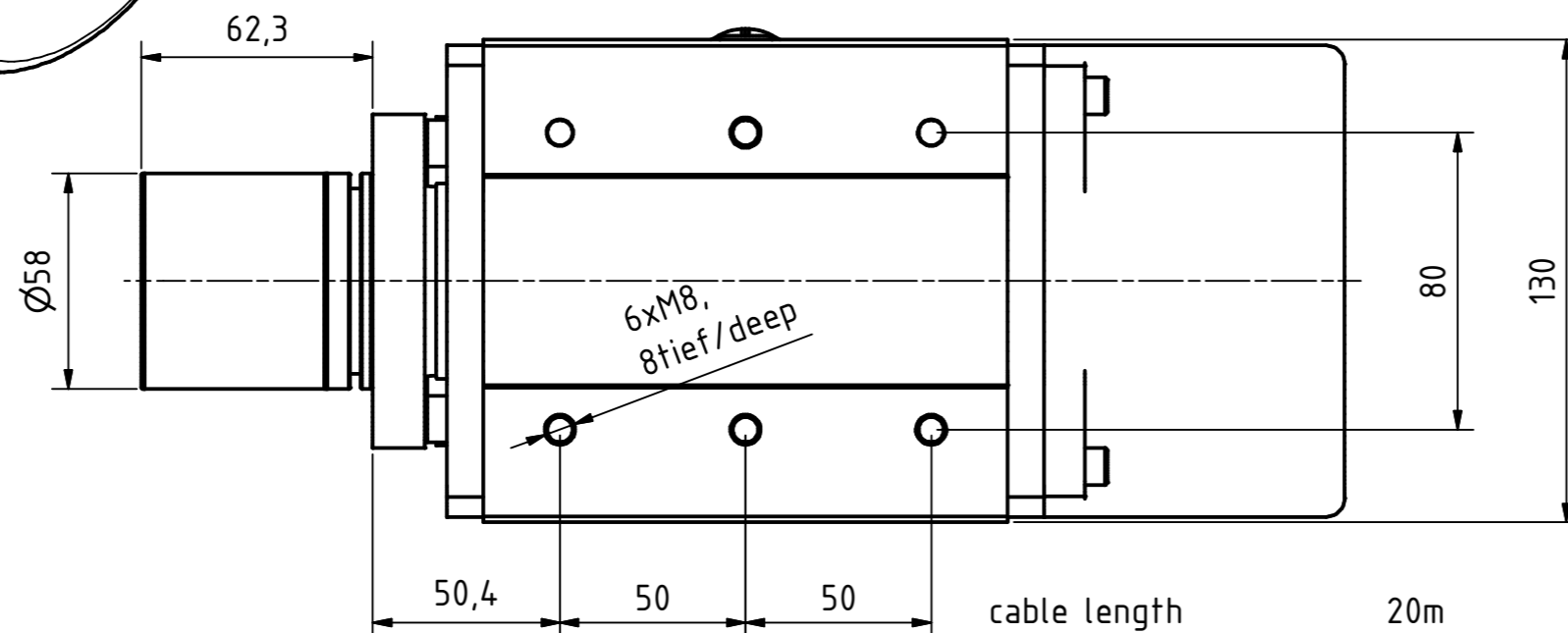
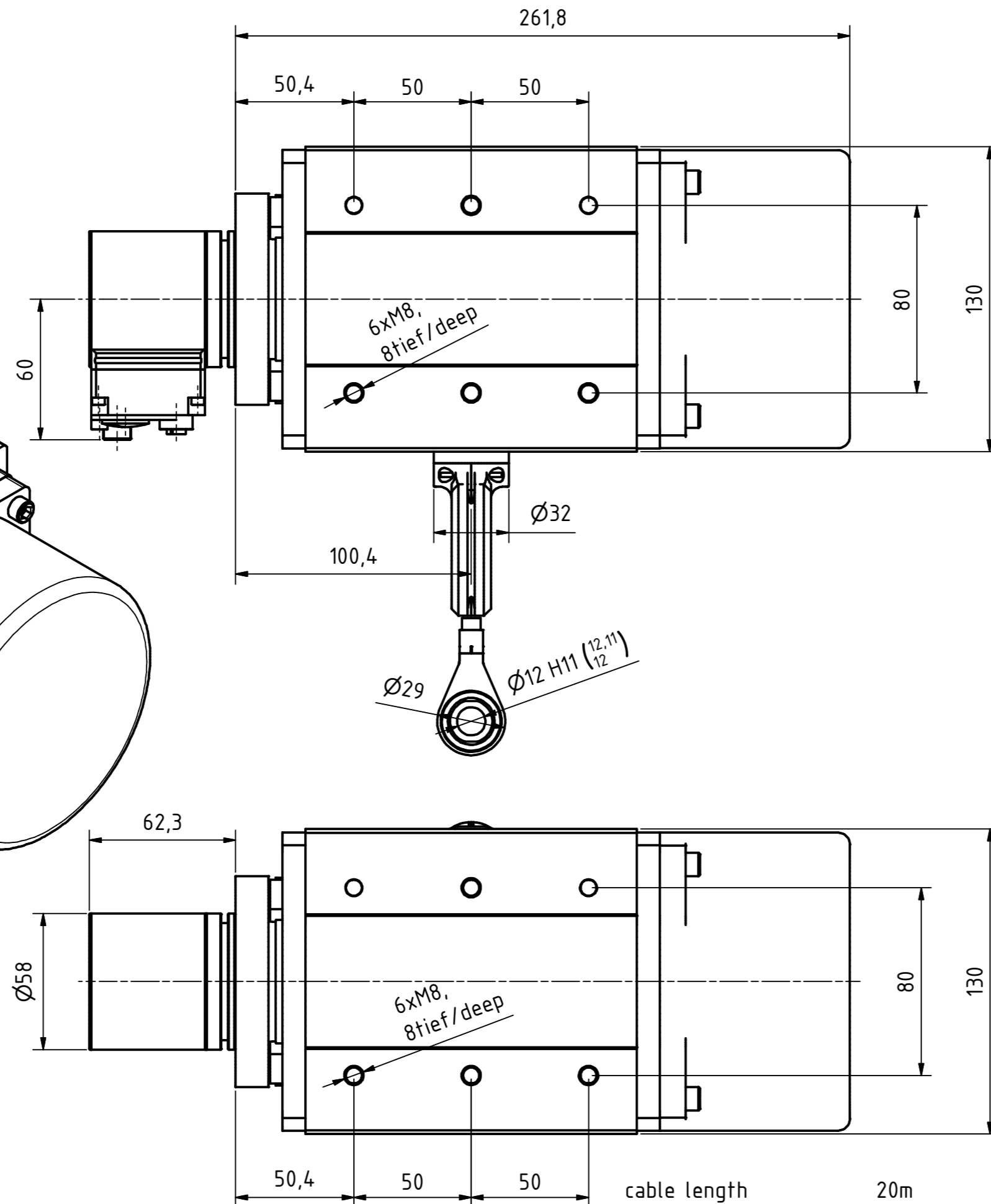
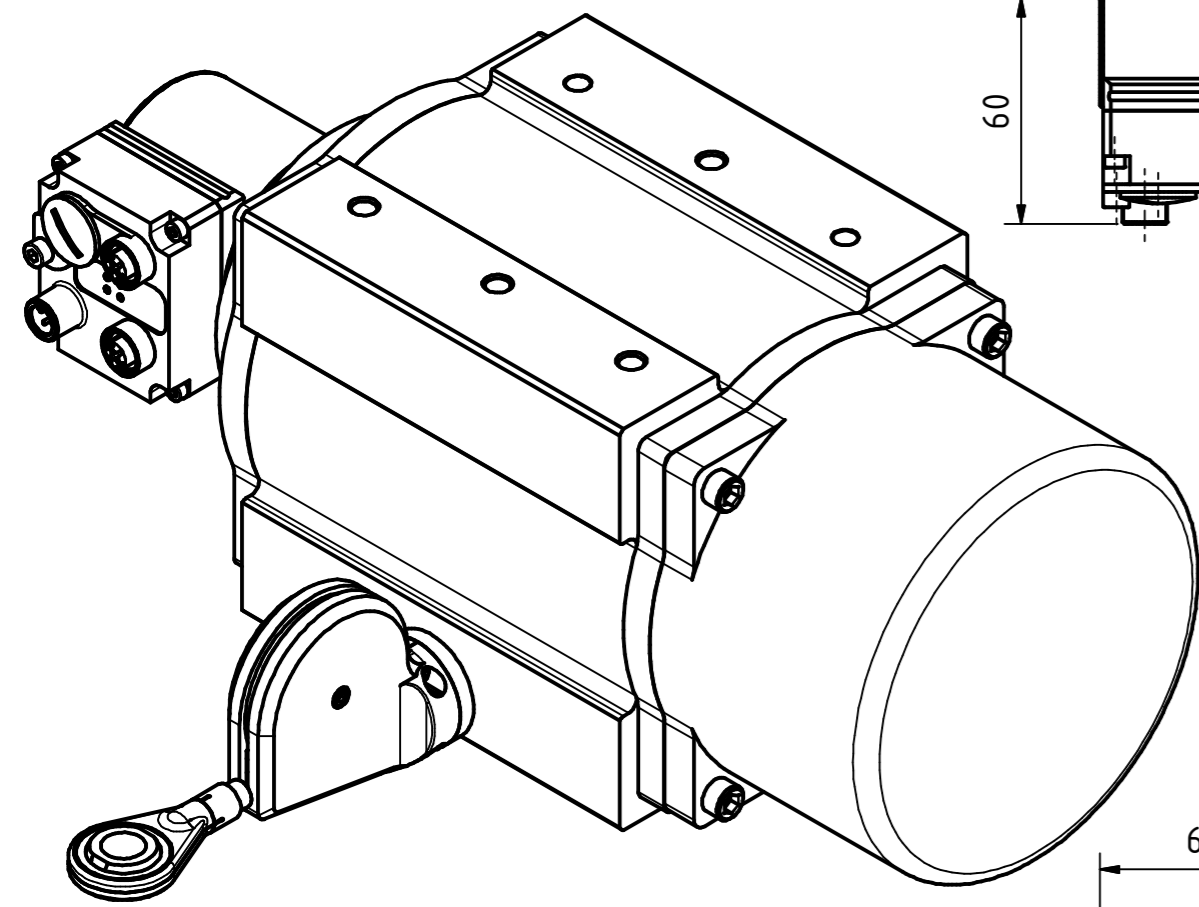


Verschlussstopfen M16x1.5  
dummy plug M16x1.5

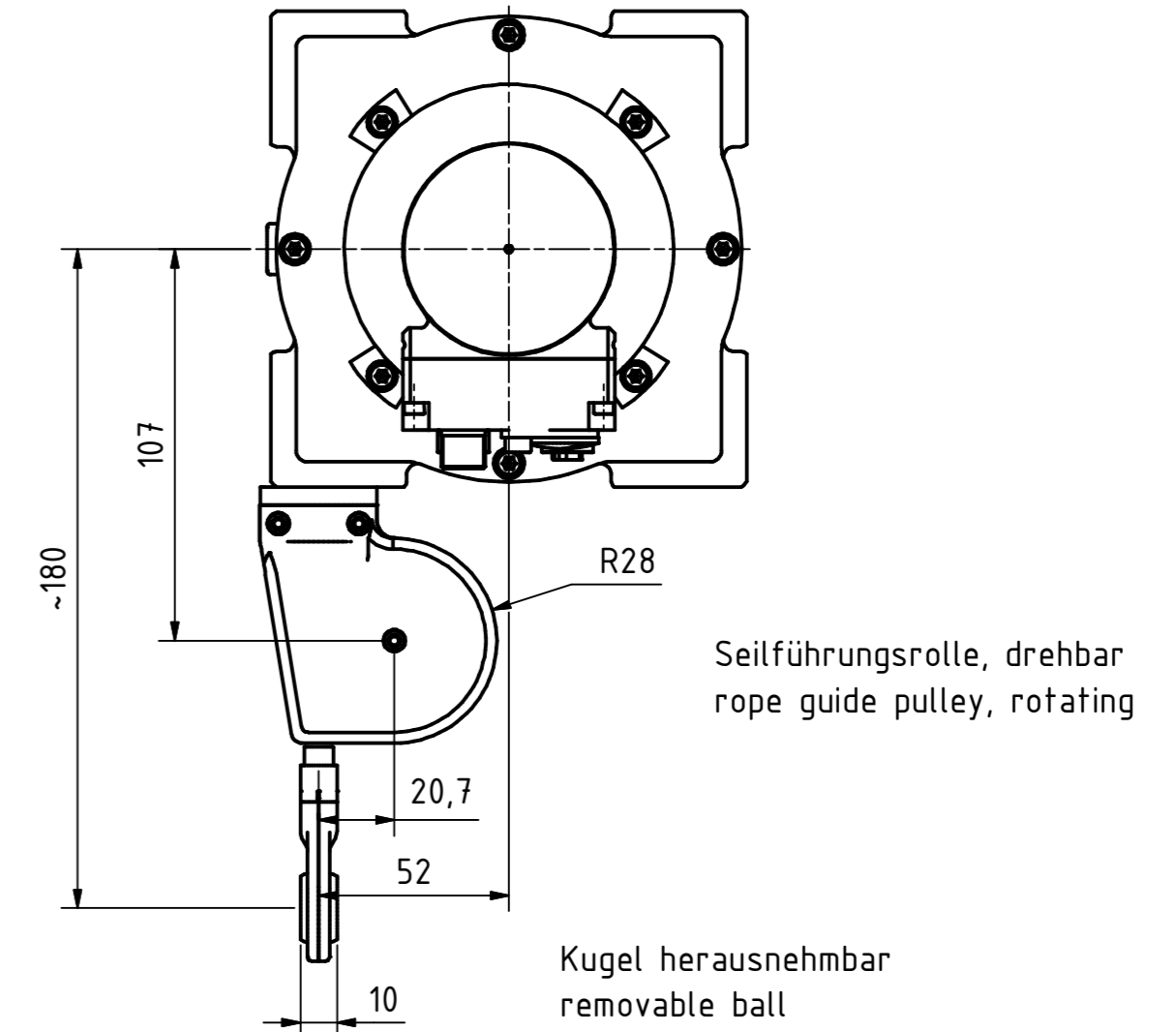
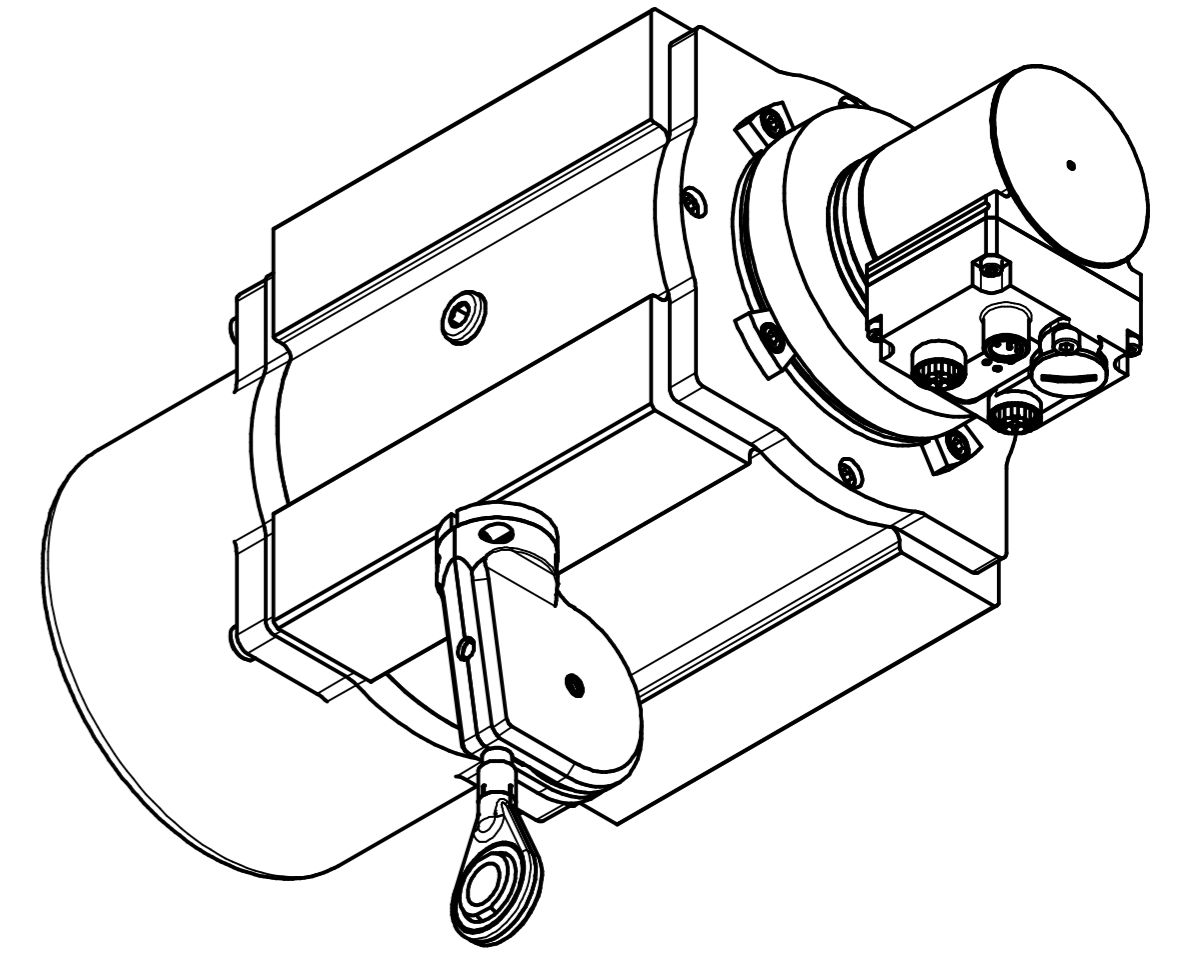
Gewinde M4 für  
Potentialausgleich  
thread m4 for  
potential equalisation

4pol. M12-Stecker (Spannungsversorgung)  
4pin. M12-male-connector (Supply voltage)

2x4pol. M12-Stecker, d-codiert (Buchse)  
2x4pin. M12-connector, d-coded (female)



cable length 20m  
gear ratio ca. 3turn/m  
(individual value see type plate)  
accuracy gear ratio 0.05%  
spring pull-back power 9N(origin) / 13N(end)  
max. control speed 8m/s



Seillänge 20m  
Übersetzung ca. 3Umdr./m  
(individueller Wert siehe Typenschild)  
Übers.-Genauigkeit 0.05%  
Feder-Rückzugkraft 9N(Anfang) / 13N(Ende)  
max. Verstellgeschwindigkeit 8m/s

Artikel-Nr. und Steckerbelegung: siehe Datenblatt  
Article-No. and pin connections: see data sheet

		TR Electronic GmbH Eglshalde 6 D-78647 Trossingen Tel. +49 7425 228-0 www.tr-electronic.de		Tolerierung ISO 8015		Maßstab 1 : 2 DIN A2	
				Zeichnungs-Nr. nur für diese Ausführung gültig Drawing-No. only für this type valid			
		Datum Name Erstellt 21.07.2020 FLAIG Bearb. 21.07.2020 FLAIG Gepr. 22.07.2020 NEMECCZ		CMW-582-M, pull of rope encoder 0-20m rope			
		www.tr-electronic.de DXF-Info: info@tr-electronic.de		Zeichnungs-Nr. / Drawing-No.: 04-CMW582M-M0087		Blatt 1 1 Bl.	
Zust.	Änderungen	Datum	Name	EDV-Nr.:	Dok.Art. IDW	Teil-Dok. 000	Dok.Vs. 00