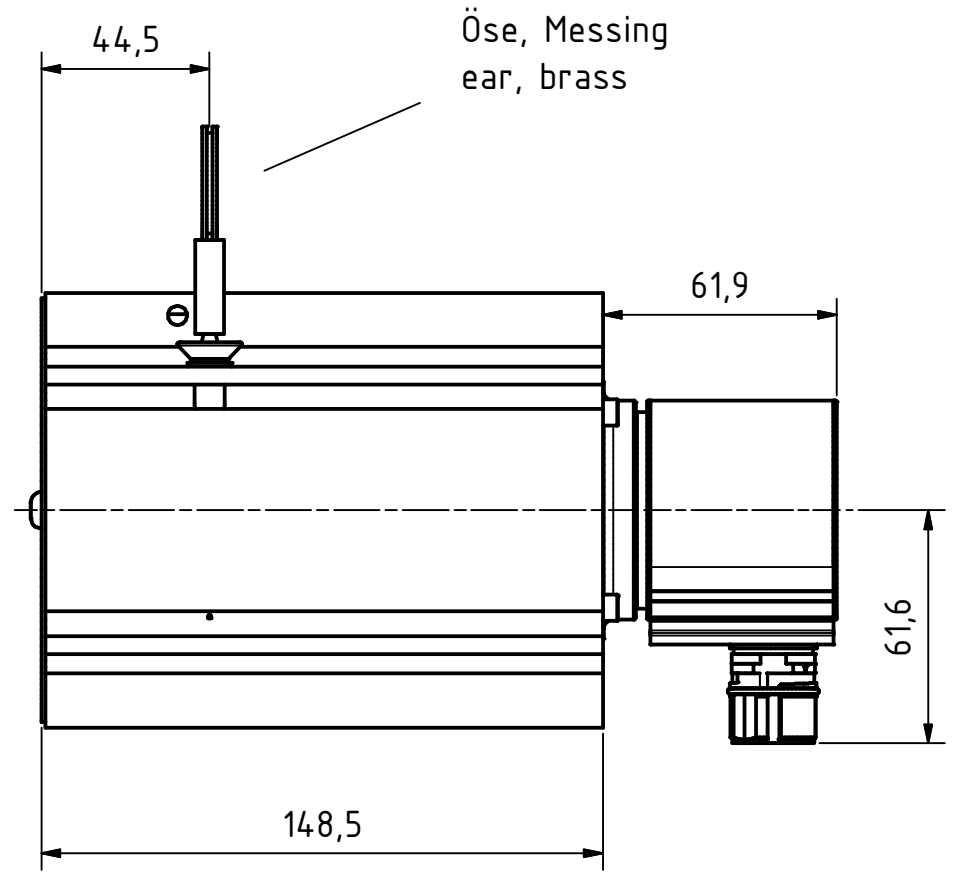
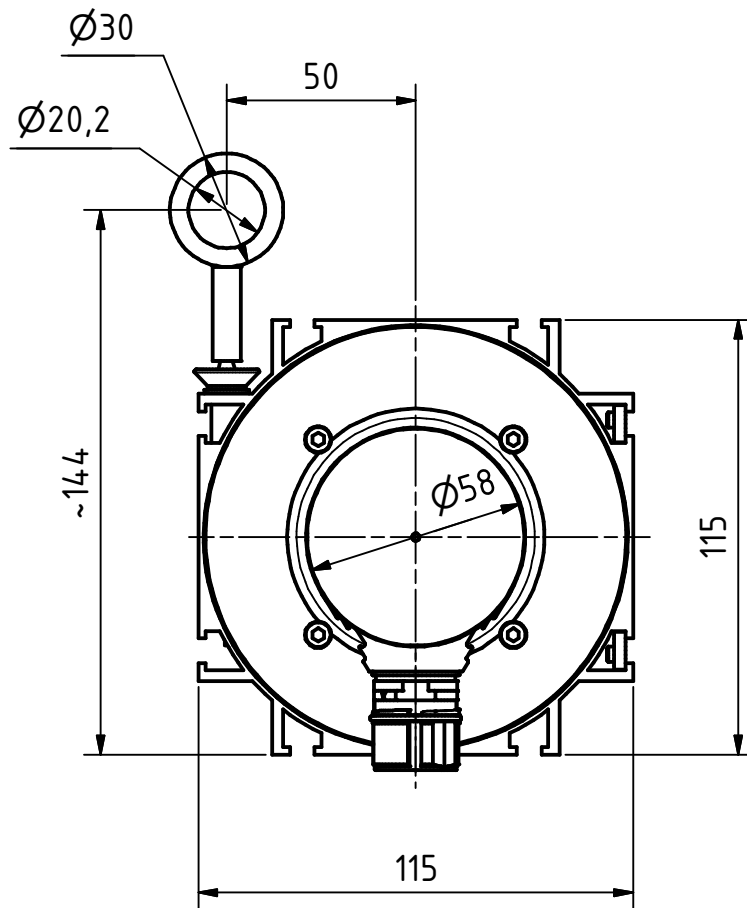
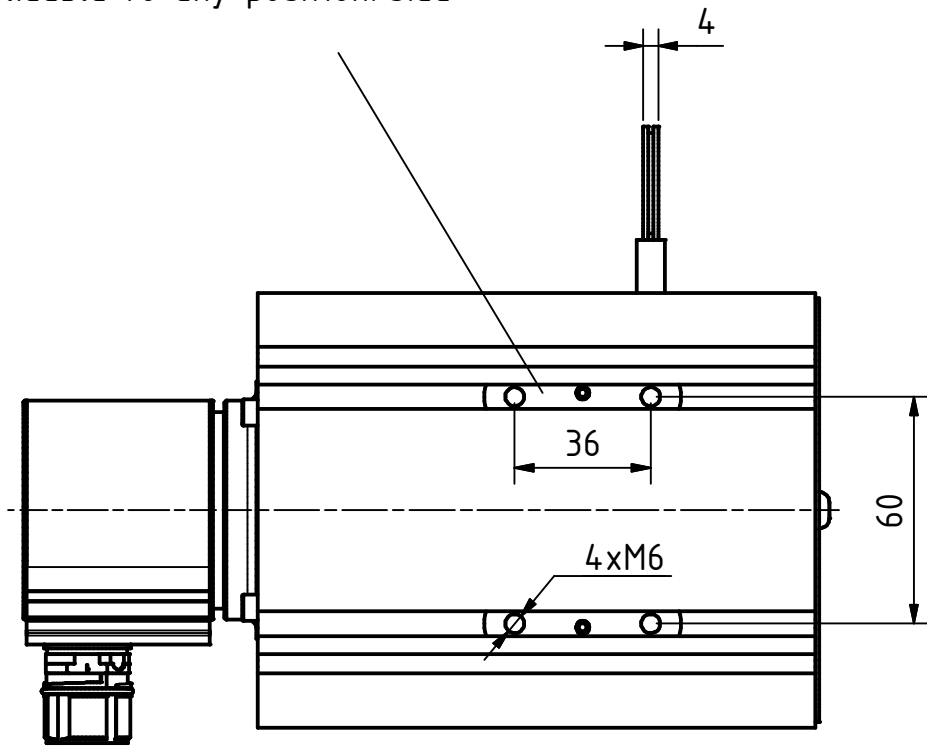
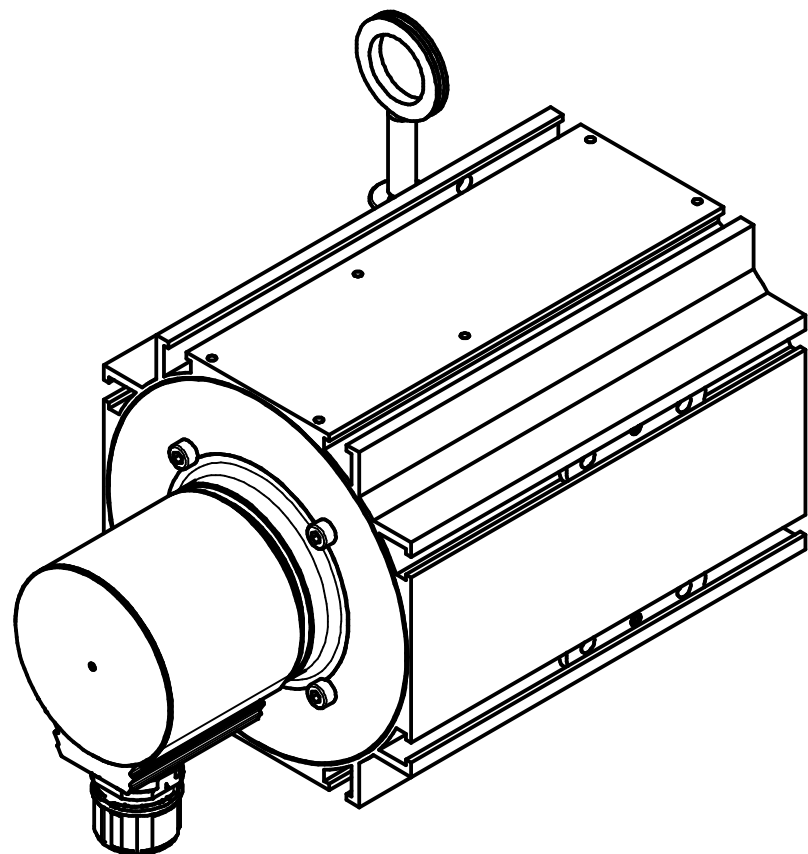


Nutenstein (2x)
 in beliebiger Position/Seite eingeschoben
 slot nut (2x)
 slidable to any position/side




Öse, Messing
 ear, brass

12pol. Stecker
 12pin. connector



Artikel-Nr. und Steckerbelegung: siehe Datenblatt
 Article-No. and pin connections: see data sheet

 TR Electronic GmbH Eglisshalde 6 D-78647 Trossingen Tel. +49 7425 228-0 www.tr-electronic.de			Tolerierung ISO 8015	Maßstab 1 : 2	DIN A3
	Zeichnungs-Nr. nur für diese Ausführung gültig Drawing-No. only für this type valid				
			Datum	Name	
		Erstellt	29.05.2021	FLAIG	
		Bearb.	29.05.2021	FLAIG	
		Gepr.	31.05.2021	NEMECZ	
		Norm			
			www.tr-electronic.de		
			DXF+Info:		
			info@tr-electronic.de		
Zustf.	Änderungen	Datum	Name	EDV-Nr.:	
			Zeichnungs-Nr. / Drawing-No.:		Blatt
			04-CMW582M-M0119		1
			Dok.Art. IDW		1 Bl.
			Teil-Dok. 000		
			Dok.Vs. 00		