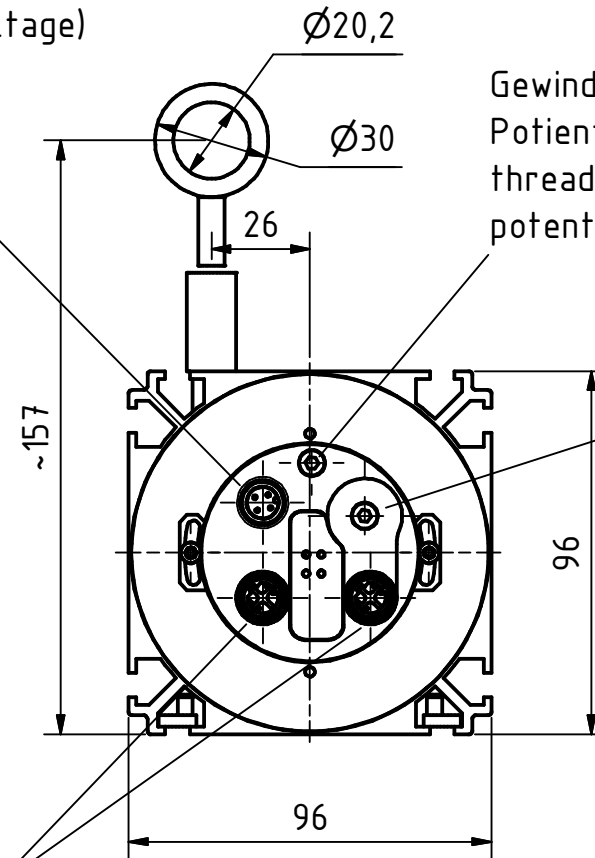


Nutenstein (2x)
in beliebiger Position/Seite eingeschoben
slot nut (2x)
slidable to any position/side

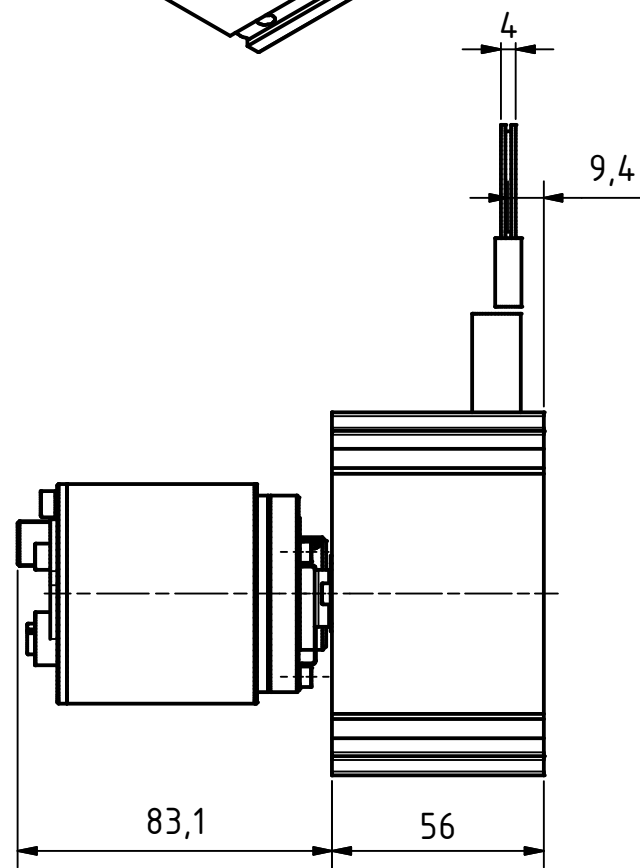
4pol. M12-Stecker (Spannungsversorgung)
4pin. M12-male-connector (Supply voltage)



Gewinde M4 für
Potentialausgleich
thread M4 for
potential equalisation


Reset-Taste
reset-button

Öse, Messing
ear, brass



2x4pol. M12-Stecker, d-codiert (Buchse)
2x4pin. M12-connector, d-coded (female)

Artikel-Nr. und Steckerbelegung: siehe Datenblatt
Article-No. and pin connections: see data sheet

 TR Electronic GmbH Eglisshalde 6 D-78647 Trossingen Tel. +49 7425 228-0 www.tr-electronic.de			Tolerierung ISO 8015	Maßstab 1 : 2	DIN A3	
	Zeichnungs-Nr. nur für diese Ausführung gültig Drawing-No. only für this type valid					
	Datum	Name	CMW-582-M, pull of rope encoder ME, 2m rope			
	Erstellt	08.11.2021				FLAIG
	Bearb.	08.11.2021				FLAIG
	Gepr.	09.11.2021				NEMECZ
	Norm					
	www.tr-electronic.de		Zeichnungs-Nr.: / Drawing-No.:		Blatt	
	DXF+Info: info@tr-electronic.de		04-CMW582M-M0133			1
1	Neuz. wegen Reset-Taste	8.11.2021	FLA	Dok.Art. IDW		
Zustf.	Änderungen	Datum	Name	Teil-Dok. 000	Dok.Vs. 00	