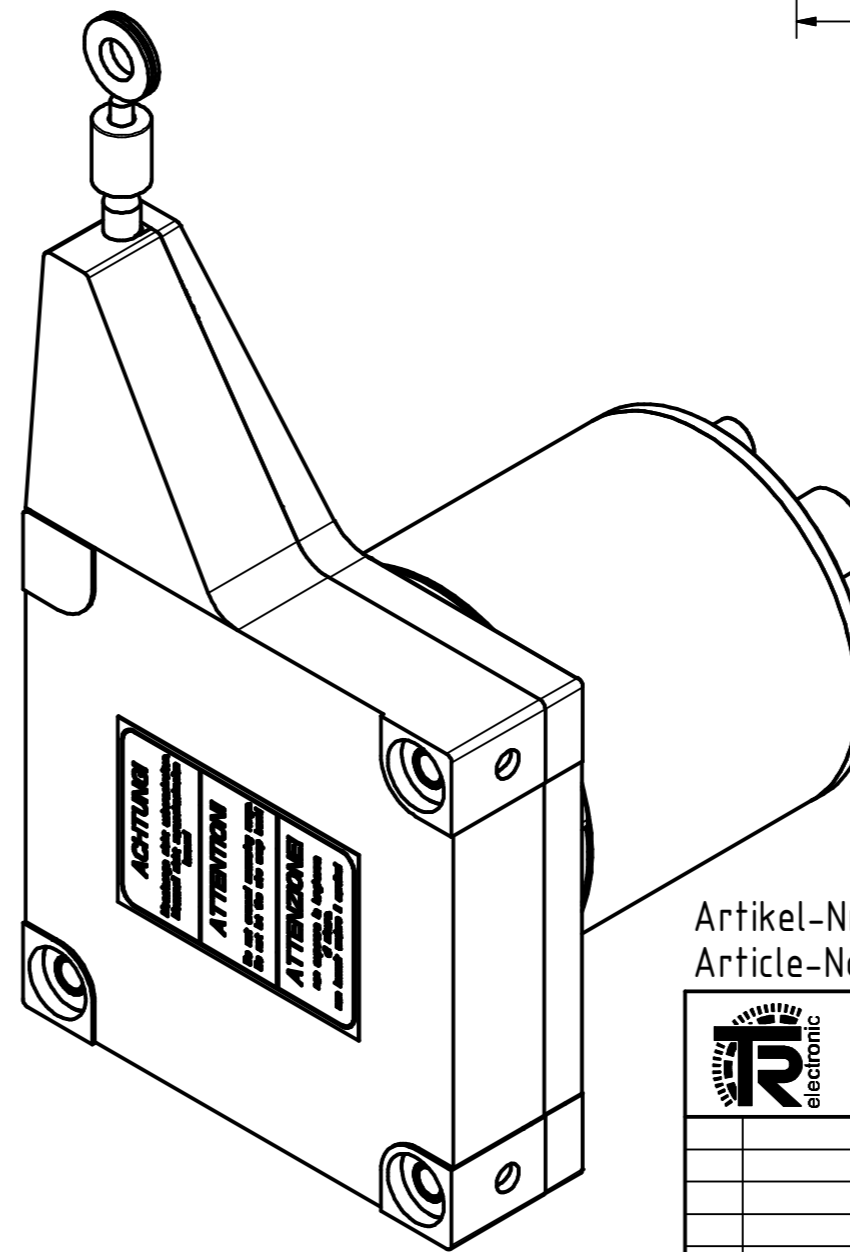
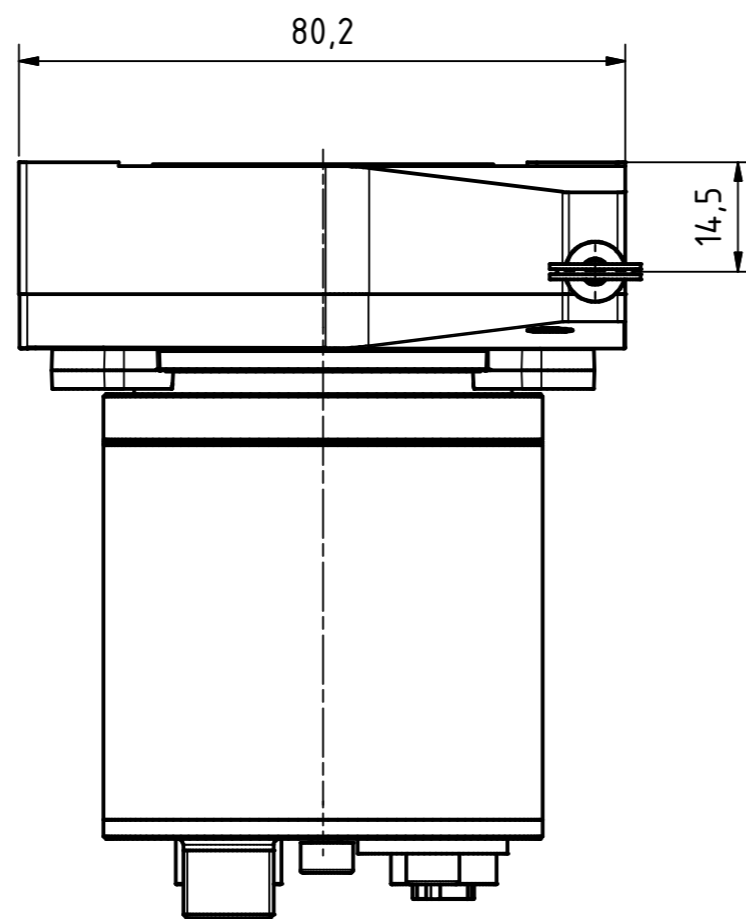
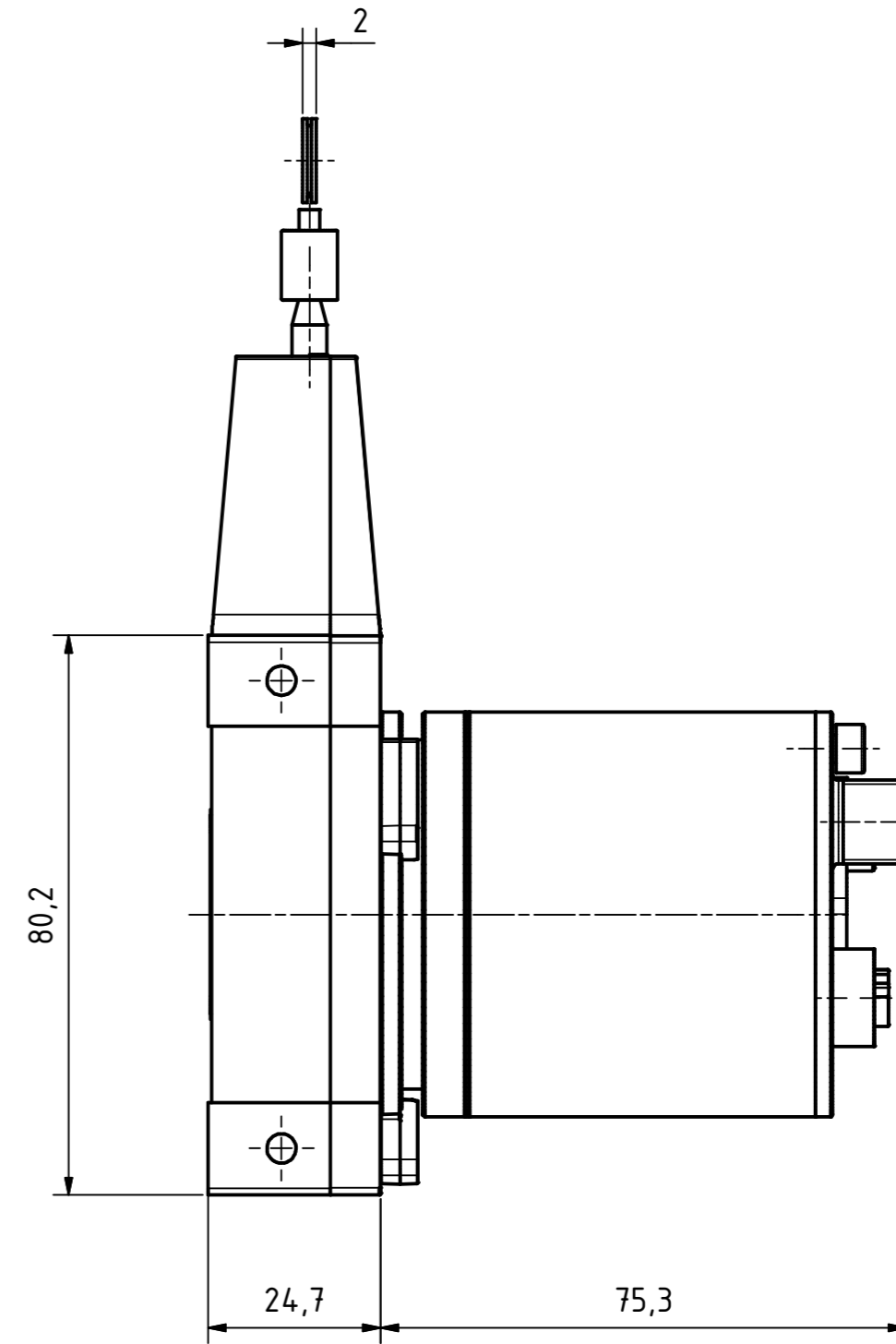
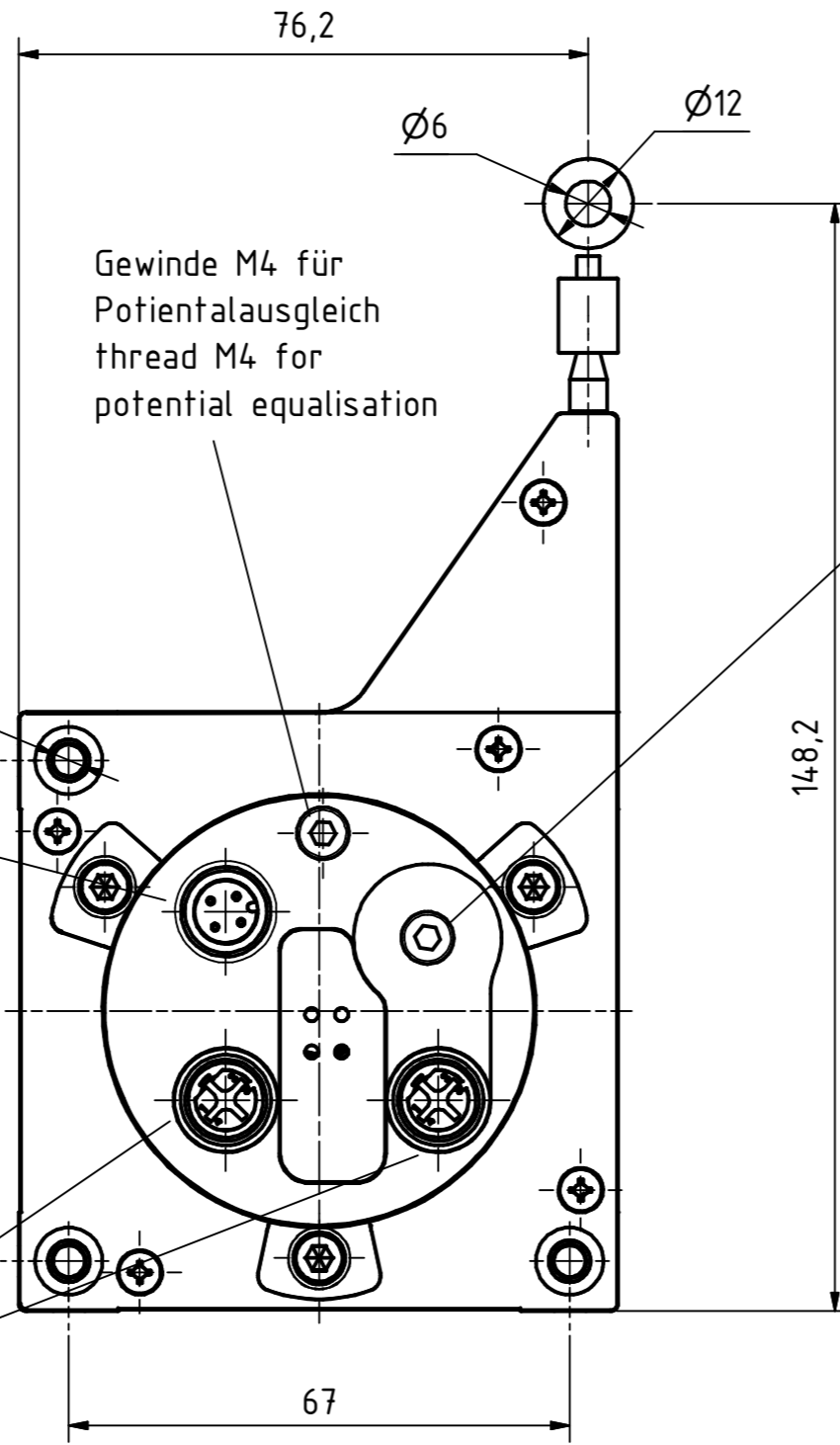
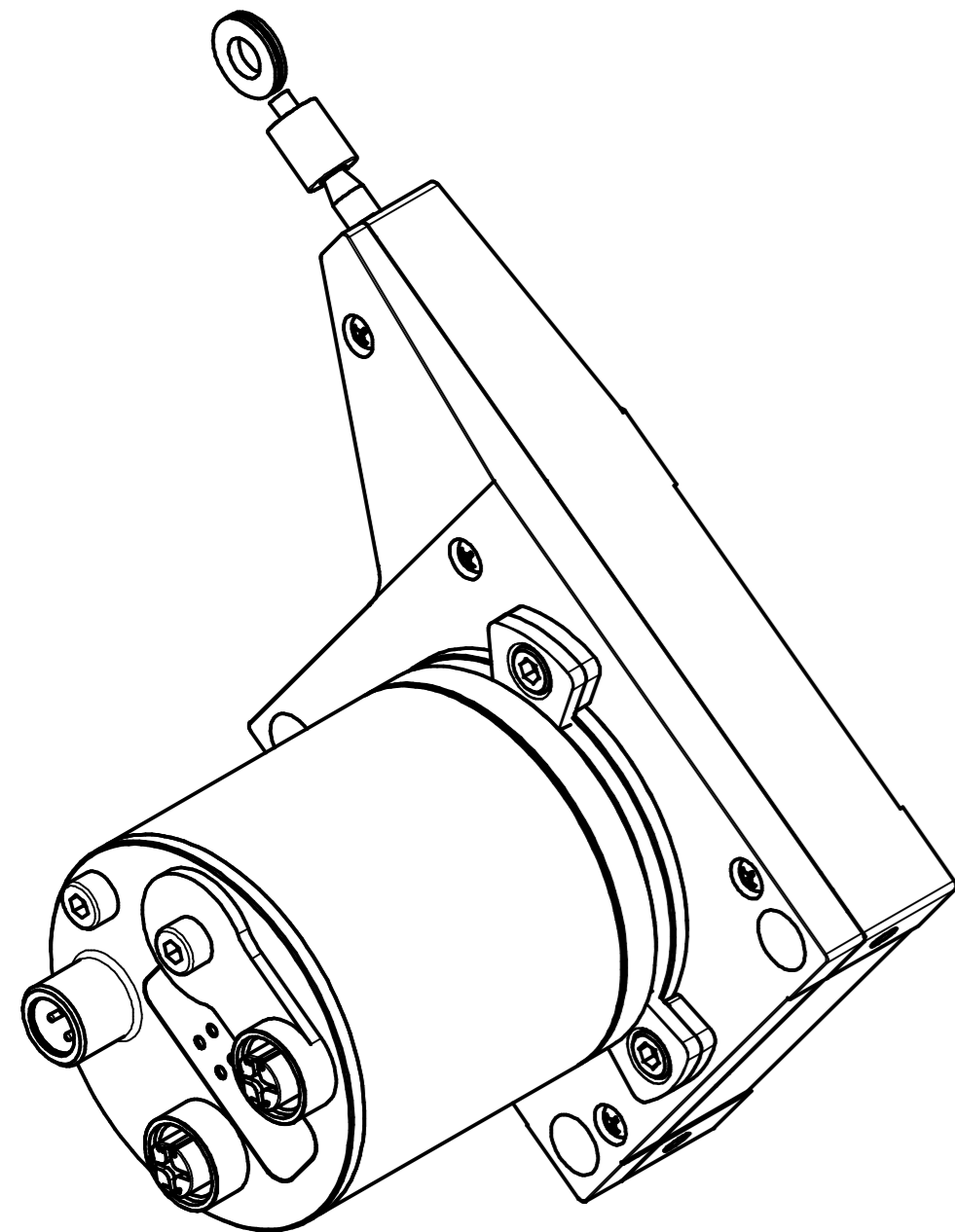


4pol. M12-Stecker (Spannungsversorgung)  
4pin. M12-male-connector (Supply voltage)

2x4pol. M12-Stecker, d-codiert (Buchse)  
2x4pin. M12-connector, d-coded (female)


Gewinde M4 für  
Potentialausgleich  
thread M4 for  
potential equalisation

Reset-Taste  
reset-button



Messbereich: 0-3000mm  
Abzugslänge: 3200mm  
Edelstahlseil: Seil-Ø0,55mm  
Messtrommelumfang: 230mm  
Abweichung: 0,1%  
Gehäuse: Kunststoff

Artikel-Nr. und Steckerbelegung: siehe Datenblatt  
Article-No. and pin connections: see data sheet

 TR Electronic GmbH Eglshalde 6 D-78647 Trossingen Tel. +49 7425 228-0 www.tr-electronic.de		Tolerierung ISO 8015 Maßstab 1 : 1 DIN A2	
Erstellt 08.11.2021 Bearb. 08.11.2021 Gepr. 09.11.2021 Norm		Name FLAIG FLAIG NEMECCZ	
www.tr-electronic.de DXF-Info: info@tr-electronic.de		Zeichnungs-Nr. / Drawing-No.: <b>04-CMW582M-M0134</b>	
1 Neuz. wegen Reset-Taste Zust. Änderungen		Datum 8.11.2021 Name FLA	
EDV-Nr.:		Blatt 1 1 Bl.	
Dok.Art. IDW		Teil-Dok. 000 Dok.Vs. 00	