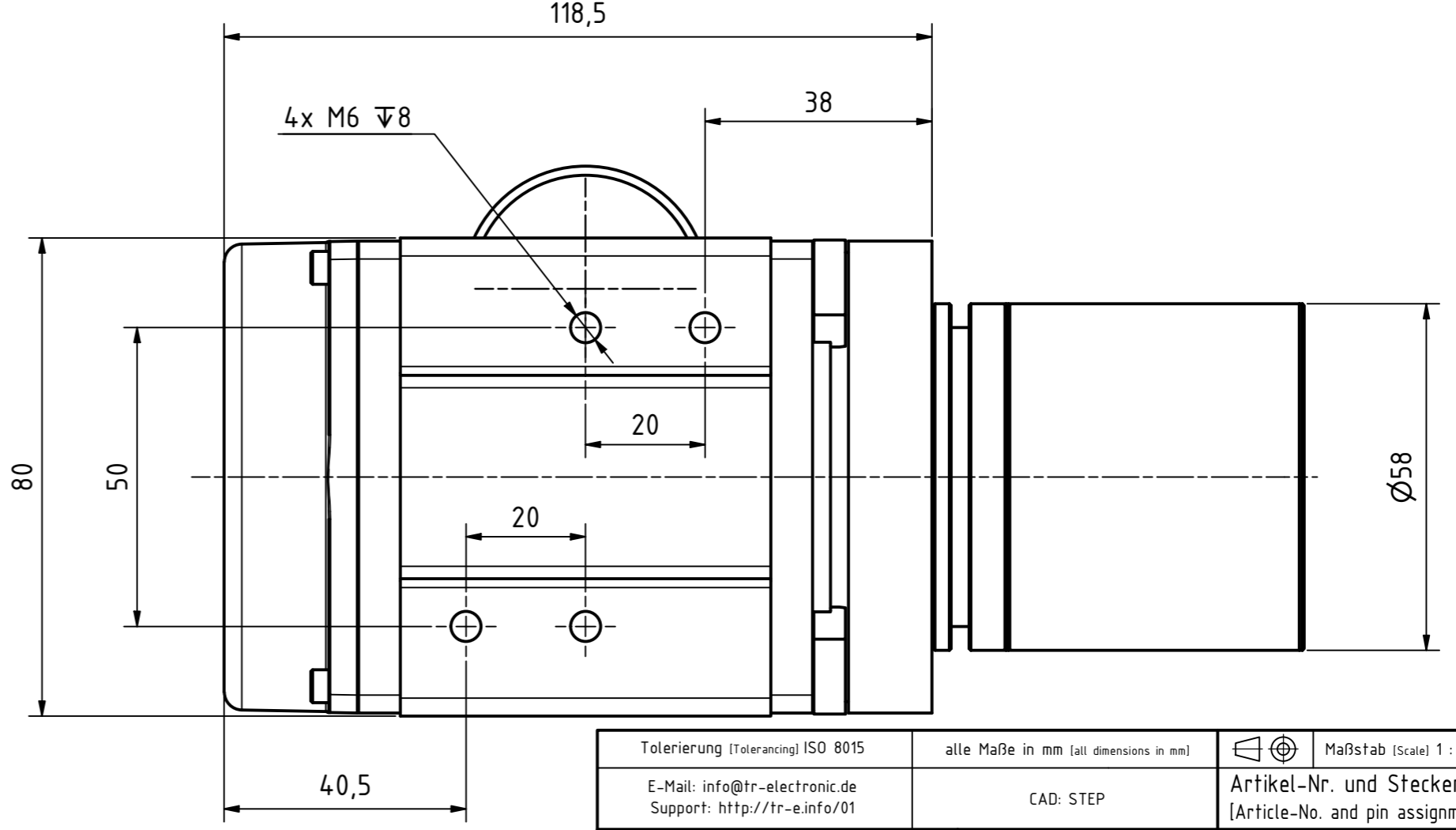
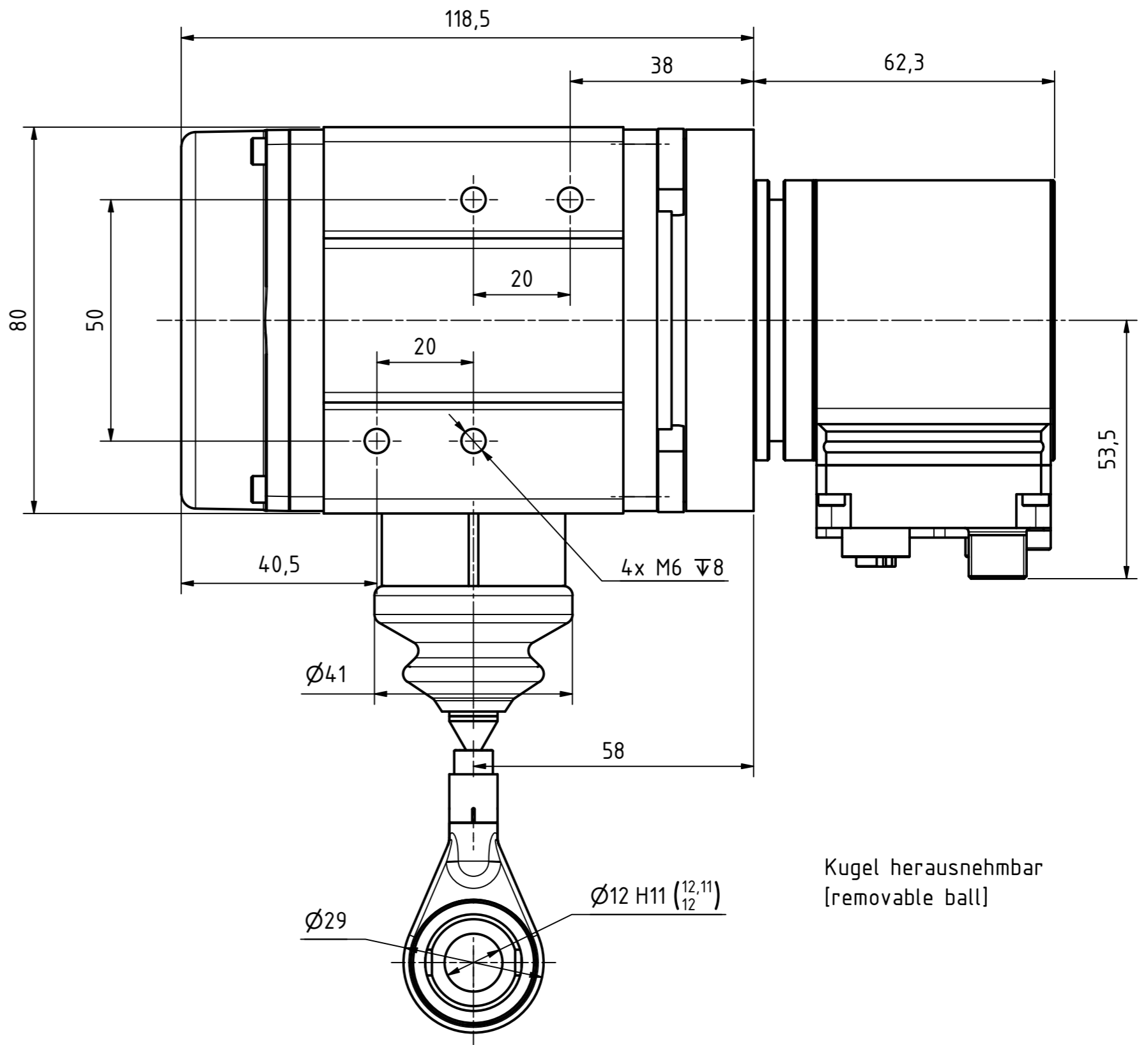
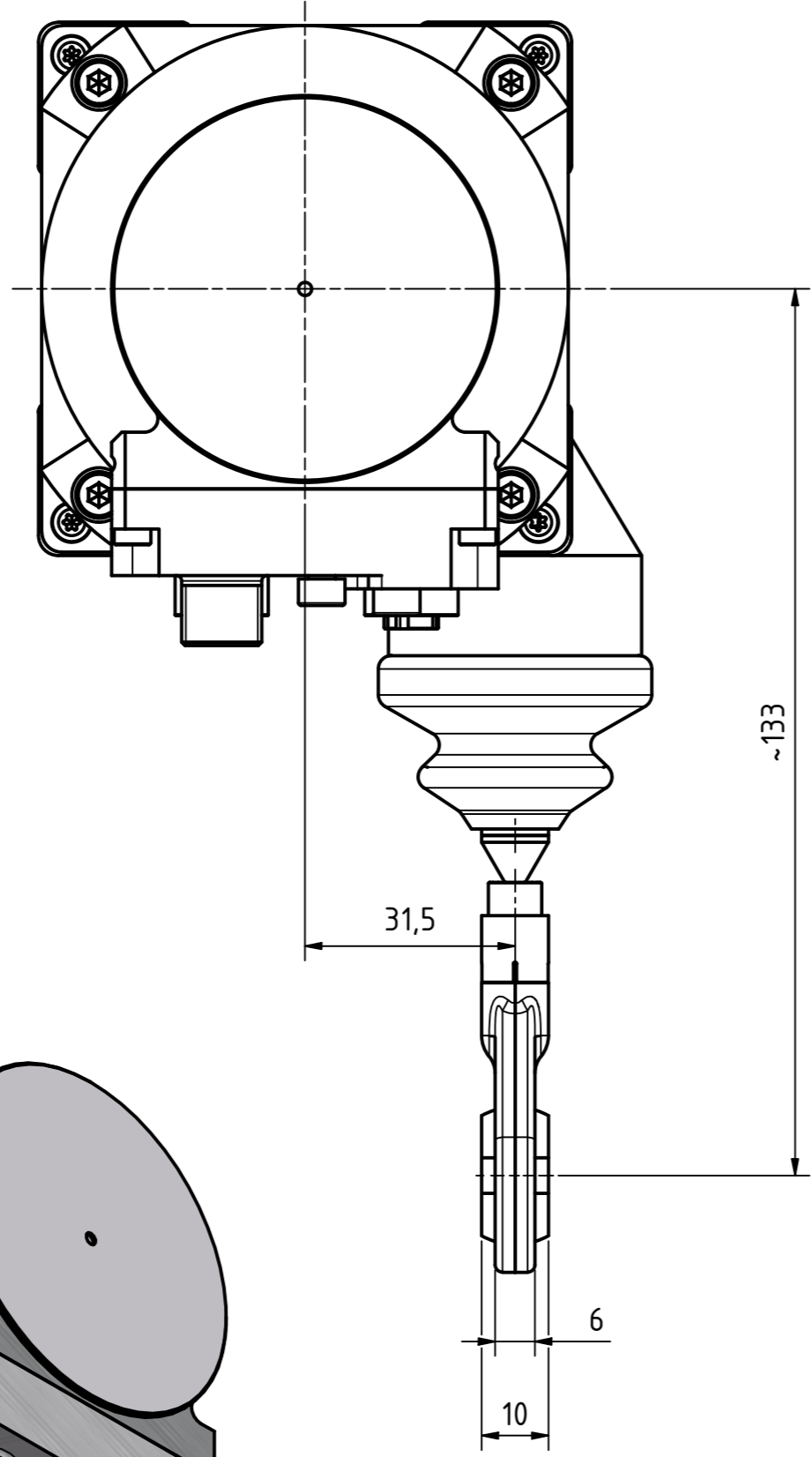
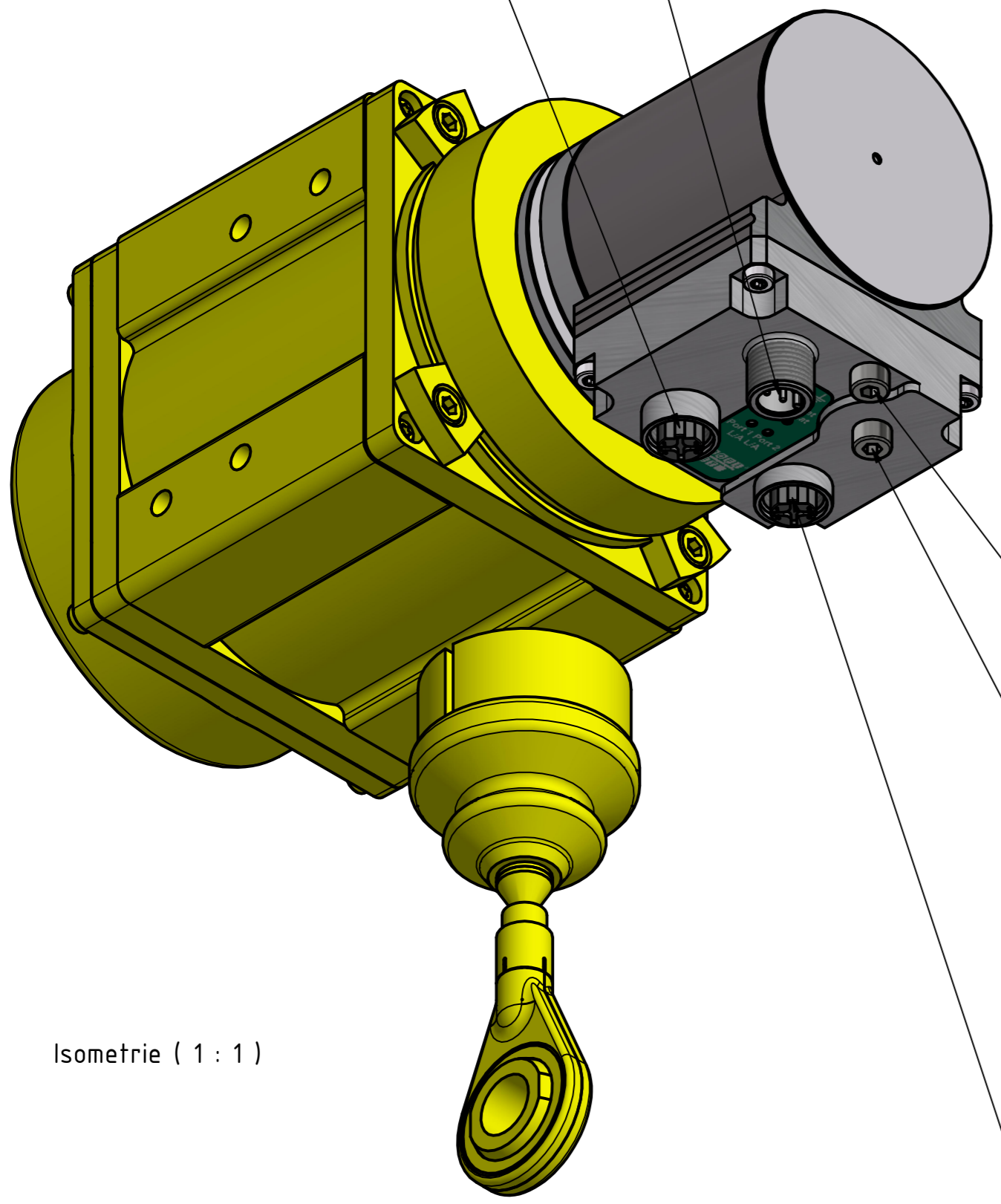


**i** Alle nicht tolerierten Maße sind Richtwerte. [All non-tolerated dimensions are guide values.]  
 Technische Änderungen grundsätzlich vorbehalten. [We reserve the right to make technical changes.]



M12-Stecker 4pol. A-kodiert  
 [M12-male 4pin. A-coded]

M12-Buchse 4pol. D-kodiert  
 [M12-female 4pin. D-coded]



M4 für Potentialausgleich  
 [M4 for potential equalisation]

Reset-Taste  
 [reset-button]

M12-Buchse 4pol. D-kodiert  
 [M12-female 4pin. D-coded]

Isometrie ( 1 : 1 )

Tolerierung [Tolerancing] ISO 8015		alle Maße in mm [all dimensions in mm]		Maßstab [Scale] 1 : 1		DIN A2	
E-Mail: info@tr-electronic.de Support: http://tr-e.info/01		CAD: STEP		Artikel-Nr. und Steckerbelegung: siehe Datenblatt [Article-No. and pin assignment: see data sheet]			
				Bezeichnung [Designation]:			
				CMW-582-M, pull of rope encoder			
				0-3m rope			
				Zeichnung-Nr. [Drawing-No.]:			
				04-CMW582M-M0198			
				Dok.Art. IDW			
				Teil-Dok. 000			
				Dok.Vs. 00			
				1/1 Bl.			

