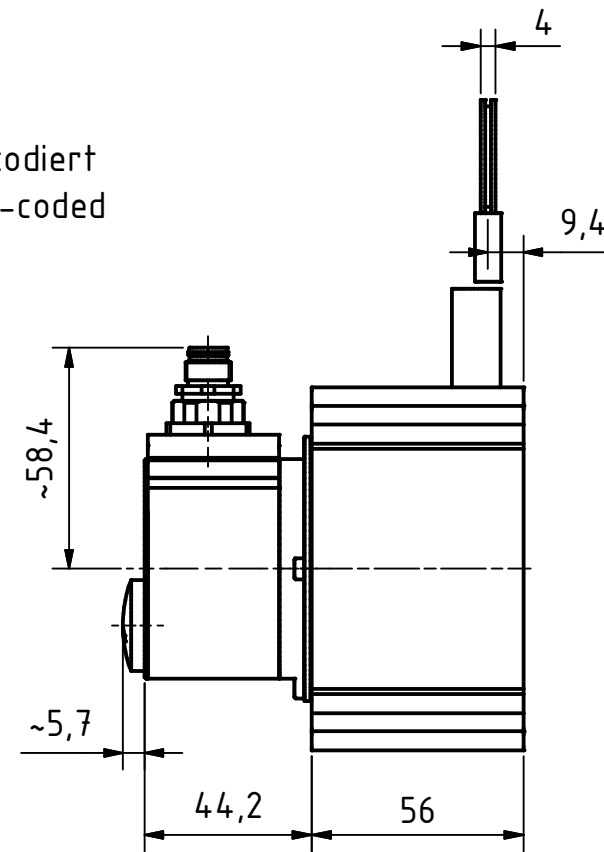
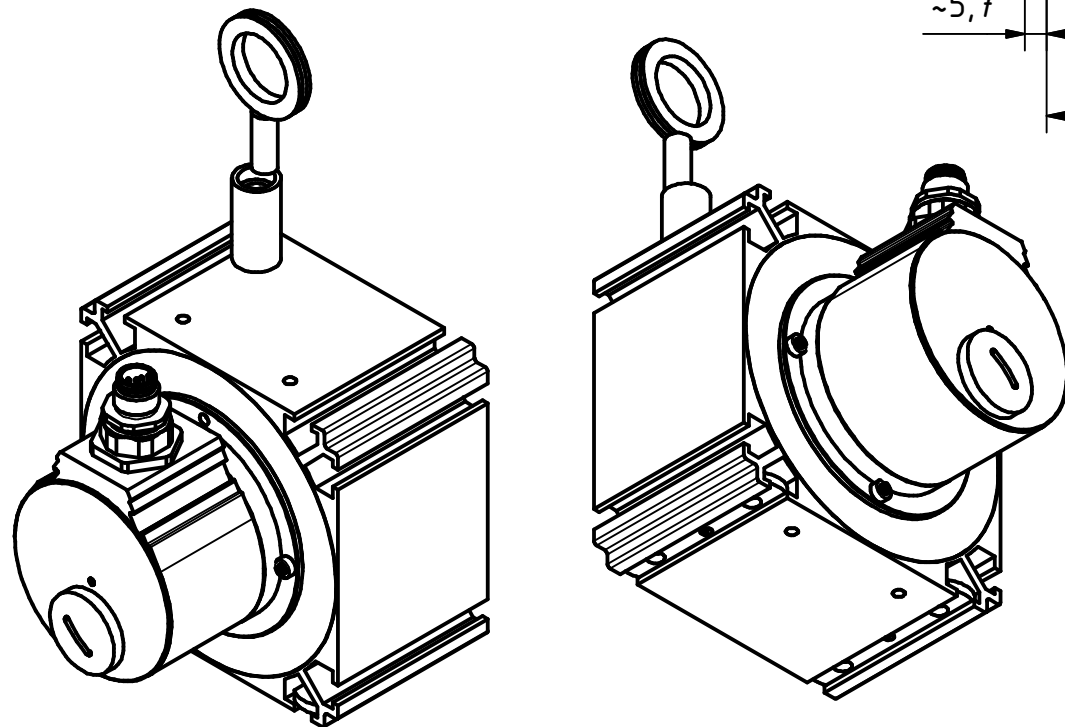
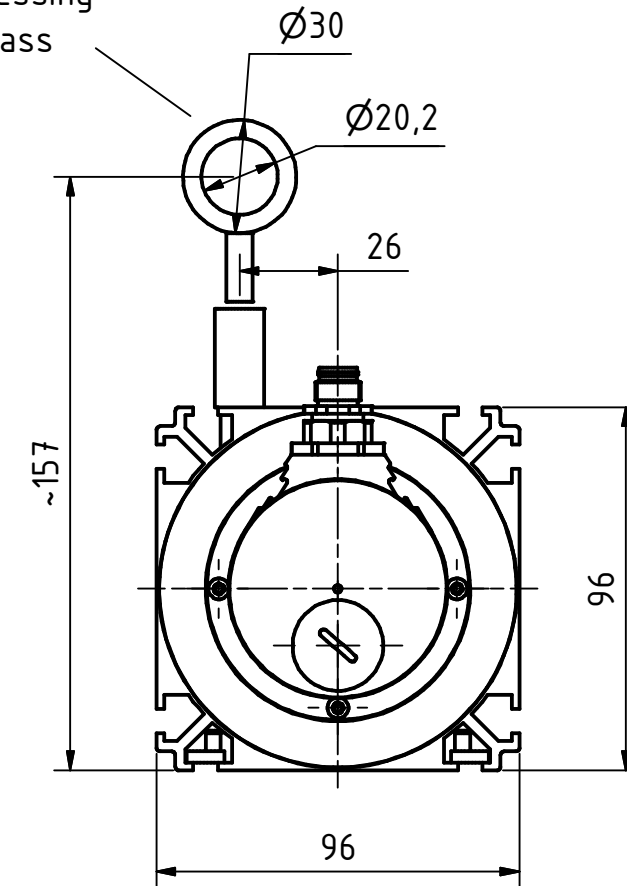


Nutenstein (2x)
 in beliebiger Position/Seite eingeschoben
 slot nut (2x)
 slidable to any position/side


5pol. M12-Stecker, a-codiert
 5pin. M12-connector, a-coded



Öse, Messing
 ear, brass



Artikel-Nr. und Steckerbelegung: siehe Datenblatt
 Article-No. and pin connections: see data sheet

 TR Electronic GmbH Eglisshalde 6 D-78647 Trossingen Tel. +49 7425 228-0 www.tr-electronic.de			Tolerierung ISO 8015	Maßstab 1 : 2	DIN A3
			Zeichungs-Nr. nur für diese Ausführung gültig Drawing-No. only für this type valid		
			Datum	Name	
		Erstellt	31.01.2021	FLAIG	
		Bearb.	31.01.2021	FLAIG	
		Gepr.	01.02.2021	NEMECZ	
		Norm			
			www.tr-electronic.de		Zeichnungs-Nr.: / Drawing-No.: 04-CMW58M-M0011
			DXF+Info: info@tr-electronic.de		
1	CAD + Norm				Blatt 1
	komplette Neuzeichnung	31.01.2021	FLA		1 Bl.
Zustf.	Änderungen	Datum	Name	EDV-Nr.:	
			Dok.Art. IDW		Teil-Dok. 000
			Dok.Vs. 00		