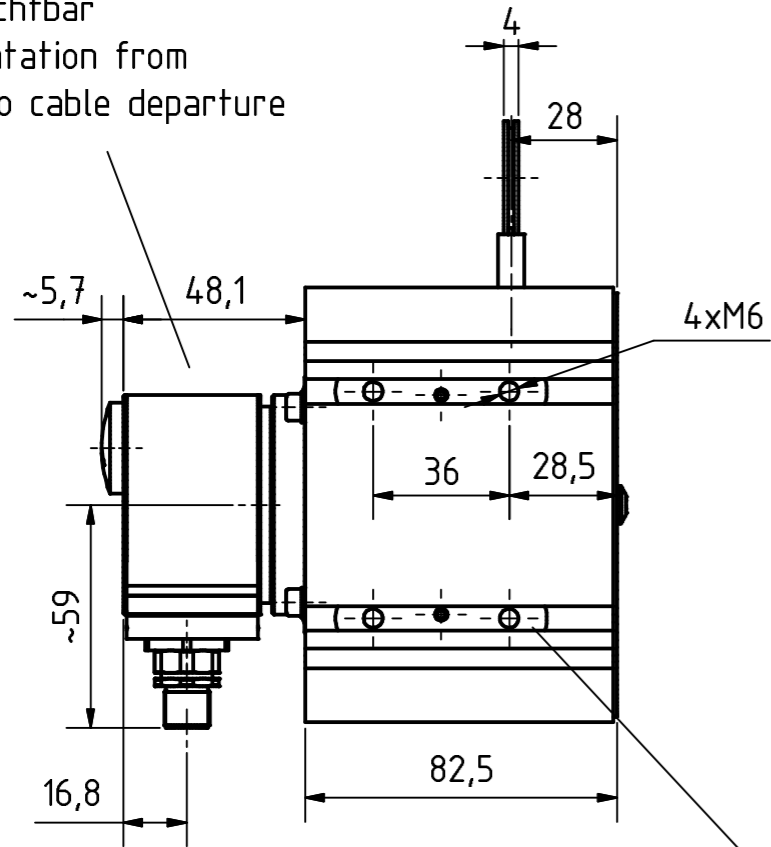
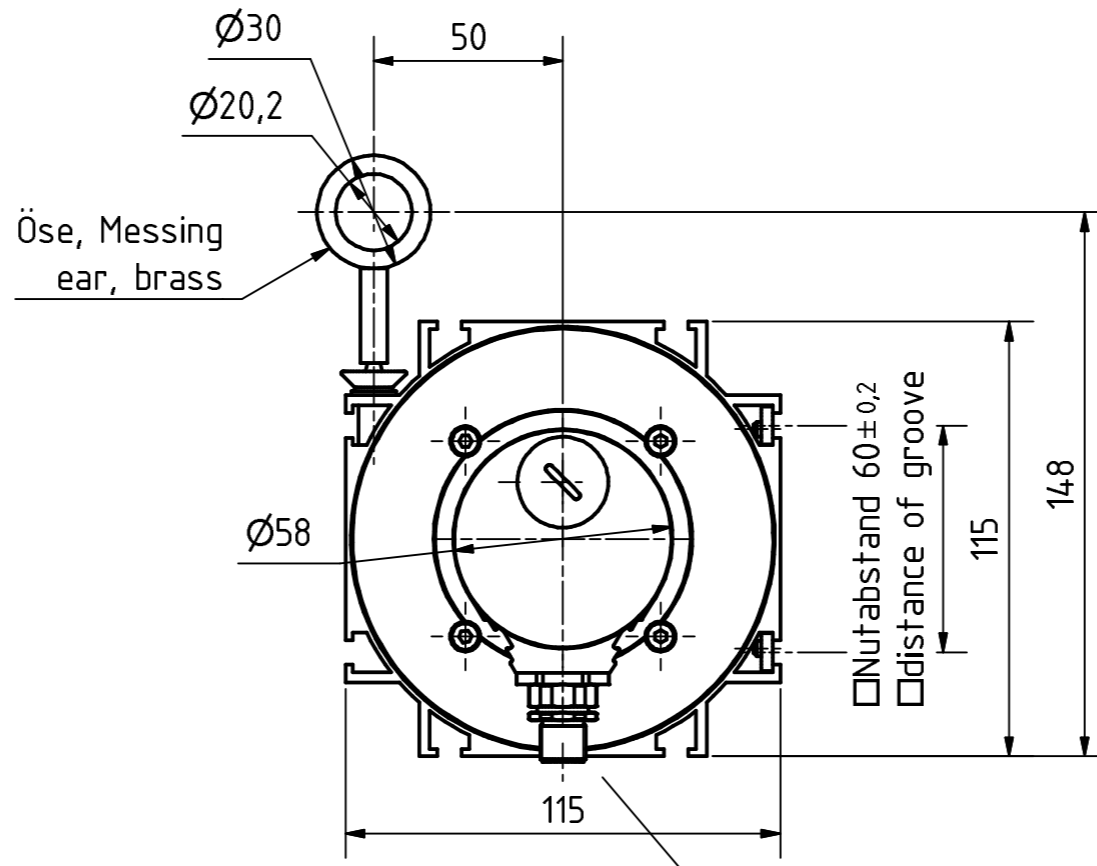


Encoder zum Seilabgang  
frei ausrichtbar  
free orientation from  
encoder to cable departure



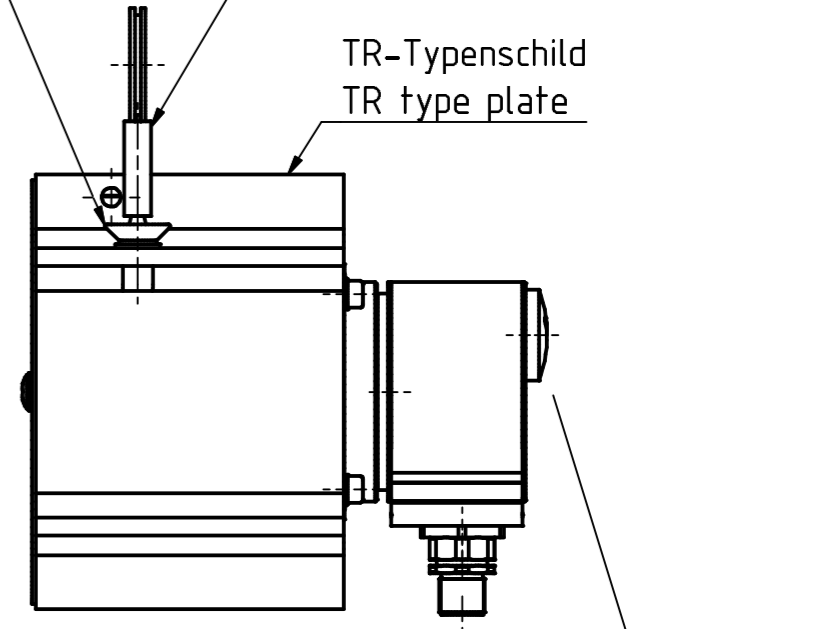
Nutenstein (2x)  
slot nut (2x)

Faltenbalg, Kautschuk ölresistent  
bellows-type, rubber oil resistant

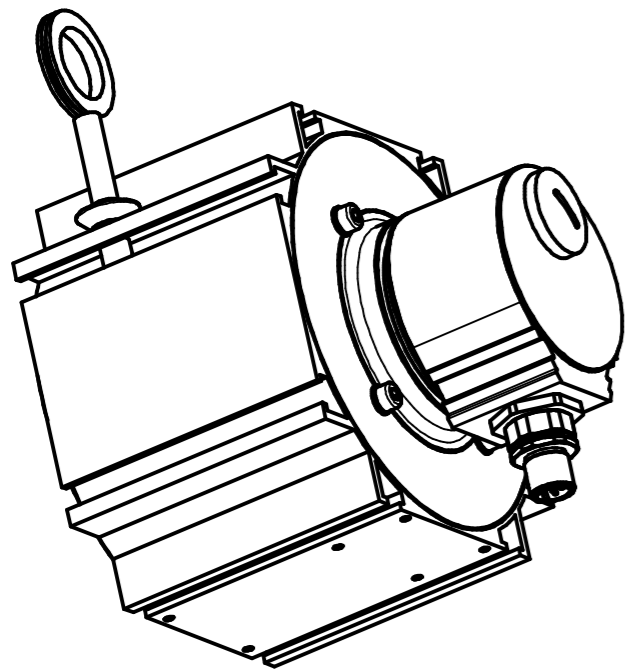


5pol. M12-Stecker ( CAN-IN )  
5pin. M12-connector ( CAN-IN )


Schlauch, Kautschuk ölresistent  
hose, rubber oil resistant



Verschlussstopfen, M20x1.5  
dummy plug, M20x1.5



Artikel-Nr. und Steckerbelegung: siehe Datenblatt  
Article-No. and pin connections: see data sheet

 TR-electronic GmbH Eglshalde 6 D-78647 Trossingen phone +49 7425 228.0 www.tr-electronic.de	Maßstab 1:2 DIN A3		Projekt-Nr.:
	Zeichnungs-Nr. nur für diese Ausführung gültig Drawing-No. only for this type valid		
	Datum	Name	
Erstellt	20.12.2010	FLAIG	
Bearb.	21.04.2015	FLAIG	
Gepr.	21.04.2015	NEMECZ	
	Norm		
www.tr-electronic.de DXF+Info: info@tr-electronic.de		Zeichnungs-NR./Drawing-No.:	
1 Überarbeitung 21.04.15 Flaig		04-CMW58M-M0019	
Zust.	Änderungen Datum Name	Blatt 1	