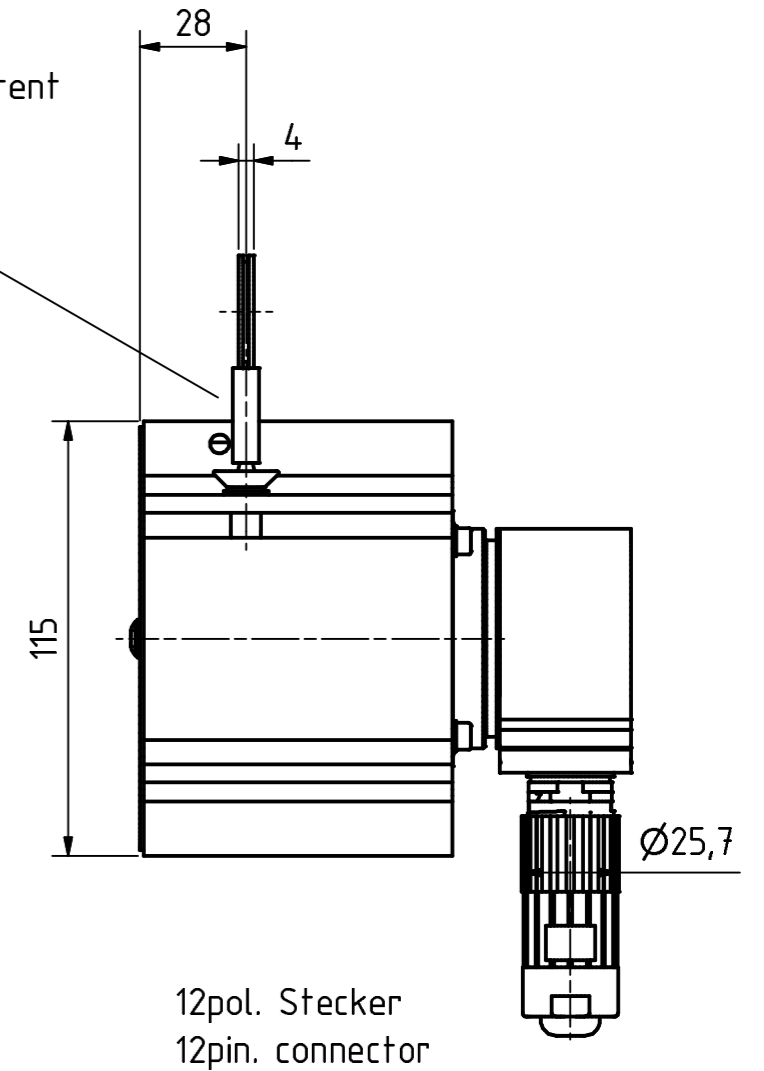
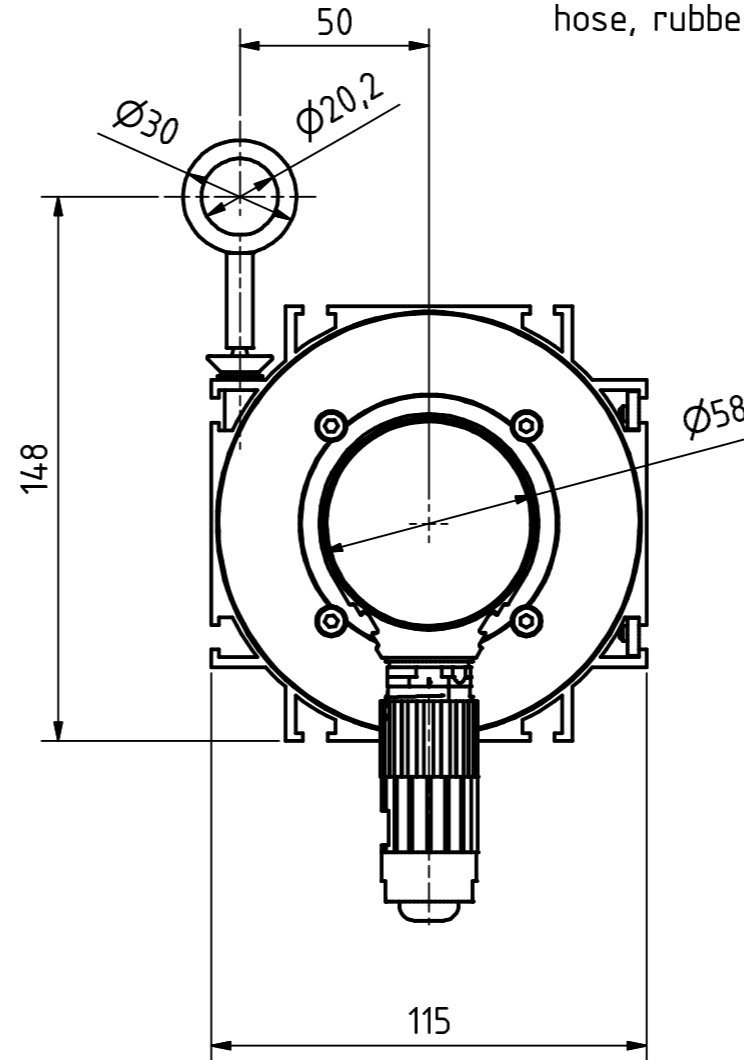
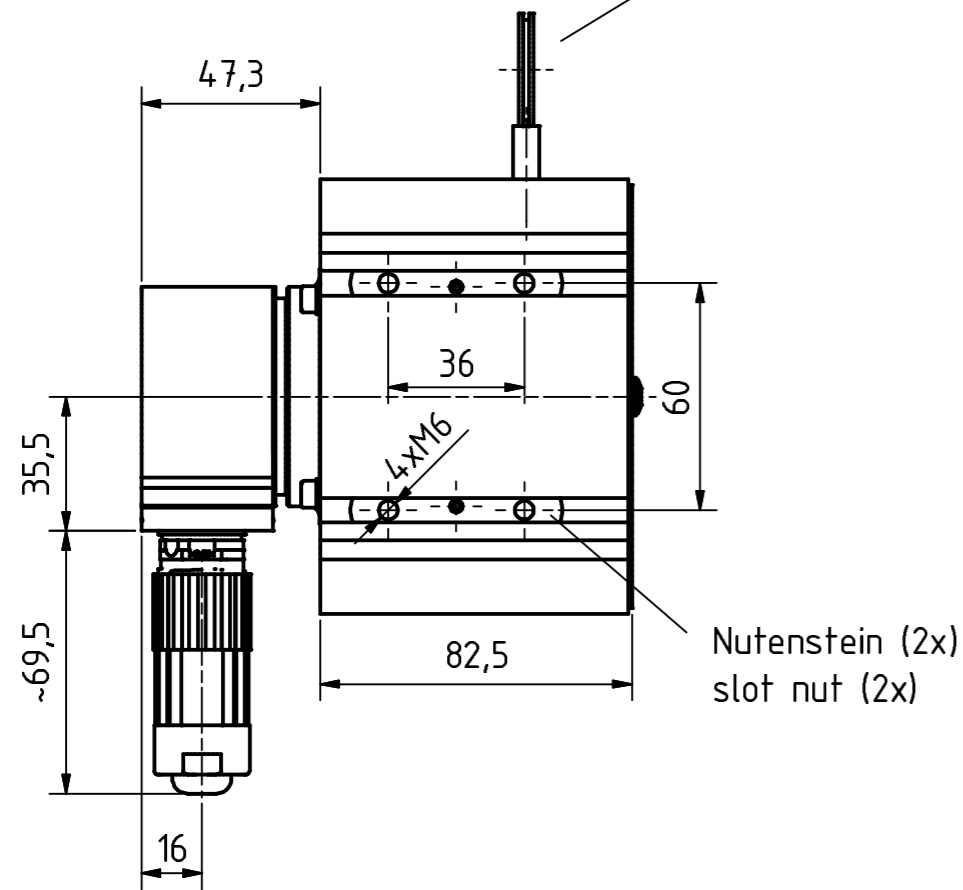


Encoder zum Seilabgang
frei ausrichtbar
free orientation from
encoder to cable departure


Öse, Messing
ear, brass

Schlauch, Kautschuk ölresistent
hose, rubber oil resistant



Artikel-Nr. und Steckerbelegung: siehe Datenblatt
Article-No. and pin connections: see data sheet

Seillänge	5m	cable length	5m
Übersetzung	315.07mm/Umdr.	Gear ratio	315.07mm/revol.
Federkraft	min. 4N/max. 16N	Spring pull-back power	min. 4N/max. 16N
Linearität	±0.04%	Linearity	±0.04%
Schutzart	IP54 / IP65 Austritt unten	Protection ratings	IP54 / IP65 output downside
Temperaturbereich	-20°C...+80°C	Temperature ratings	-20°C...+80°C
Seildurchmesser	Ø 1	Cable diameter	Ø 1
max. Auszugswinkel	±3°	max. unreeling angle	±3°

 TR-Electronic GmbH Eglisshalde 6 D-78647 Trossingen phone +49 7425 228.0 www.tr-electronic.de	Maßstab 1:2 DIN A3		Projekt-Nr.:
	Zeichnungs-Nr. nur für diese Ausführung gültig Drawing-No. only for this type valid		
	Datum	Name	
Erstellt	24.09.13	FLAIG	
Bearb.	24.09.13	FLAIG	
Gepr.			
Norm			
www.tr-electronic.de DXF+Info: info@tr-electronic.de		Zeichnungs-NR./Drawing-No.:	
		04-CMW58M-M0045	
Zust.	Änderungen	Datum	Name

Blatt
1
1 Bl