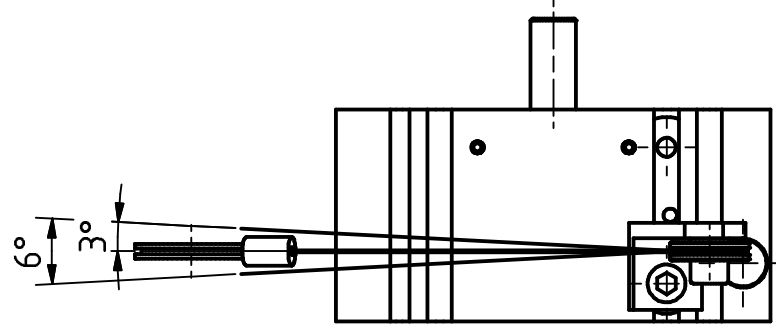


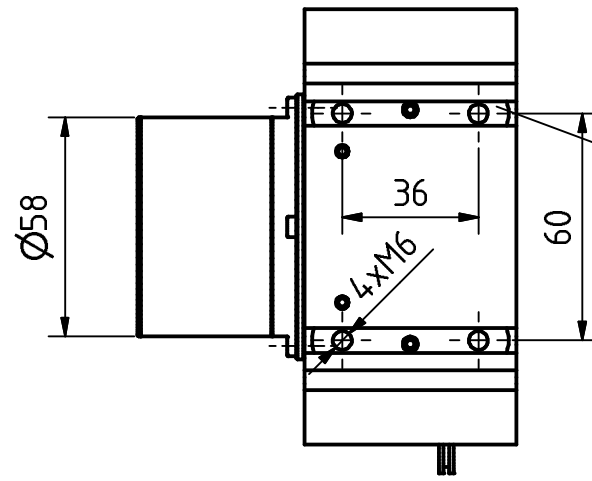
Montagehinweis
instruction for installation

max. 105°

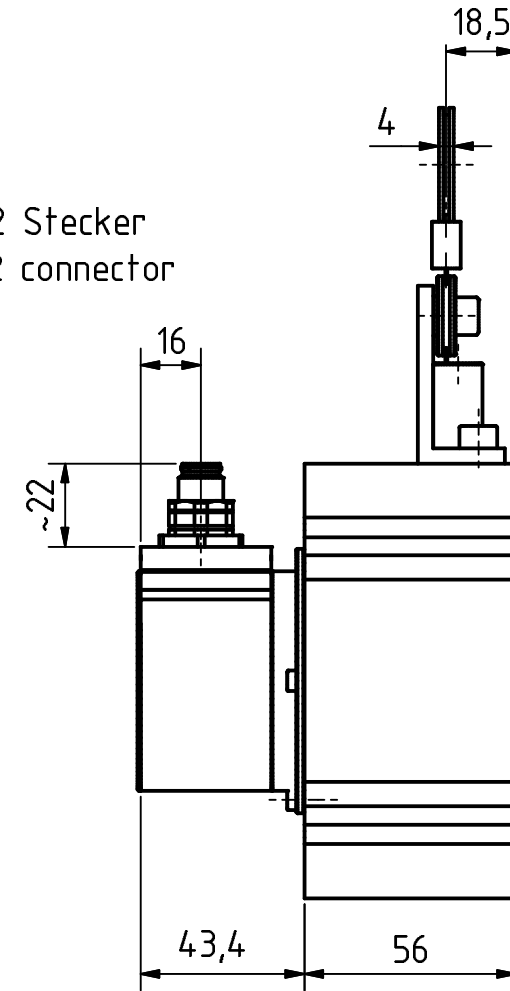
(164,5)



12pol. M12 Stecker
12pin. M12 connector

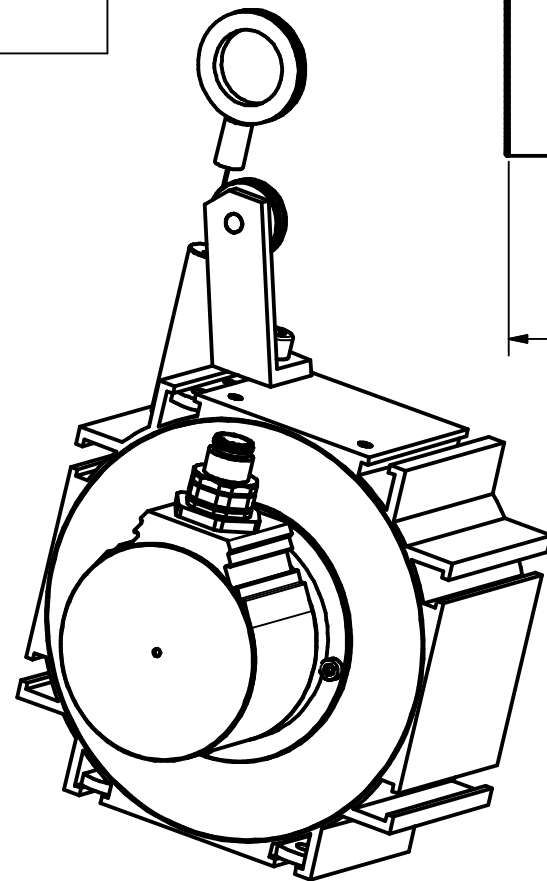
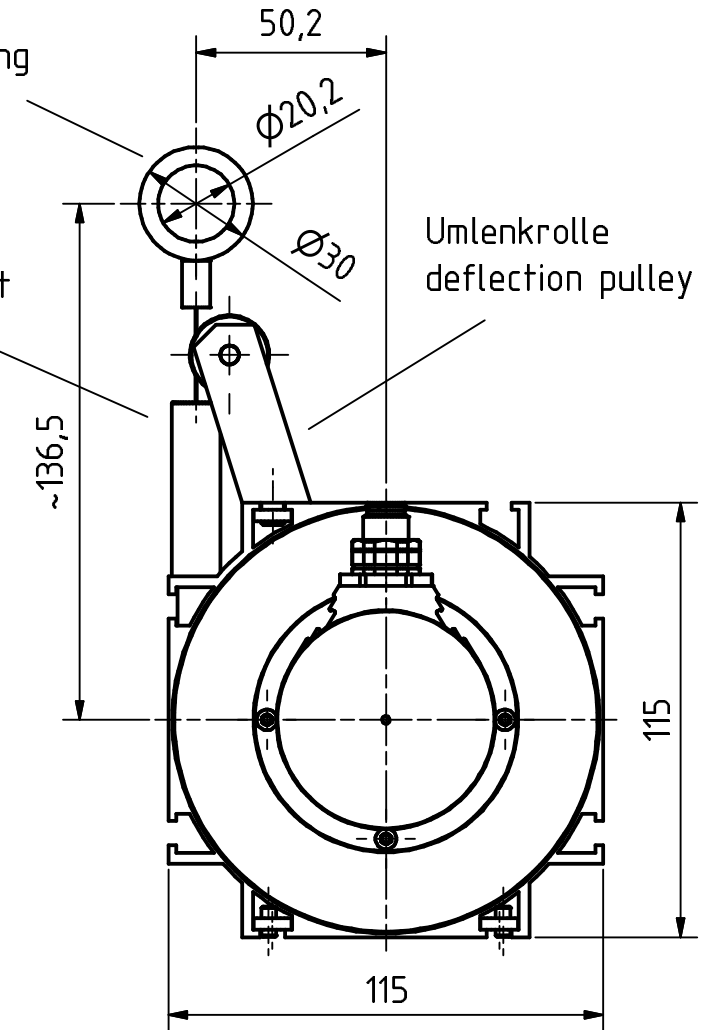


Nutenstein (2x)
in beliebiger Position/Seite eingeschoben
slot nut (2x)
slidable to any position/side




Schlauch, Kautschuk ölresistent
hose, rubber oil resistant

Öse, Messing
ear, brass



Artikel-Nr. und Steckerbelegung: siehe Datenblatt
Article-No. and pin connections: see data sheet

| | | | |
|---|--|-----------------------------|--------------------|
|  TR-Electronic GmbH Eglisshalde 6 D-78647 Trossingen phone +49 7425 228.0 www.tr-electronic.de | Maßstab 1:2 DIN A3 | | Projekt-Nr.: |
| | Zeichnungs-Nr. nur für diese Ausführung gültig Drawing-No. only for this type valid | | |
| | Datum | Name | |
| | Erstellt | 11.01.2014 | FLAIG |
| | Bearb. | 14.05.2018 | FLAIG |
| | Gepr. | 22.05.2018 | NEMECZ |
| | Norm | | |
| www.tr-electronic.de DXF+Info: info@tr-electronic.de | | Zeichnungs-NR./Drawing-No.: | |
| 1 Überarbeitung | 14.05.18 | Flaig | Blatt 1 1 BU |
| Zustf. Änderungen | Datum | Name | |
| 04-CMW58M-M0049 | | | |