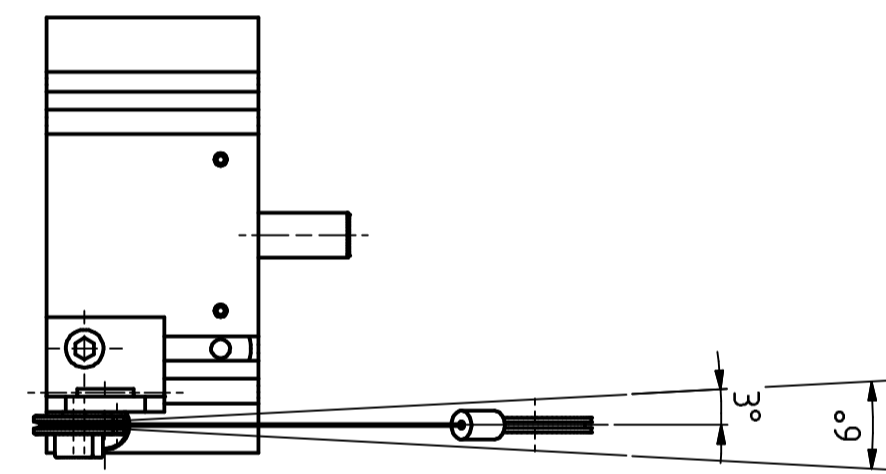
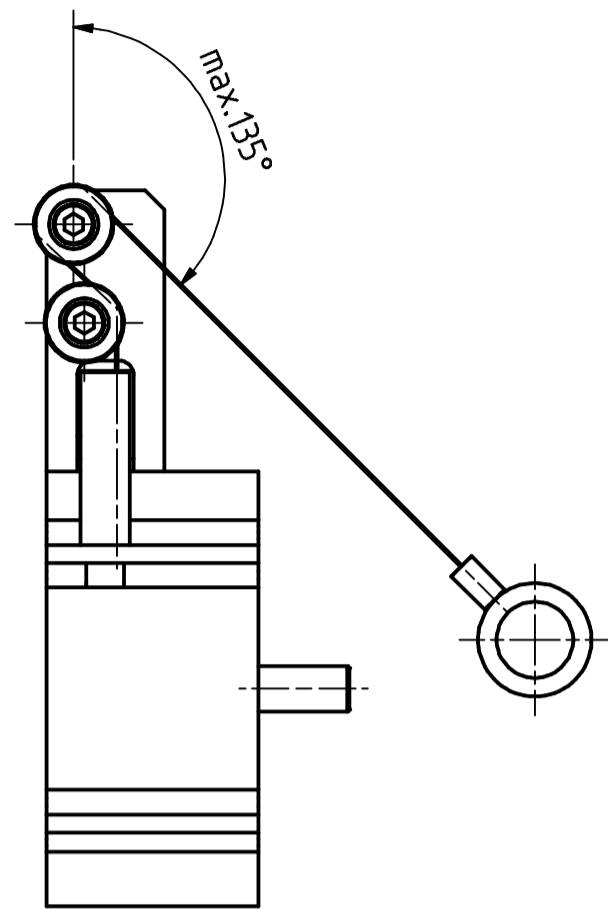
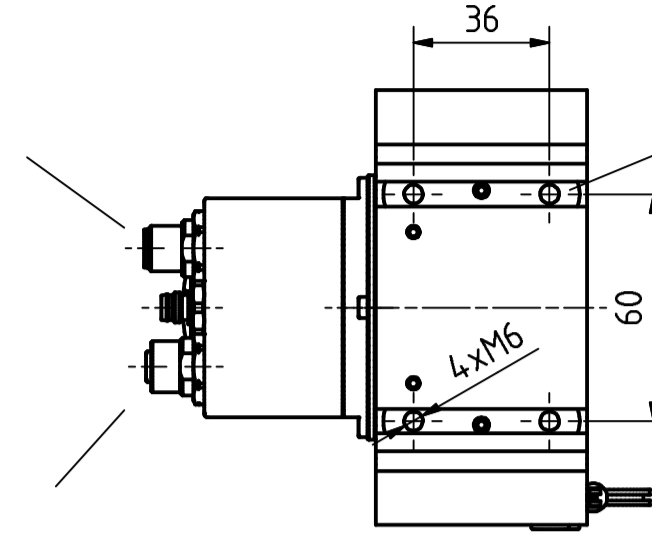


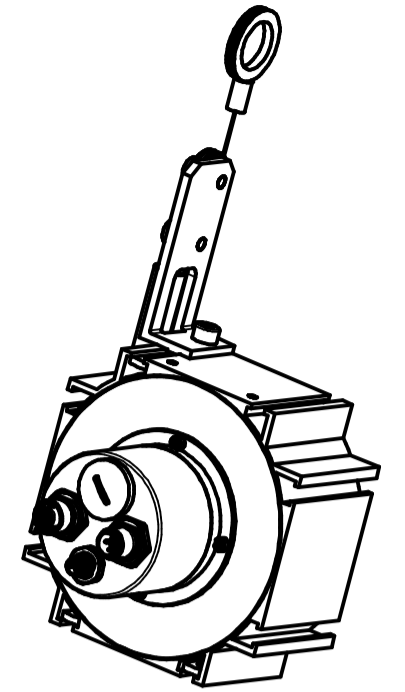
Montagehinweis  
instruction for installation



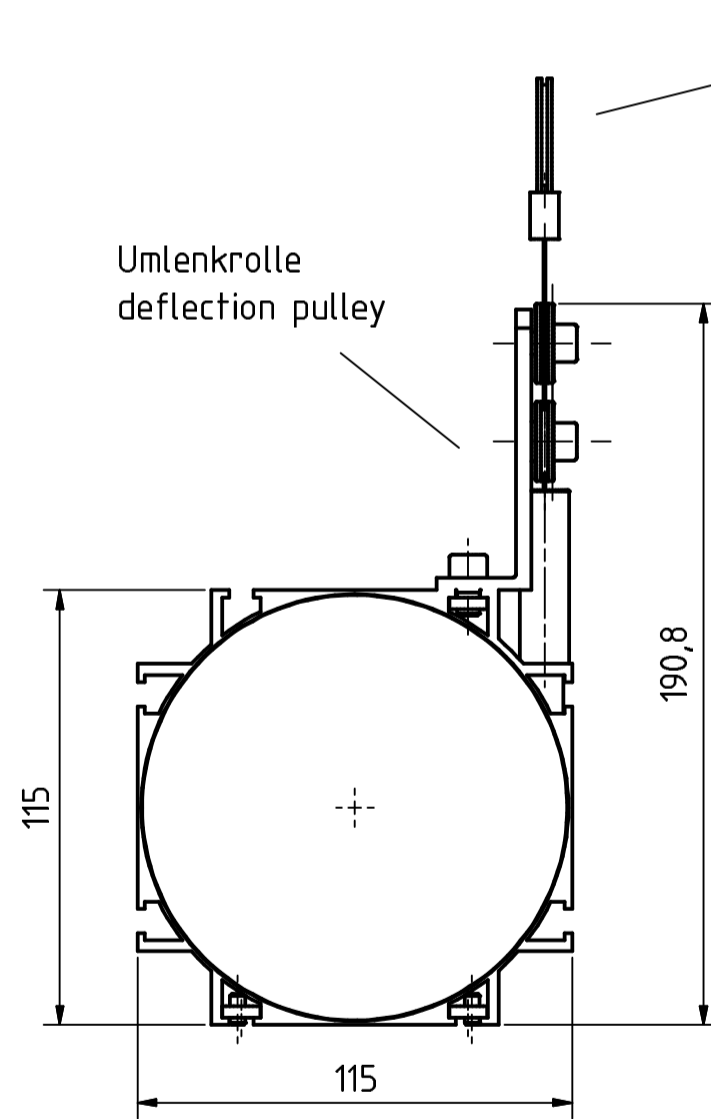
5pol. M12 Gerätestecker B-codiert (PROFIBUS-IN)  
5pin. M12 male-connector B-coded (PROFIBUS-IN)



Nutenstein (2x)  
slot nut (2x)

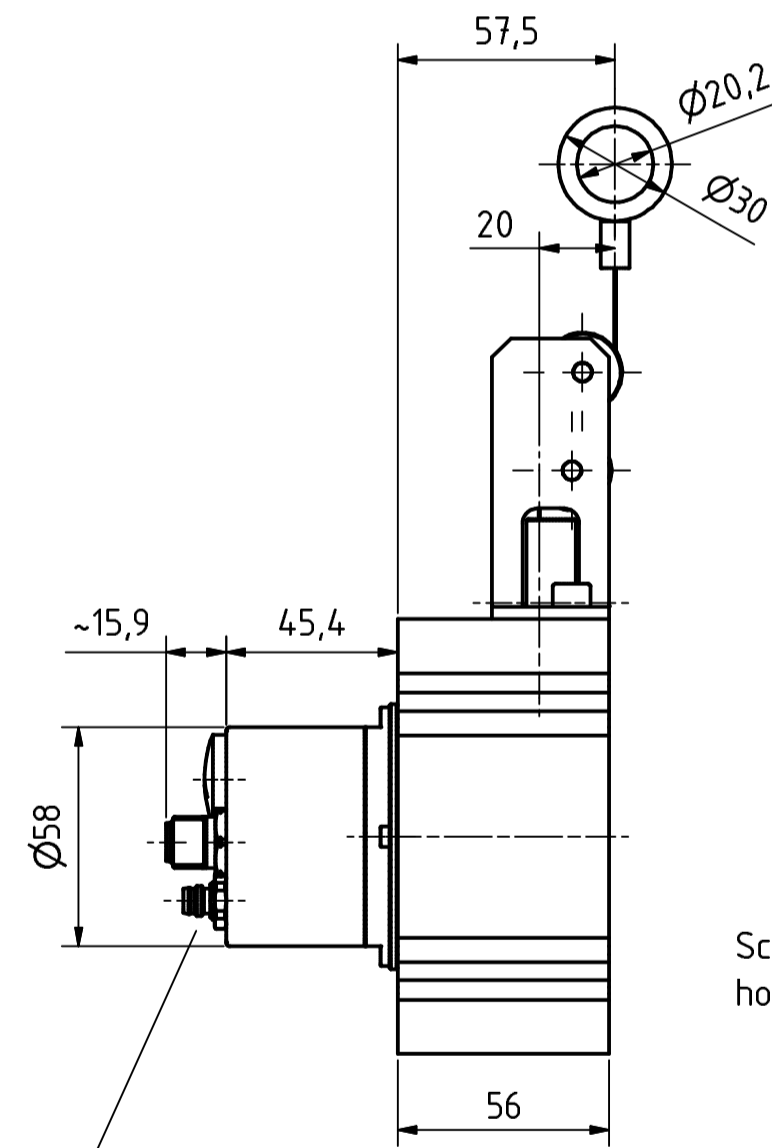


5pol. M12 Grätedose, B-codiert (PROFIBUS-OUT)  
5pin. M12 female-connector, B-coded (PROFIBUS-OUT)

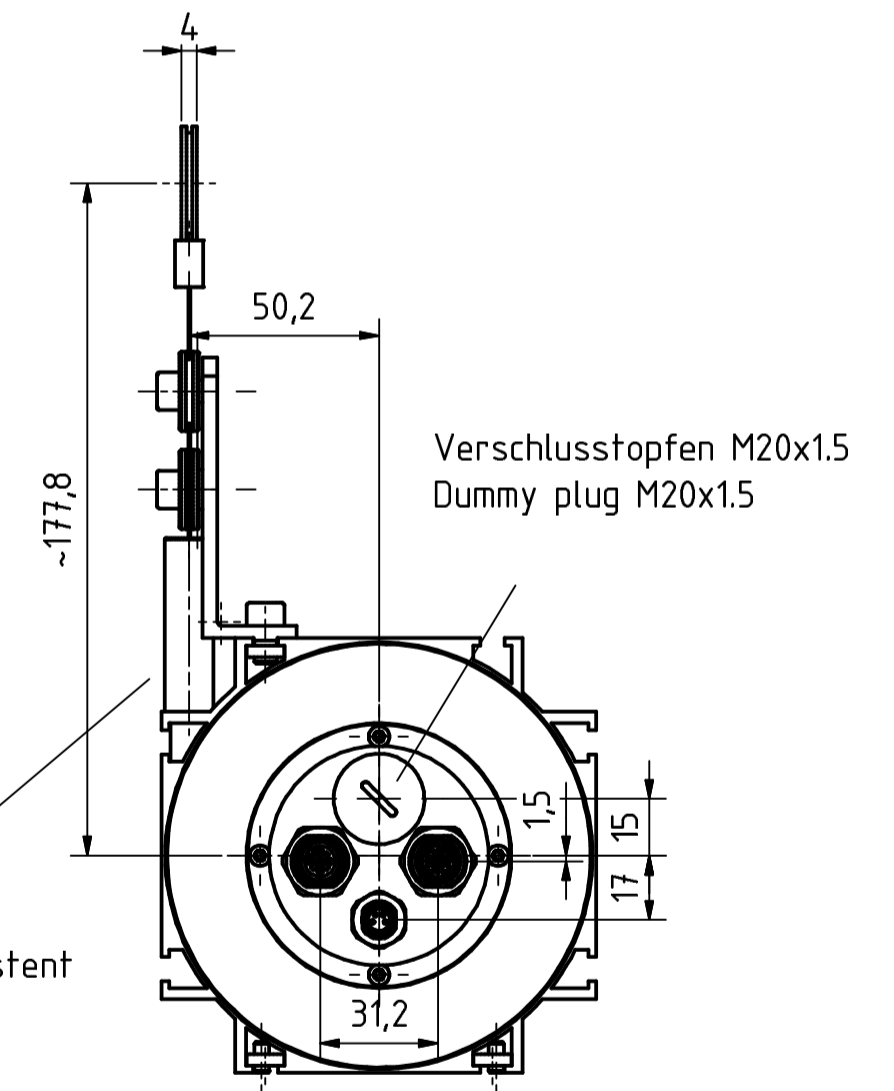


Öse, Messing ear, brass

Umlenkrolle  
deflection pulley



Schlauch, Kautschuk ölresistent  
hose, rubber oil resistant



4pol. M8 Gerätestecker A-codiert (Spannungsversorgung)  
4pin. M8 male-connector A-coded (Supply voltage)

Artikel-Nr. und Steckerbelegung: siehe Datenblatt  
Article-No. and pin connections: see data sheet

		TR-Electronic GmbH Eglshalde 6 D-78647 Trossingen phone +49 7425 228.0 www.tr-electronic.de		Maßstab 1:2 DIN A2 Projekt-Nr.:	
				Zeichnungs-Nr. nur für diese Ausführung gültig Drawing-No. only for this type valid	
				CMW-58-M, pull of rope encoder ME, 5m rope	
				Zeichnungs-NR./Drawing-No.: 04-CMW58M-M0059	
				Blatt 1 1 Bl.	
2 Montagehinweis ergänzt 26.04.14 Flaig 1 Seilversatz ergänzt 12.03.14 Flaig		Datum Name Erstellt 28.02.2014 FLAIG Bearb. 26.04.2014 FLAIG Gepr. 28.04.2014 NEMECZ Norm		www.tr-electronic.de DXF-Info: info@tr-electronic.de	
Zust. Änderungen Datum Name					