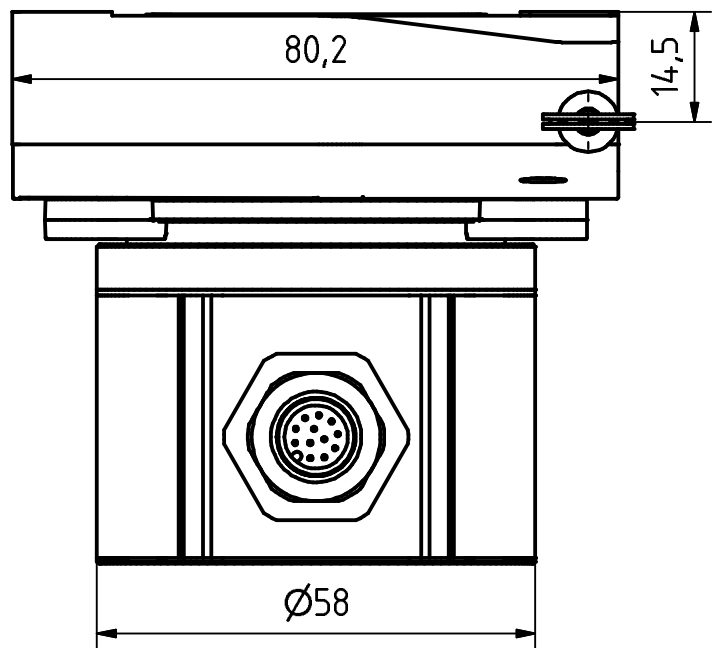
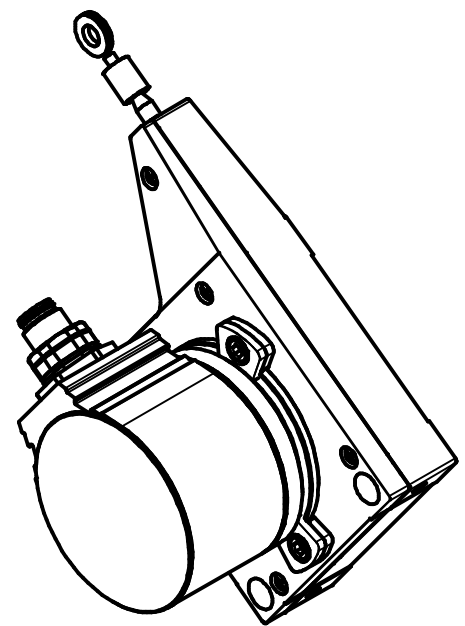



Messbereich: 0-3000mm  
 Abzugslänge: 3200mm  
 Edelstahlseil: Seil- $\phi 0,55$ mm  
 Messtrommelumfang: 230mm  
 Abweichung: 0,1%  
 Gehäuse: Kunststoff



Artikel-Nr. und Steckerbelegung: siehe Datenblatt  
 Article-No. and pin connections: see data sheet

 TR-Electronic GmbH Eglisshalde 6 D-78647 Trossingen phone +49 7425 228.0 www.tr-electronic.de			Maßstab 1:1	DIN A3	Projekt-Nr.:	
			Zeichnungs-Nr. nur für diese Ausführung gültig Drawing-No. only for this type valid			
		Datum	Name			
		Erstellt	17.06.2014	FLAIG		
		Bearb.	21.08.2018	FLAIG		
		Gepr.	22.08.2018	NEMECZ		
		Norm				
		www.tr-electronic.de			Zeichnungs-NR./Drawing-No.: <b>04-CMW58M-M0064</b>	Blatt
		DXF+Info: info@tr-electronic.de				1
1	Überarbeitung	21.08.18	Flaig			1
Zustf.	Änderungen	Datum	Name			1