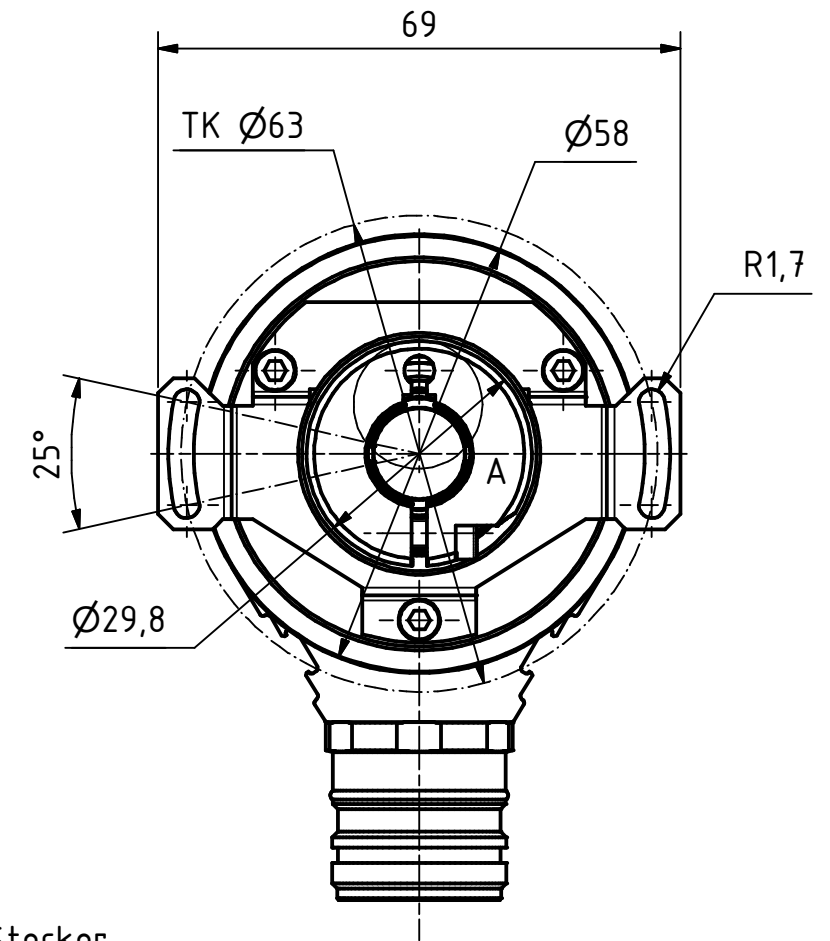
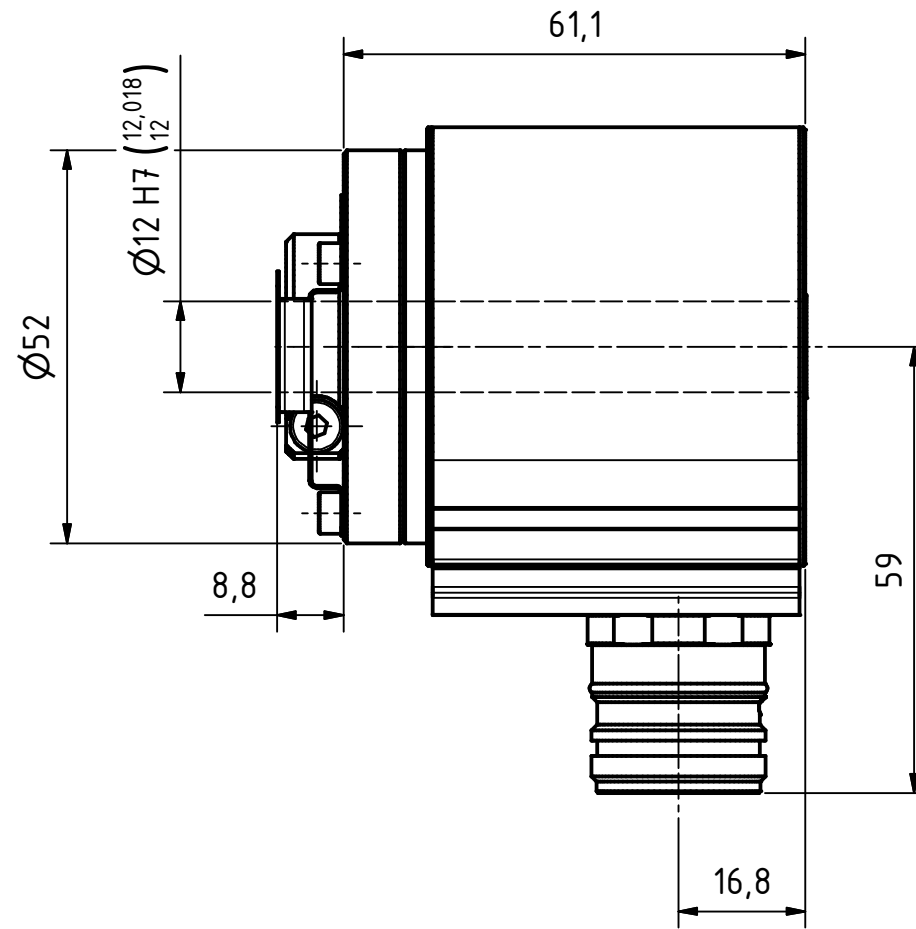
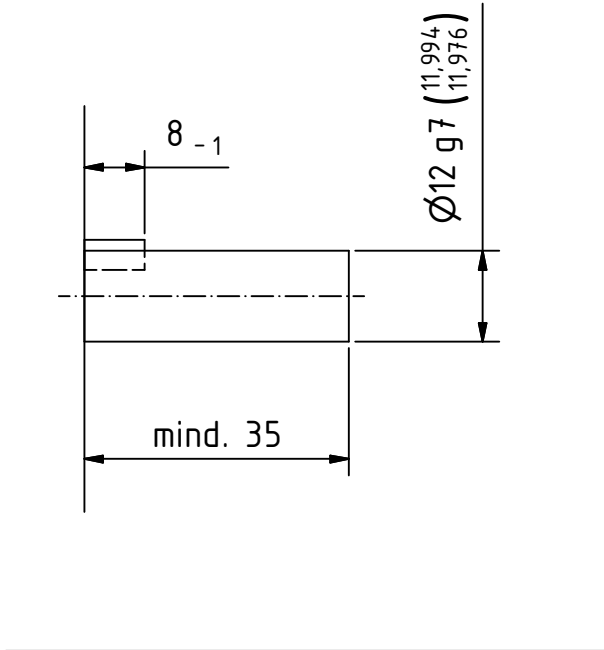


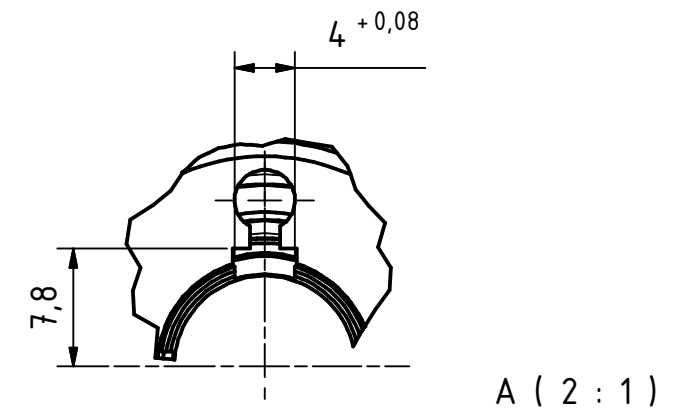
i Alle nicht tolerierten Maße sind Richtwerte. [All non-tolerated dimensions are guide values.]
 Technische Änderungen grundsätzlich vorbehalten. [We reserve the right to make technical changes.]

Kundenseite
 [customer side]

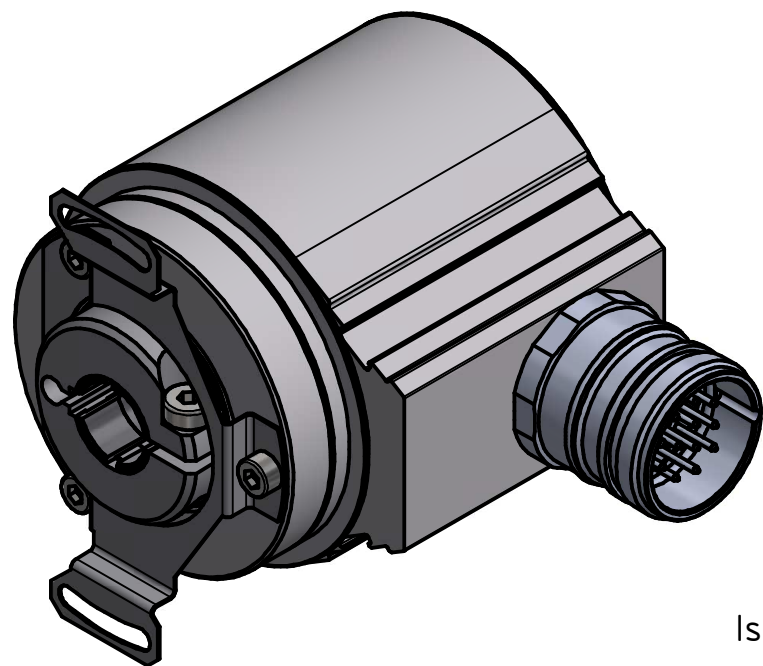
Passfeder [feather key]
 DIN 6885-A-4x4



12pol. Stecker
 [12pin. connector]



Passfedernut NICHT nach Norm !



Isometrie (1 : 1)

Tolerierung [Tolerancing] ISO 8015		alle Maße in mm [all dimensions in mm]		Maßstab [Scale] 1 : 1	DIN A3
E-Mail: info@tr-electronic.de Support: http://tr-e.info/01		CAD: STEP		Artikel-Nr. und Steckerbelegung: siehe Datenblatt [Article-No. and pin assignment: see data sheet]	
		Datum	Name	Bezeichnung [Designation]:	
		Erst.	15.06.2018	COH-582-M, \varnothing 12H7 Nut	
		Bearb.	29.06.2022		
		Gepr.	29.06.2022		
		Norm			
		TR Electronic GmbH Eglishalde 6 D-78647 Trossingen Tel. +49 7425 228-0 www.tr-electronic.de		Zeichnung-Nr. [Drawing-No.]: 04-COH582M-M0002	
1	Überarbeitung	29.06.2022	FLA	Dok.Art. IDW	Teil-Dok. 000 Dok.Vs. 01
Zustf.	Änderungen	Datum	Name	1/1 Bl.	

