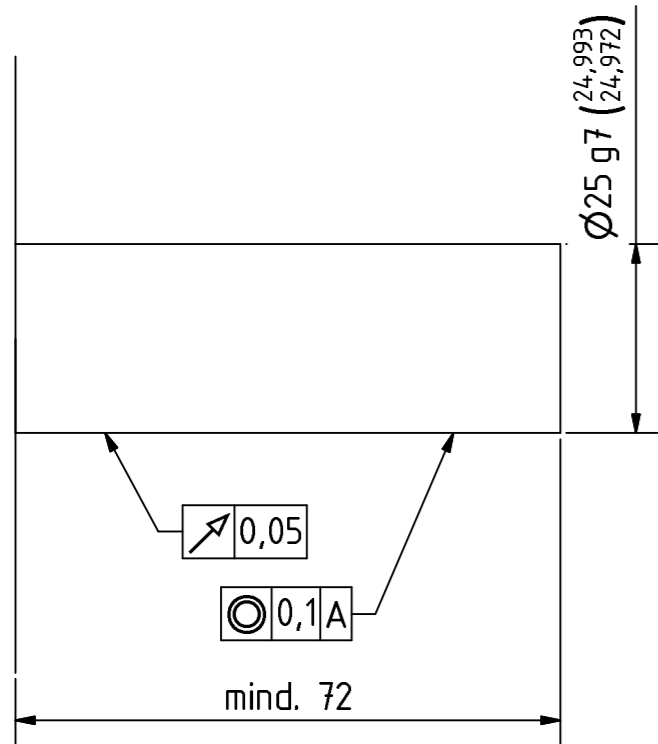
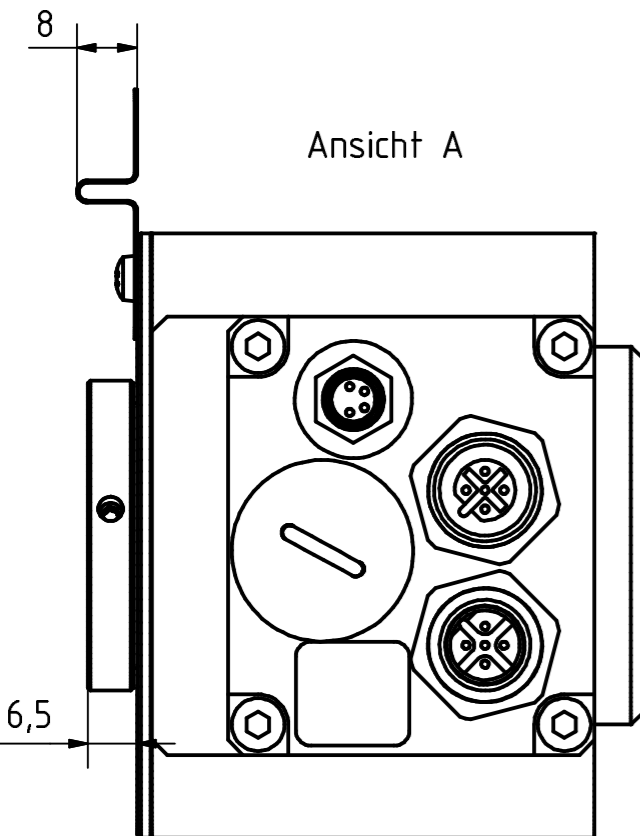


Anforderung an Kundenwelle  
Requirements to the customer shaft



A Geberanbau  
Encoder mounting

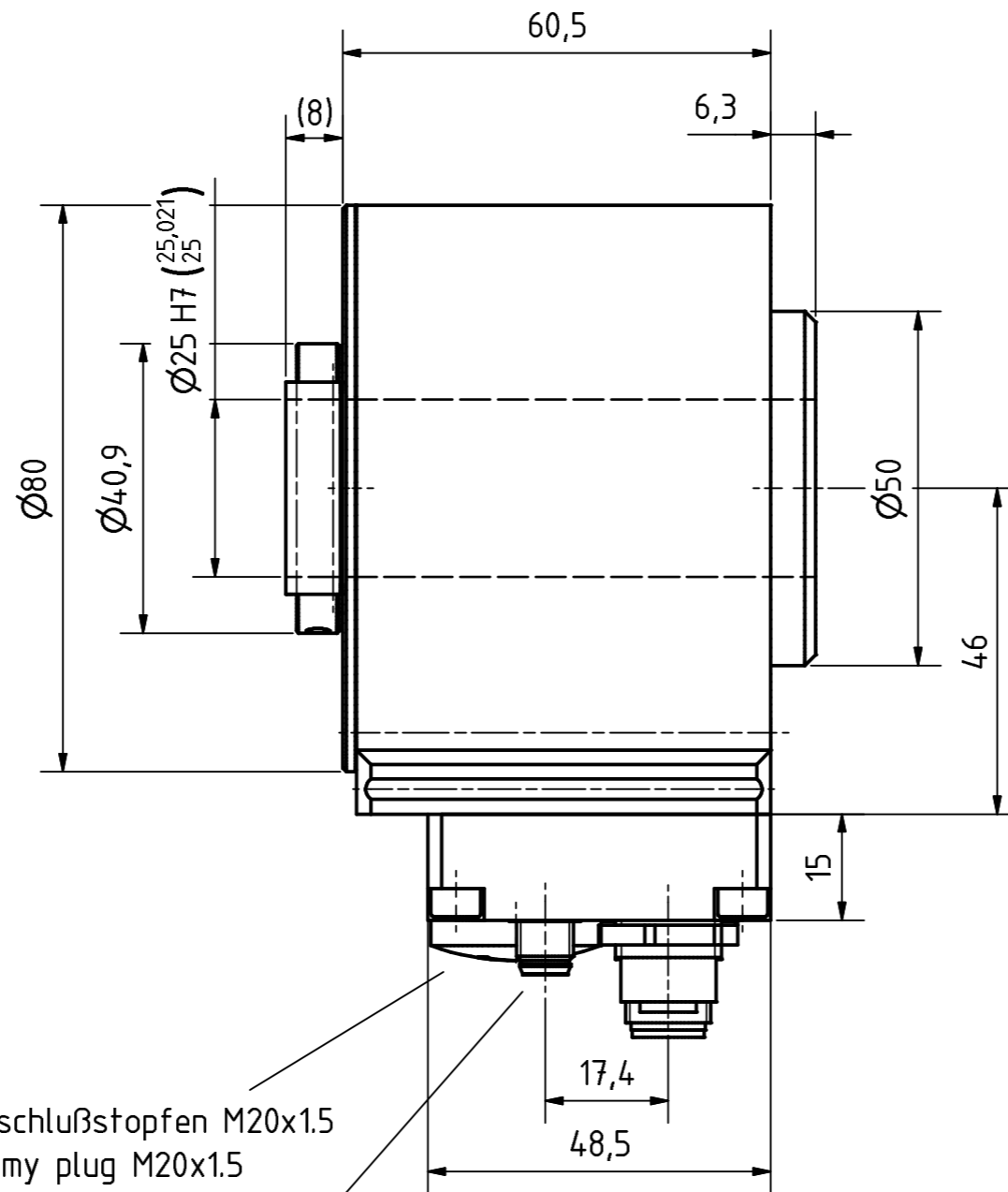


Ansicht A

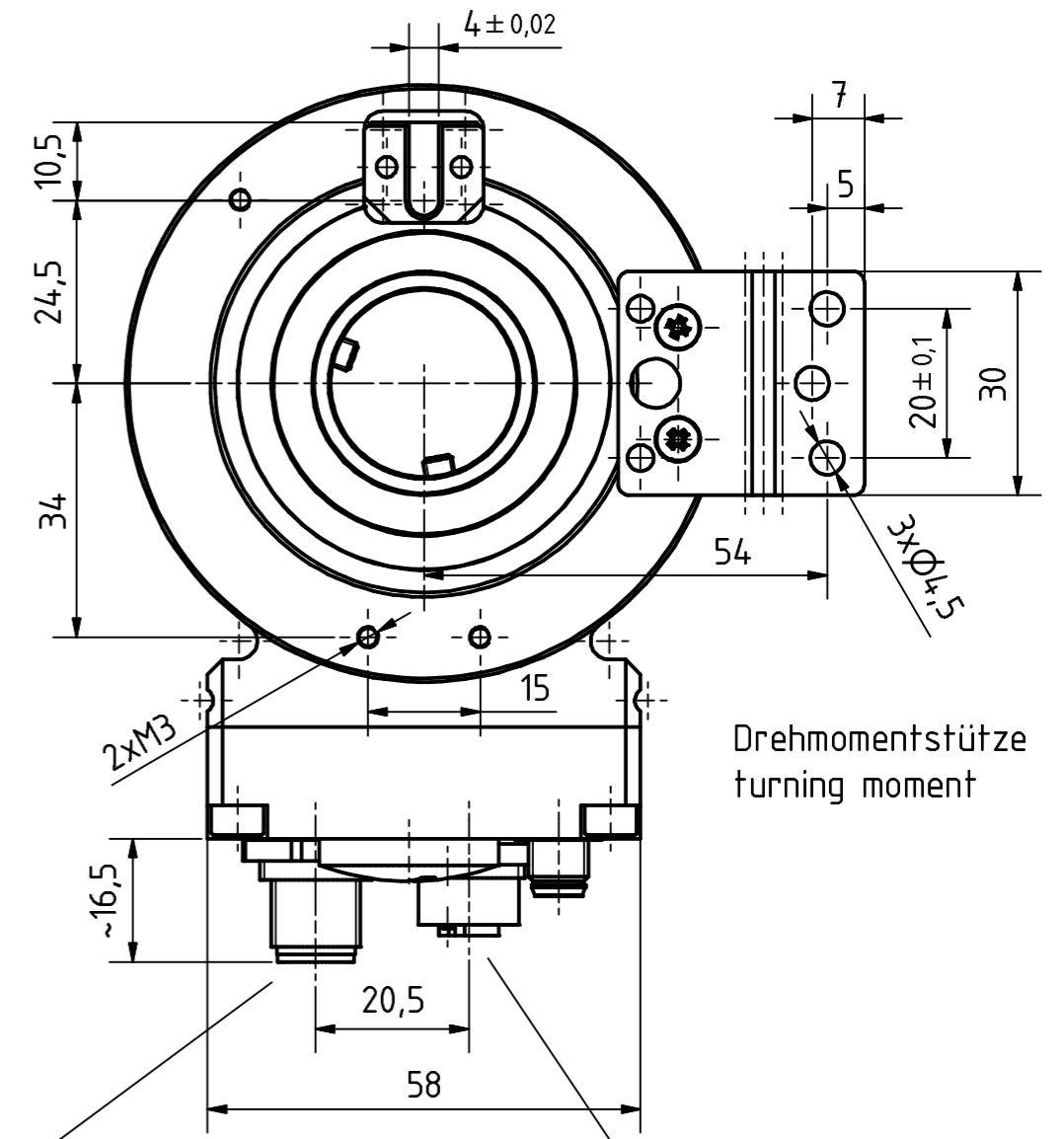
Verschlussstopfen M20x1,5  
Dummy plug M20x1,5

4pol. M8-Stecker (Spannungsversorgung)  
4pin. M8-male connector (Supply voltage)

Ansicht A



Nuteinsatz Kunststoff  
Grooving insertion plastic



Drehmomentstütze  
turning moment

5pol. M12-Stecker (PROFIBUS-IN)  
5pin. M12-male connector (PROFIBUS-IN)

5pol. M12-Buchse (PROFIBUS-OUT)  
5pin. M12-female connector (PROFIBUS-OUT)

Artikel-Nr. und Steckerbelegung: siehe Datenblatt  
Article-No. and pin connections: see data sheet

	TR-Electronic GmbH Eglisshalde 6 D-78647 Trossingen phone +49 7425 228.0 www.tr-electronic.de		Maßstab 1:1 DIN A3	Projekt-Nr.:
	Erstellt 13.08.12 FLAIG Bearb. 08.10.12 FLAIG Gepr. Norm		Zeichnungs-Nr. nur für diese Ausführung gültig Drawing-No. only for this type valid	
www.tr-electronic.de DXF+Info: info@tr-electronic.de			COH-80-S, $\varnothing 25 \text{ H7}$	
1 Klemmring ergänzt 08.10.12 Flaig Zust. Änderungen Datum Name			Zeichnungs-NR./Drawing-No.: 04-COH80S-M0002	
			Blatt 1	1 Bl