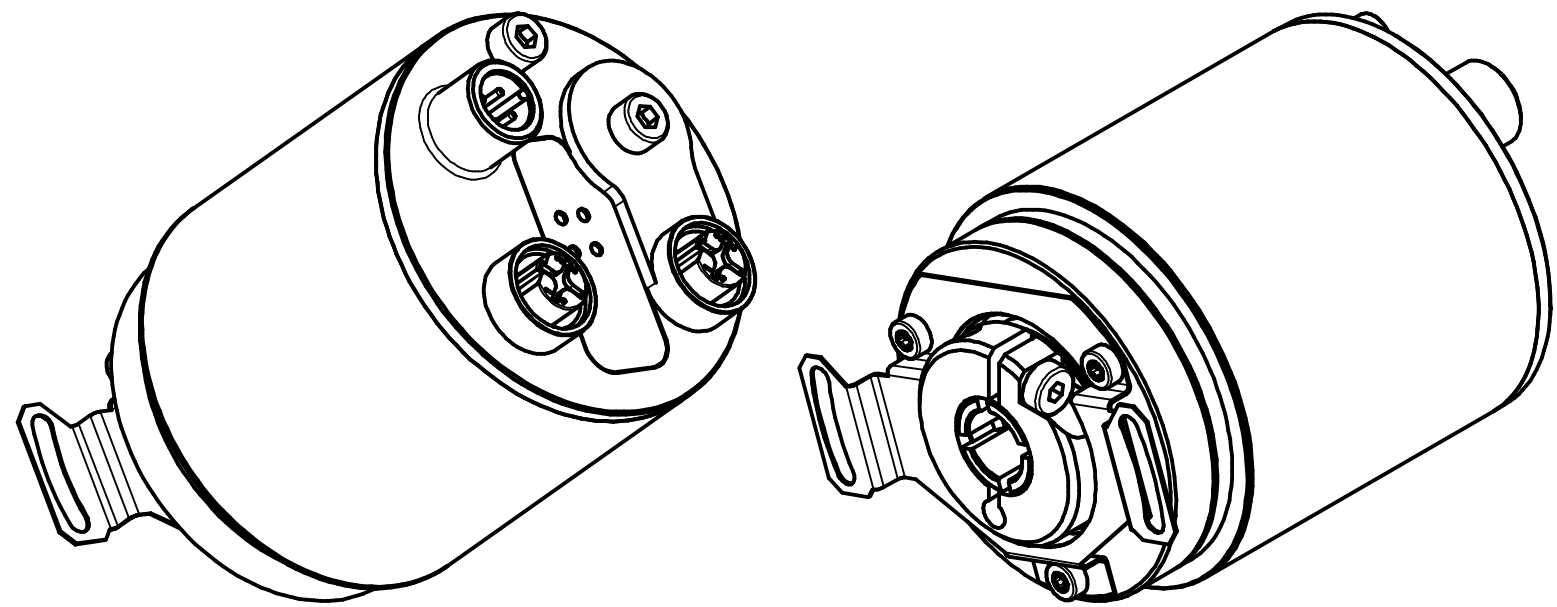
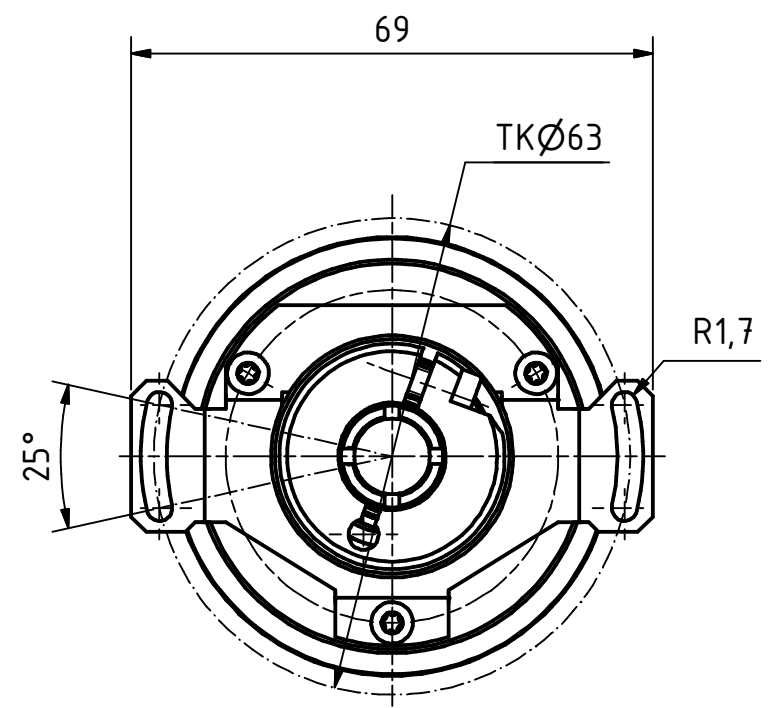
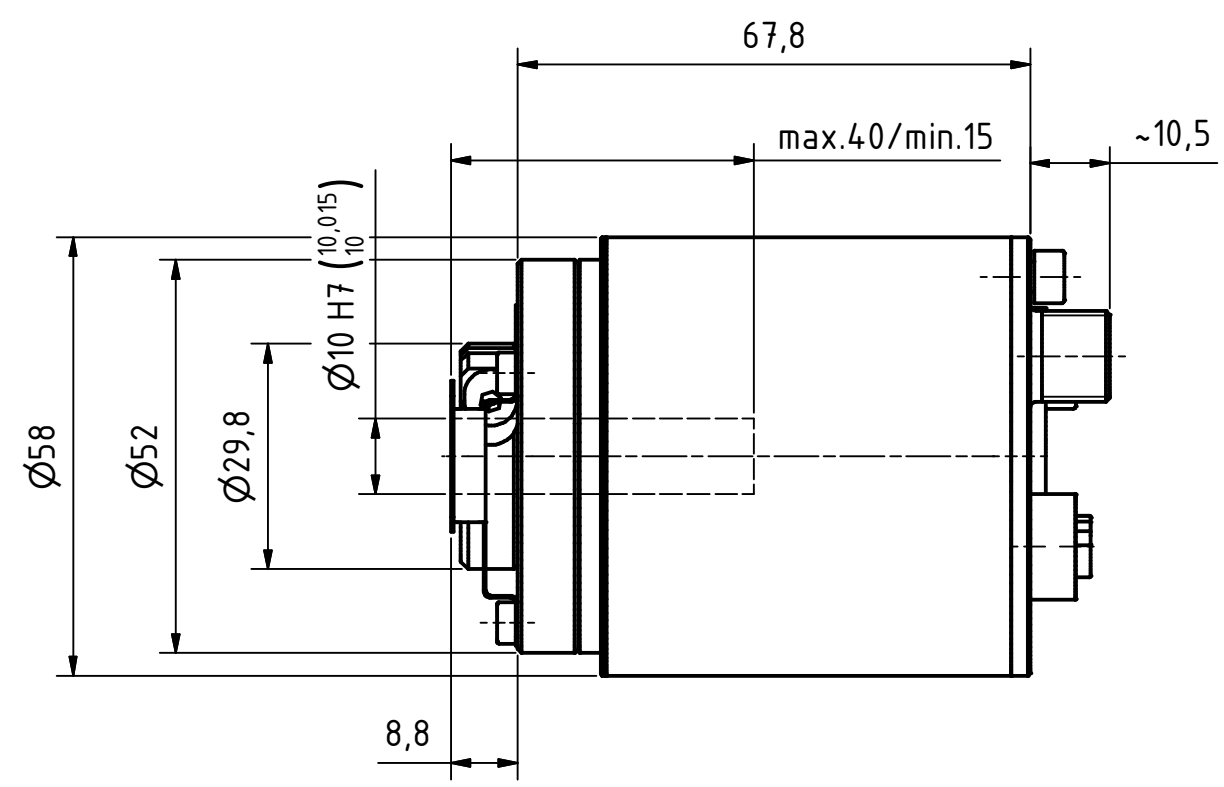


4pol. M12-Stecker (Spannungsversorgung)  
4pin. M12-male-connector (Supply voltage)


Gewinde M4 für  
Potentialausgleich  
thread M4 for  
potential equalisation

Reset-Taste  
reset-button

2x4pol. M12-Stecker, d-codiert (Buchse)  
2x4pin. M12-connector, d-coded (female)



Artikel-Nr. und Steckerbelegung: siehe Datenblatt  
Article-No. and pin connections: see data sheet

	TR Electronic GmbH Eglisshalde 6 D-78647 Trossingen Tel. +49 7425 228-0 www.tr-electronic.de			Tolerierung ISO 8015		Maßstab 1 : 1 DIN A3	
	Zeichnungs-Nr. nur für diese Ausführung gültig Drawing-No. only for this type valid						COS-582-M, Ø10H7
				Datum	Name		
				Erstellt	29.08.2017	FLAIG	
				Bearb.	23.09.2021	FLAIG	
				Gepr.	27.09.2021	NEMECZ	
				Norm			
3	Deckel mit Reset-Taste	23.09.2021	FLA	www.tr-electronic.de		Zeichnungs-Nr.: / Drawing-No.:	
2	Deckelansicht	07.08.18	Flaig	DXF+Info:		04-COS582M-M0001	
1	Deckelansicht	24.10.17	Flaig	info@tr-electronic.de		Blatt 1	
Zustf.	Änderungen	Datum	Name	EDV-Nr.:		Dok.Art. IDW Teil-Dok. 000 Dok.Vs. 03	