



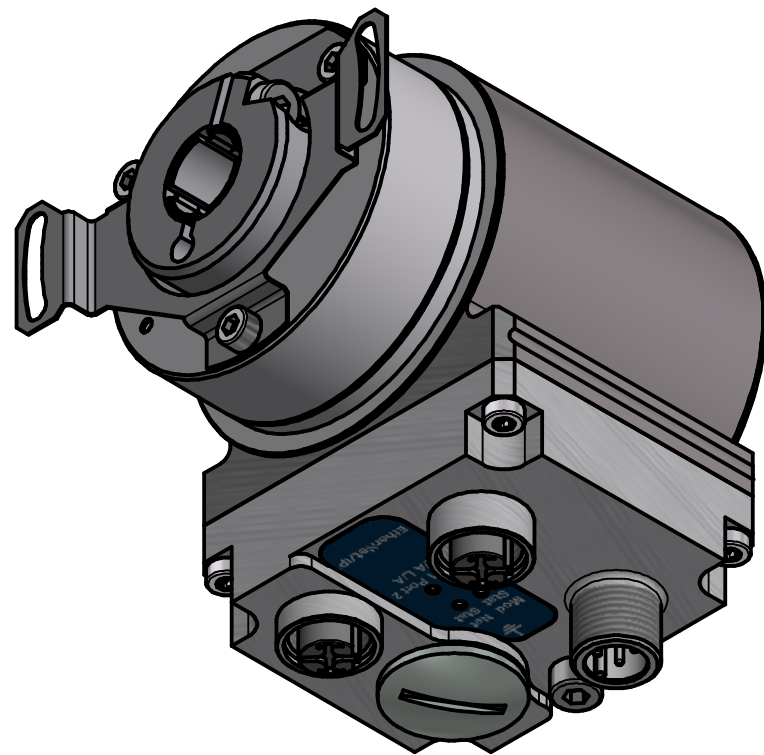
Alle nicht tolerierten Maße sind Richtwerte. [All non-tolerated dimensions are guide values.]  
 Technische Änderungen grundsätzlich vorbehalten. [We reserve the right to make technical changes.]

M12-Buchse 4pol. D-kodiert  
 [M12-female 4pin. D-coded]

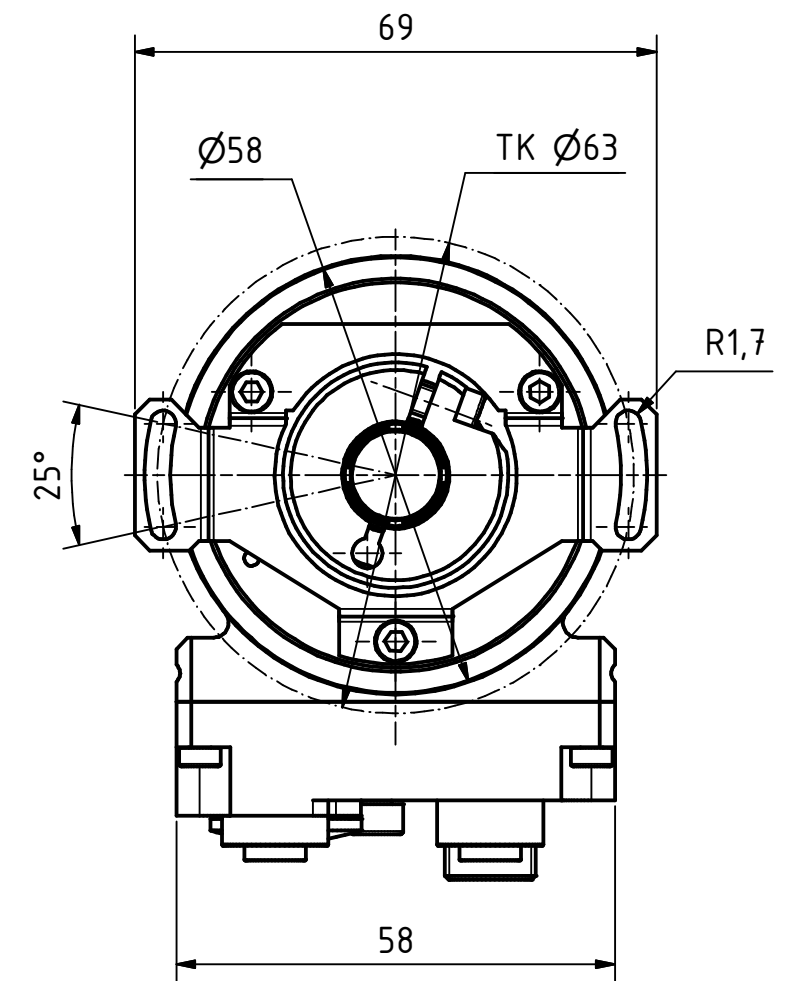
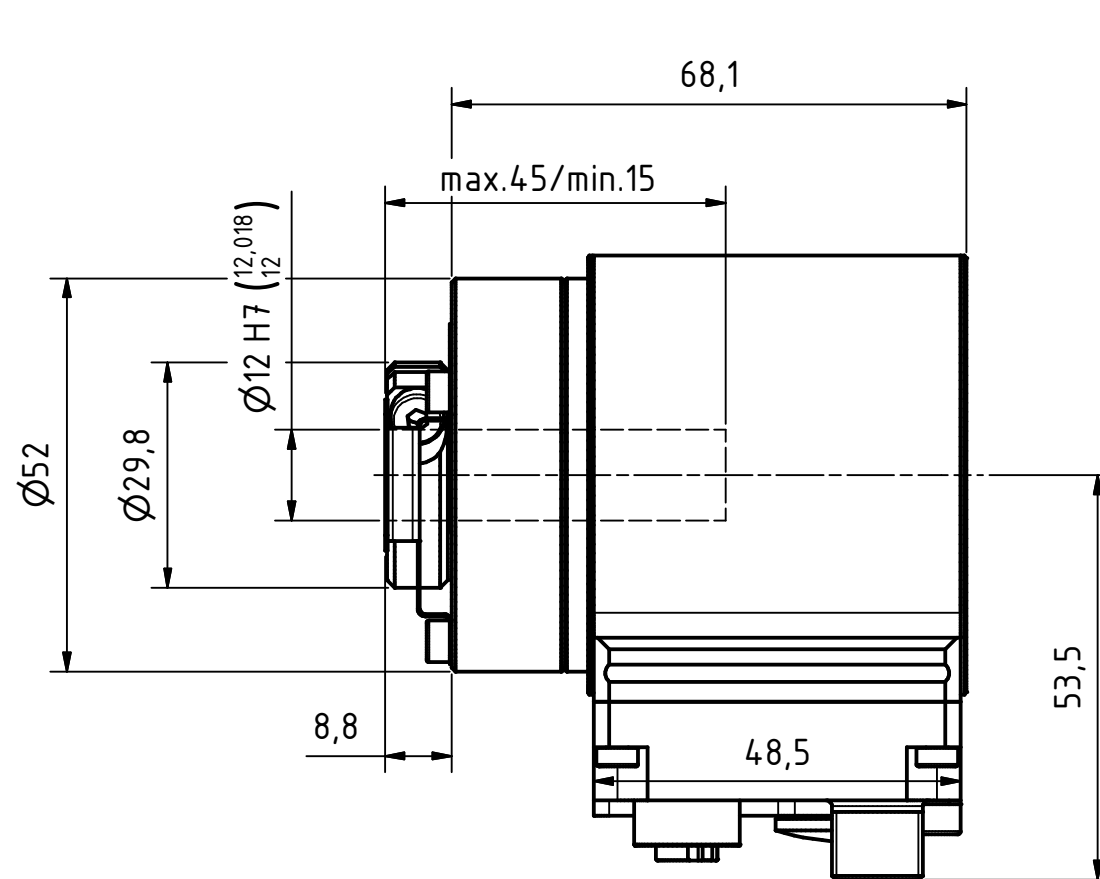
M12-Stecker 4pol. A-kodiert  
 [M12-male 4pin. A-coded]

M4 für Potentialausgleich  
 [M4 for potential equalisation]

Verschlußstopfen M16x1.5  
 [dummy plug M16x1.5]



Isometrie (1 : 1)



Tolerierung [Tolerancing] ISO 8015		alle Maße in mm [all dimensions in mm]		Maßstab [Scale] 1 : 1		DIN A3	
E-Mail: info@tr-electronic.de Support: http://tr-e.info/01		CAD: STEP		Artikel-Nr. und Steckerbelegung: siehe Datenblatt [Article-No. and pin assignment: see data sheet]			
				Bezeichnung [Designation]: COS-582-M, Ø12H7			
				Zeichnung-Nr. [Drawing-No.]: 04-COS582M-M0014			
				Dok.Art. IDW    Teil-Dok. 000    Dok.Vs. 00    1/1 Bl.			
Zustf.	Änderungen	Datum	Name	TR Electronic GmbH Eglshalde 6 D-78647 Trossingen Tel. +49 7425 228-0 www.tr-electronic.de			
				Erst.	06.12.2022	FLAIG	
				Bearb.	06.12.2022	FLAIG	
				Gepr.	07.12.2022	NEMECZ	
				Norm			