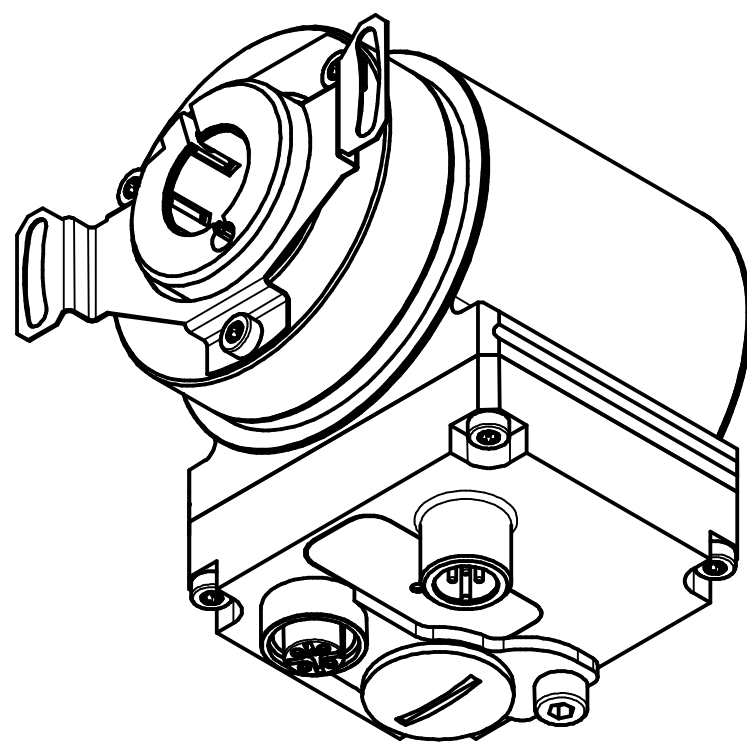
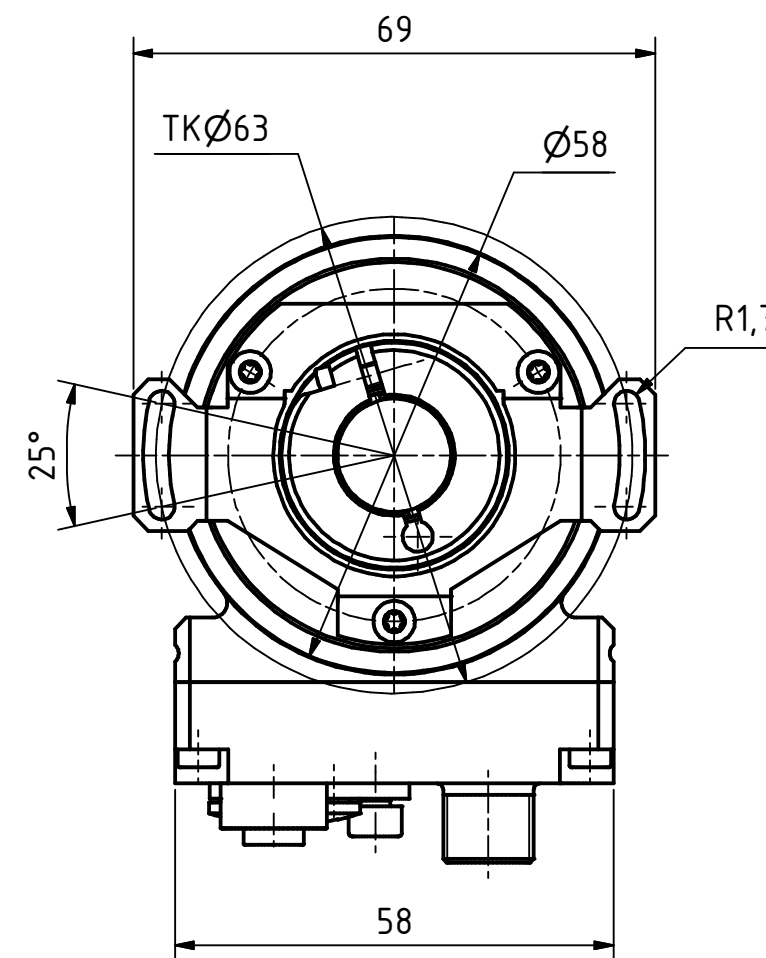
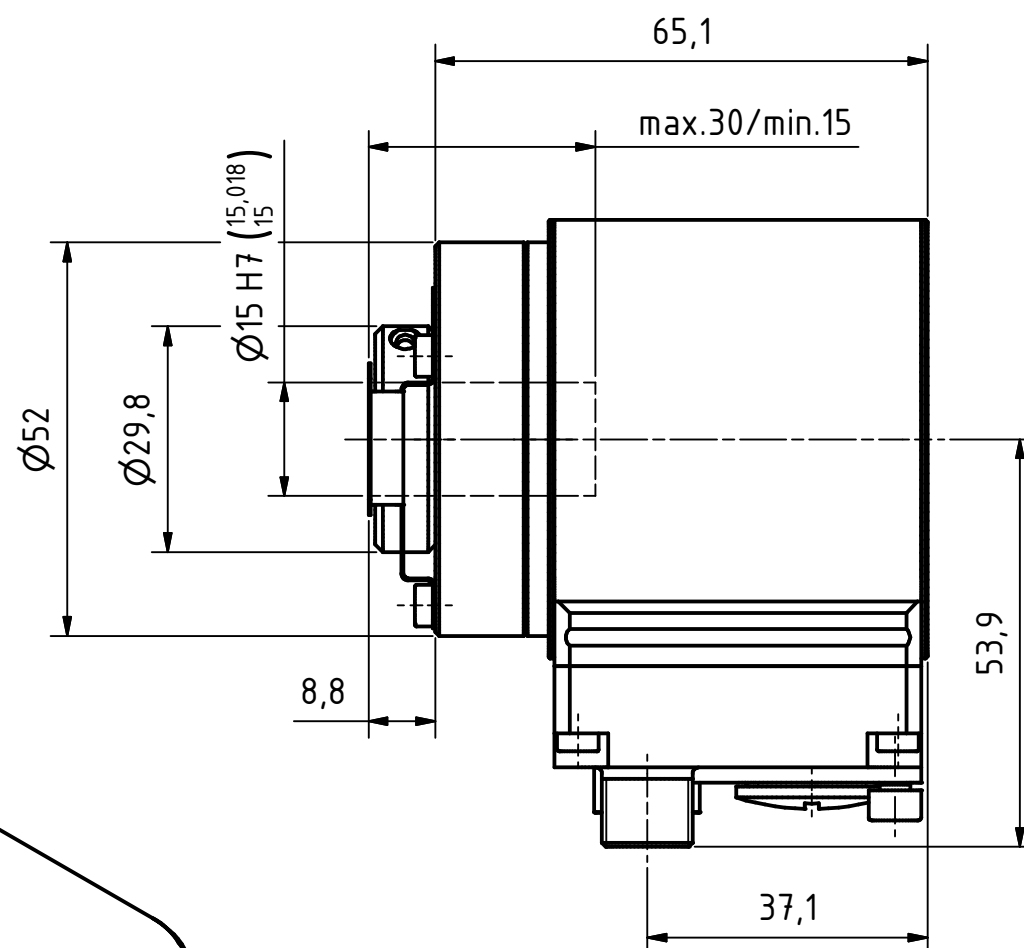


5pol. M12-Stecker, a-codiert (Stift)  
5pin. M12-connector, a-coded (male)

5pol. M12-Stecker, a-codiert (Buchse)  
54pin. M12-connector, a-coded (female)


Gewinde M4 für  
Potentialausgleich  
thread m4 for  
potential equalisation

Verschußstopfen M16x1.5  
dummy plug M16x1.5



Option : Dichtigkeitspaket  
option : seal pack

Artikel-Nr. und Steckerbelegung: siehe Datenblatt  
Article-No. and pin connections: see data sheet

	TR Electronic GmbH Eglisshalde 6 D-78647 Trossingen Tel. +49 7425 228-0 www.tr-electronic.de		Tolerierung ISO 8015		Maßstab 1 : 1 DIN A3	
	Zeichnungs-Nr. nur für diese Ausführung gültig Drawing-No. only für this type valid				COS-582-S, Ø15H7	
			Datum	Name		
			Erstellt	05.02.2021	FLAIG	
			Bearb.	05.02.2021	FLAIG	
			Gepr.	06.02.2021	NEMECZ	
			Norm			
www.tr-electronic.de DXF+Info: info@tr-electronic.de				Zeichnungs-Nr. / Drawing-No.:		Blatt 1 1 Bl
04-COS582S-M0005				Dok.Art. IDW		
Zust.	Änderungen	Datum	Name	EDV-Nr.:	Teil-Dok. 000	Dok.Vs. 00