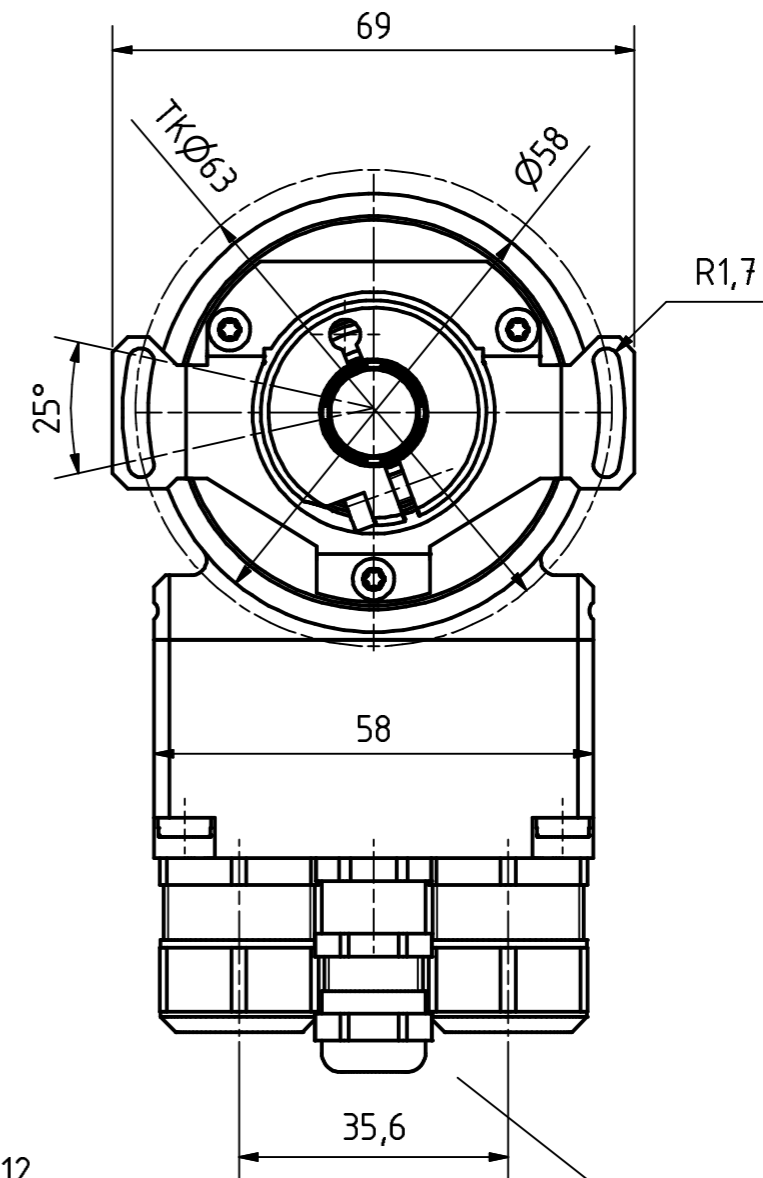


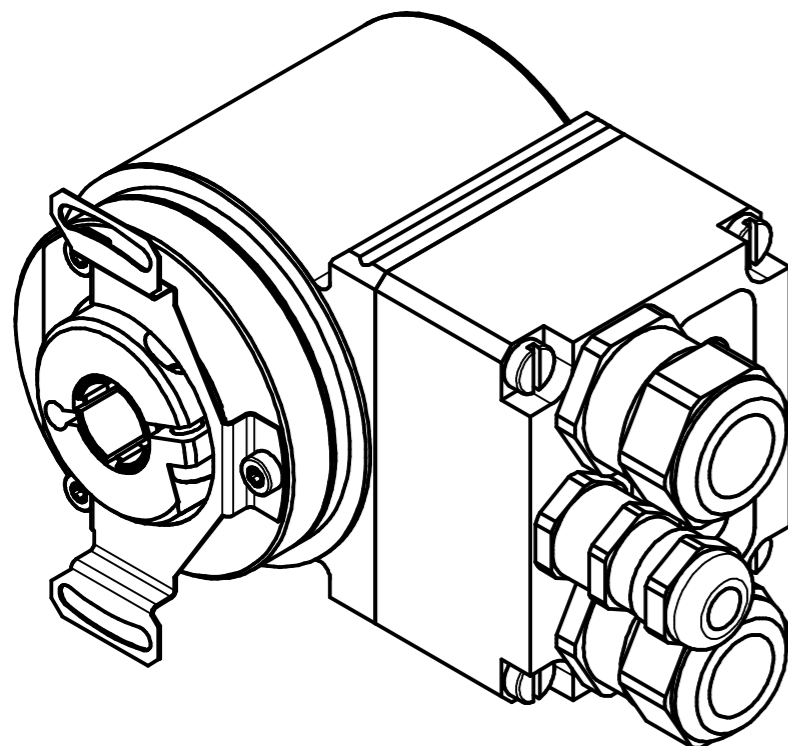
mit Drehmomentstütze
with turning moment

2 x M16x1.5, SW21, für Kabel/for cable Ø8.5-12


Biegeradius Kabel 15xØ bezogen auf Standardkabel
Unitronic FD-CP
Bending cable radius 15xØ for cable type
Unitronic FD-CP



M12x1.5, SW14, für Kabel/for cable Ø3-6.5



Artikel-Nr. und Steckerbelegung: siehe Datenblatt
Article-No. and pin connections: see data sheet

 TR-Electronic GmbH Eglisshalde 6 D-78647 Trossingen phone +49 7425 228.0 www.tr-electronic.de	Maßstab 1:1		DIN A3	Projekt-Nr.:
	Zeichnungs-Nr. nur für diese Ausführung gültig Drawing-No. only for this type valid			
	Datum	Name		
Erstellt	08.06.2010	FLAIG		
Bearb.	02.03.2015	FLAIG		
Gepr.	02.03.2015	NEMECZ		
	Norm			
3	dichte Abdeckung	02.03.15	Flaig	www.tr-electronic.de DXF+Info: info@tr-electronic.de
2	Bushaube geändert	11.01.10	Flaig	
1	IP54 in IP67	11.11.09	Flaig	
Zust.	Änderungen	Datum	Name	
Zeichnungs-NR./Drawing-No.:				Blatt
04-COS58S-M0004				1
				1 Bl.