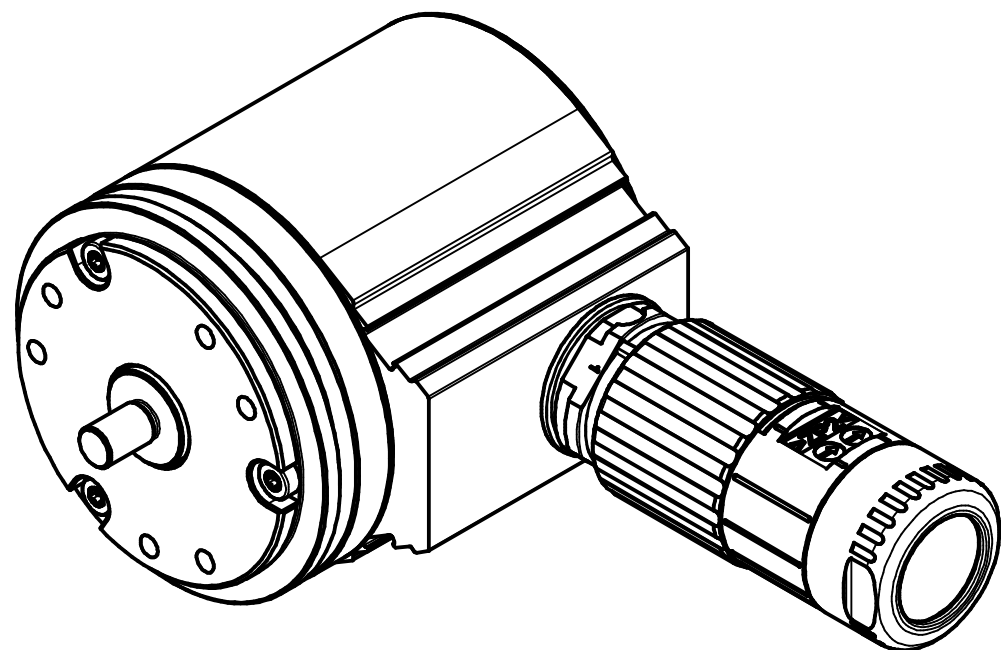



12pol. Stecker
12pin. connector



Artikel-Nr. und Steckerbelegung: siehe Datenblatt
Article-No. and pin connections: see data sheet

	TR-Electronic GmbH Eglisshalde 6 D-78647 Trossingen phone +49 7425 228.0 www.tr-electronic.de		Maßstab	DIN A3	Projekt-Nr.:
				Zeichnungs-Nr. nur für diese Ausführung gültig Drawing-No. only for this type valid	
			Datum	Name	
			Erstellt	10.12.2018	FLAIG
			Bearb.	10.12.2018	FLAIG
			Gepr.	11.12.2018	NEMECZ
			Norm		
			www.tr-electronic.de DXF+Info: info@tr-electronic.de		Zeichnungs-NR./Drawing-No.: 04-COV582M-M0010
Zustf.	Änderungen	Datum	Name	Blatt	1
				1	Bl