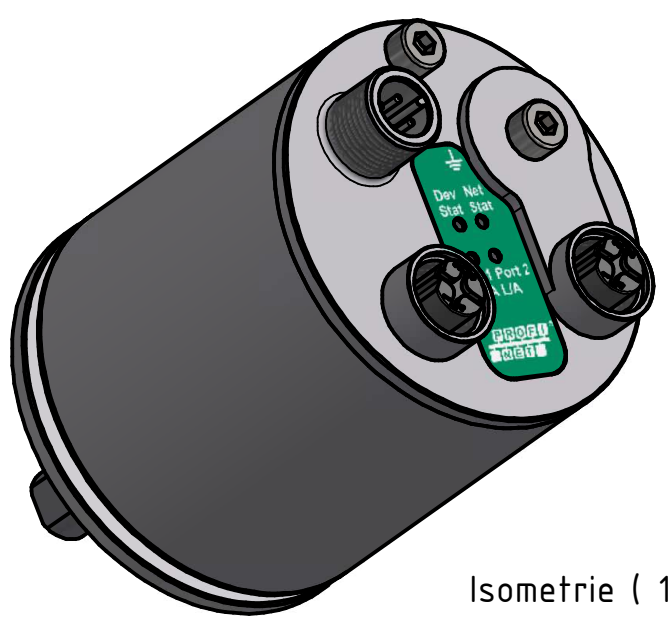
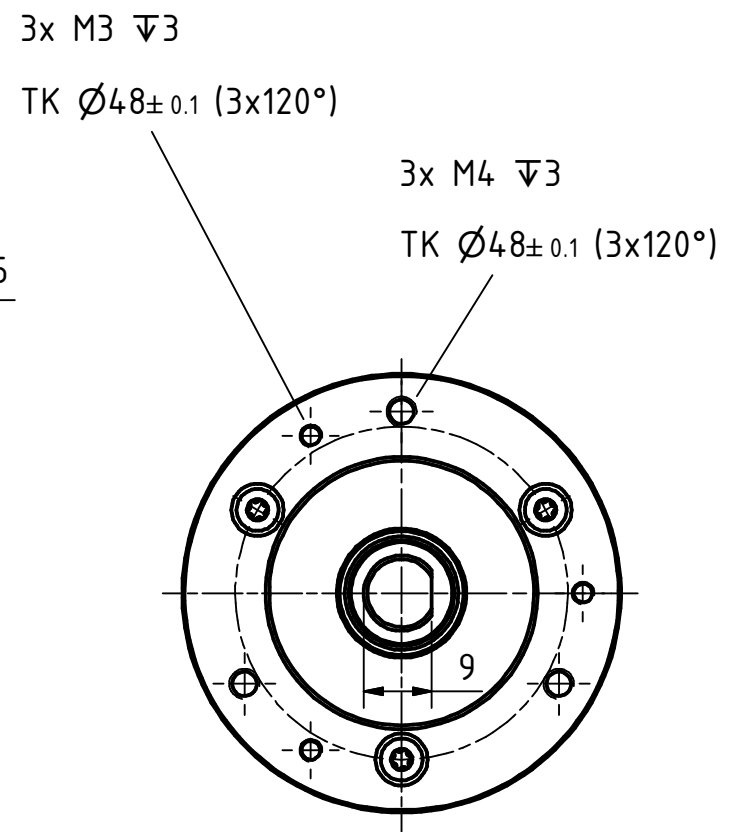
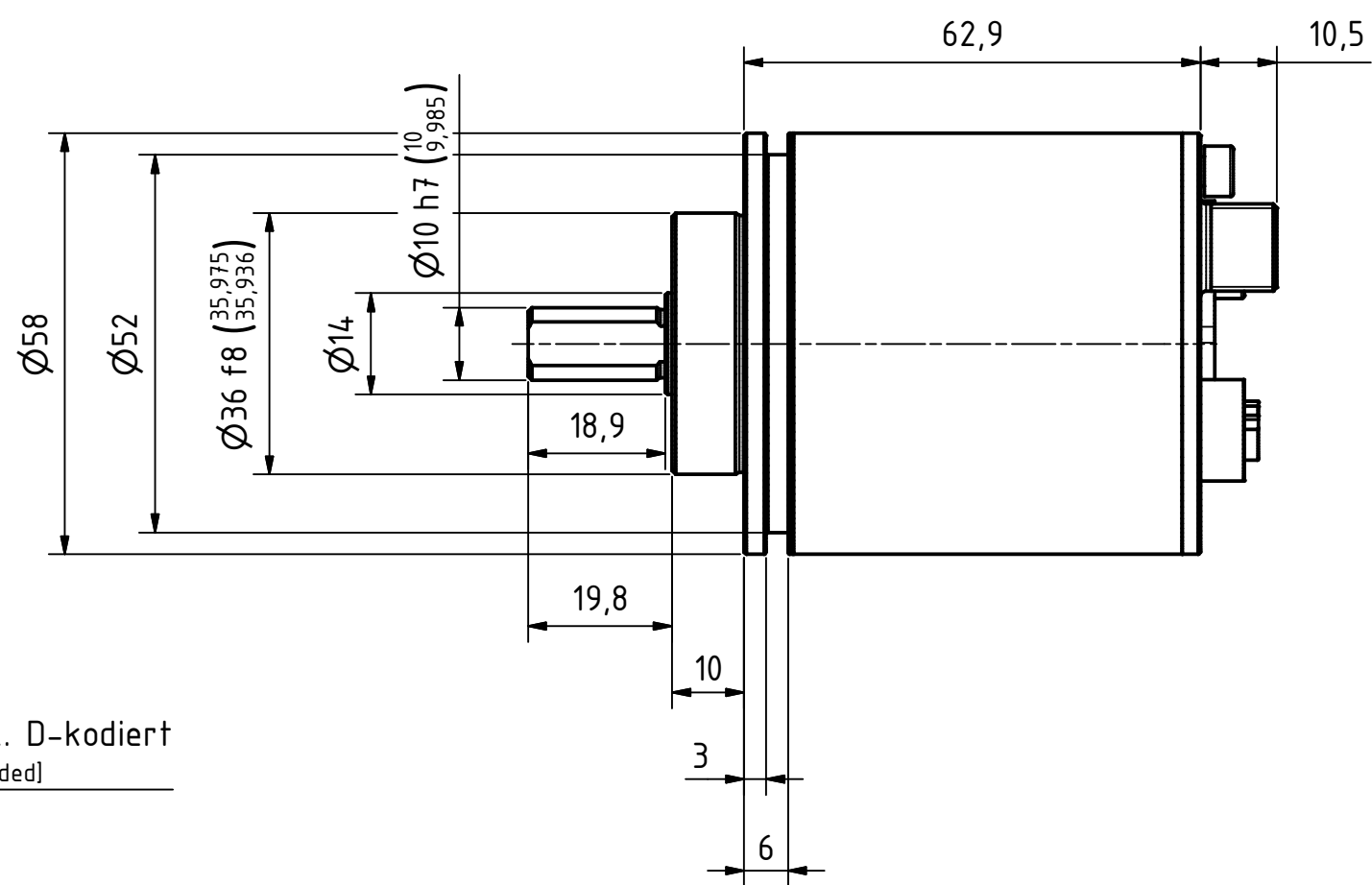
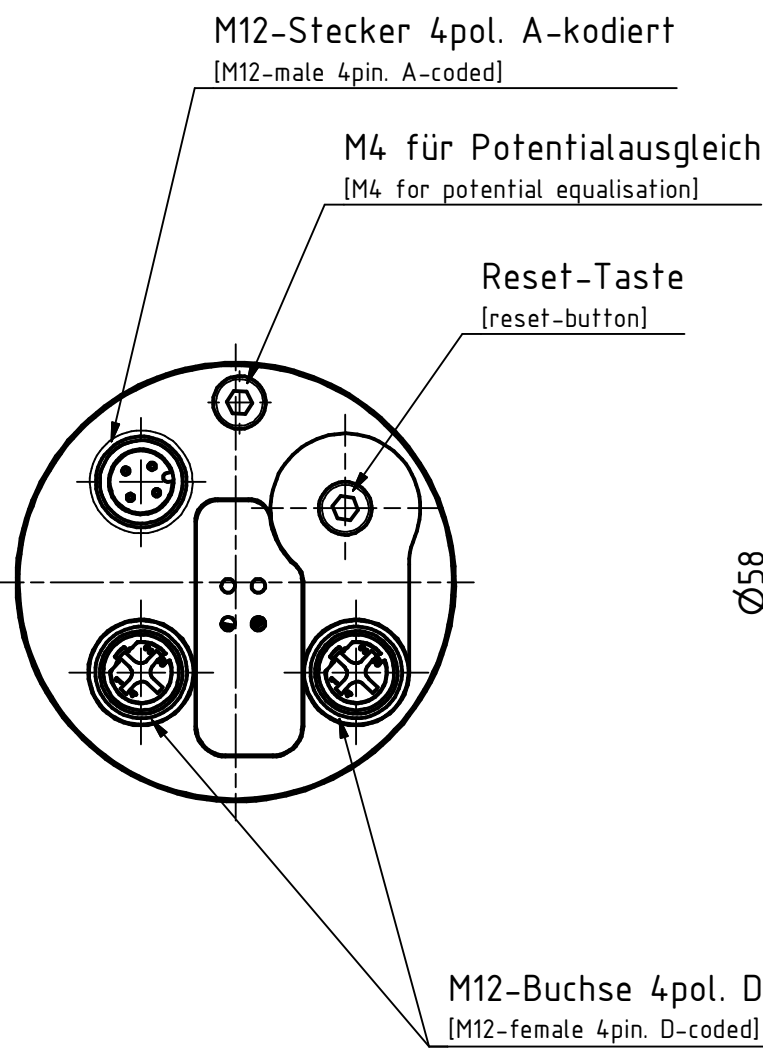
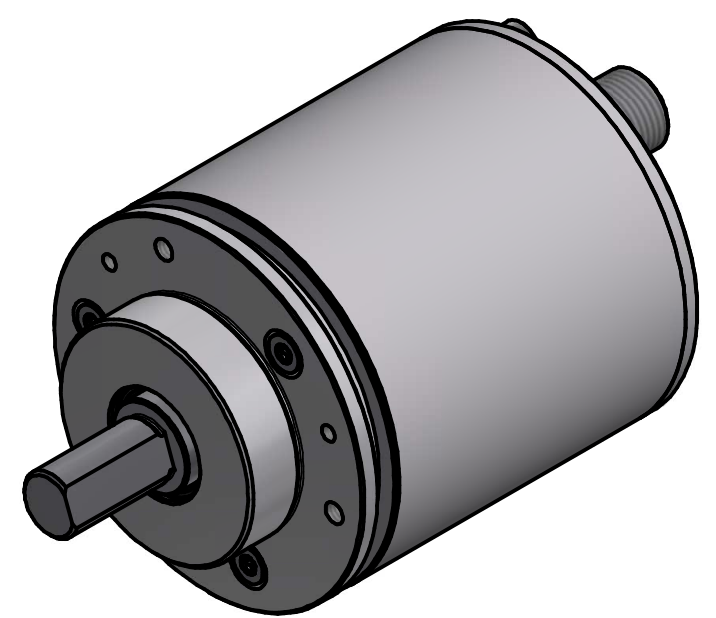


i Alle nicht tolerierten Maße sind Richtwerte. [All non-tolerated dimensions are guide values.]
 Technische Änderungen grundsätzlich vorbehalten. [We reserve the right to make technical changes.]



Isometrie (1 : 1)



Tolerierung [Tolerancing] ISO 8015		alle Maße in mm [all dimensions in mm]		Maßstab [Scale] 1 : 1		DIN A3	
E-Mail: info@tr-electronic.de Support: http://tr-e.info/01		CAD: STEP		Artikel-Nr. und Steckerbelegung: siehe Datenblatt [Article-No. and pin assignment: see data sheet]			
		Datum		Name		Bezeichnung [Designation]: COV-582-M, 36er Zentr.	
		Erst. 15.01.2023		FLAIG			
		Bearb. 15.01.2023		FLAIG			
		Gepr. 16.01.2023		NEMECZ			
		Norm				Zeichnung-Nr. [Drawing-No.]: 04-COV582M-M0051	
Zustf.	Änderungen	Datum	Name	TR Electronic GmbH Eglisshalde 6 D-78647 Trossingen Tel. +49 7425 228-0 www.tr-electronic.de		Dok.Art. IDW Teil-Dok. 000 Dok.Vs. 00 1/1 Bl.	

