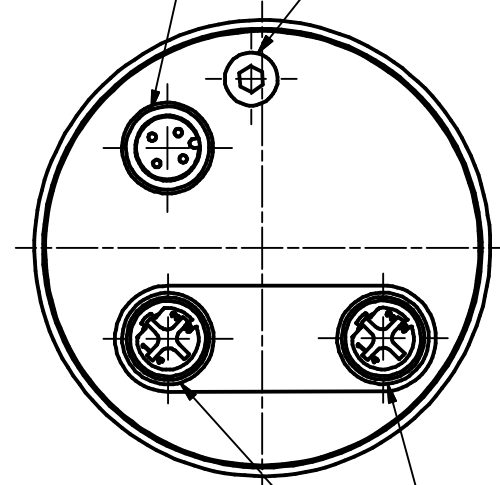




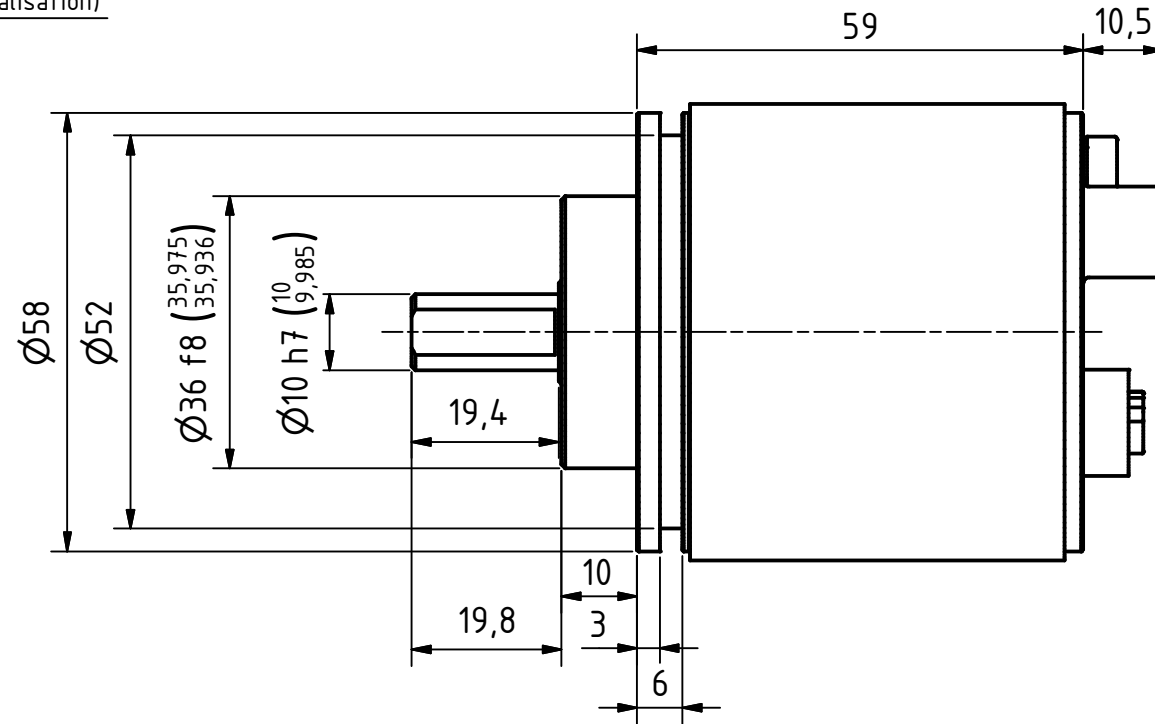
Alle nicht tolerierten Maße sind Richtwerte. [All non-tolerated dimensions are guide values.]
 Technische Änderungen grundsätzlich vorbehalten. [We reserve the right to make technical changes.]

M12-Stecker 4pol. A-kodiert
 (M12-male 4pin. A-coded)

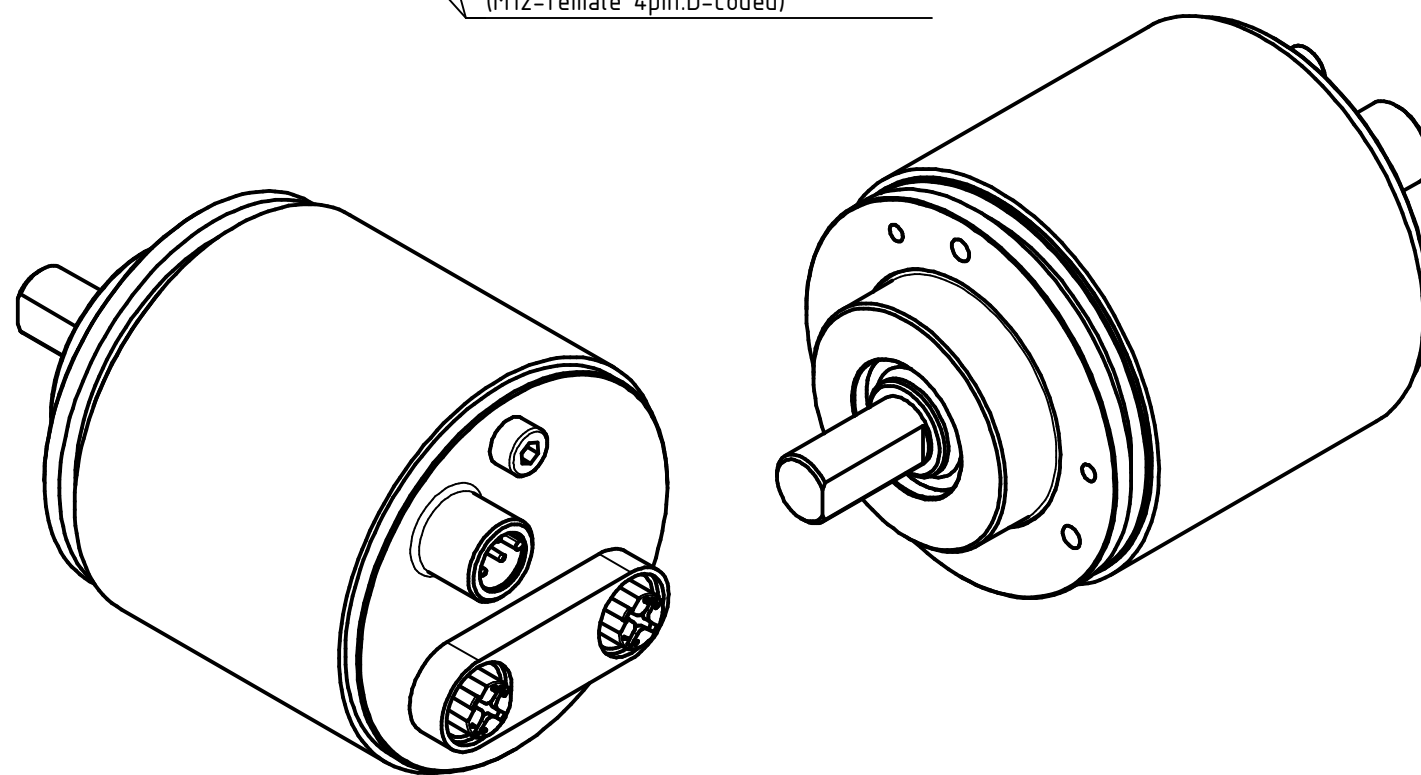
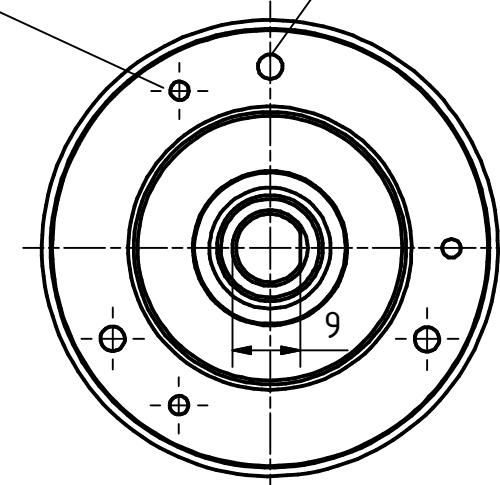
M4 Potentialausgleich
 (M4 for potential equalisation)



M12-Buchse 4pol. D-kodiert
 (M12-female 4pin. D-coded)



3x M3 ∇3
 TK Ø48±0,1 (3x120°)
 3x M4 ∇6
 TK Ø48±0,1 (3x120°)



Tolerierung [Tolerancing] ISO 8015		alle Maße in mm [all dimensions in mm]		Maßstab [Scale] 1 : 1		DIN A3	
E-Mail: info@tr-electronic.de Support: http://tr-e.info/01		CAD: STEP		Artikel-Nr. und Steckerbelegung: siehe Datenblatt [Article-No. and pin assignment: see data sheet]			
				Bezeichnung [Designation]: COV-582-M, 36er Zentr.			
				Zeichnung-Nr. [Drawing-No.]: 04-COV582M-M0054			
				Dok.Art. IDW Teil-Dok. 000 Dok.Vs. 00 1/1 Bl.			
Zust.	Änderungen	Datum	Name	TR Electronic GmbH Eglisshalde 6 D-78647 Trossingen Tel. +49 7425 228-0 www.tr-electronic.de			
				Erst.	26.01.2023	NEMECZ	
				Bearb.	26.01.2023	NEMECZ	
				Gepr.	26.01.2023	EGGERT	
				Norm			