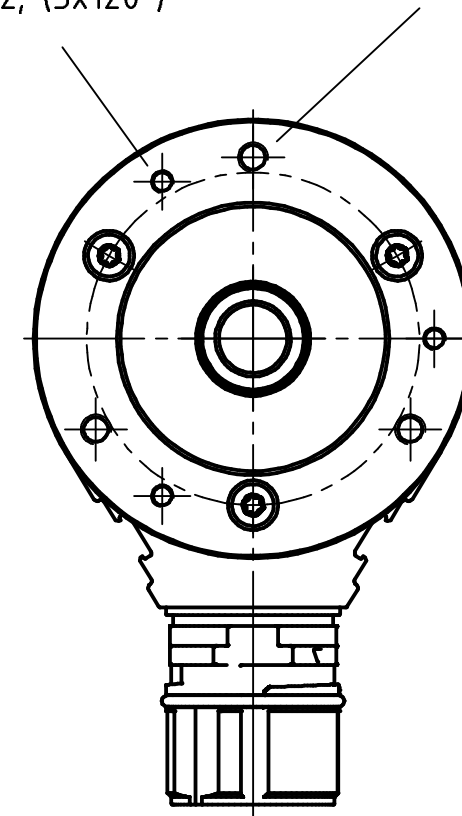
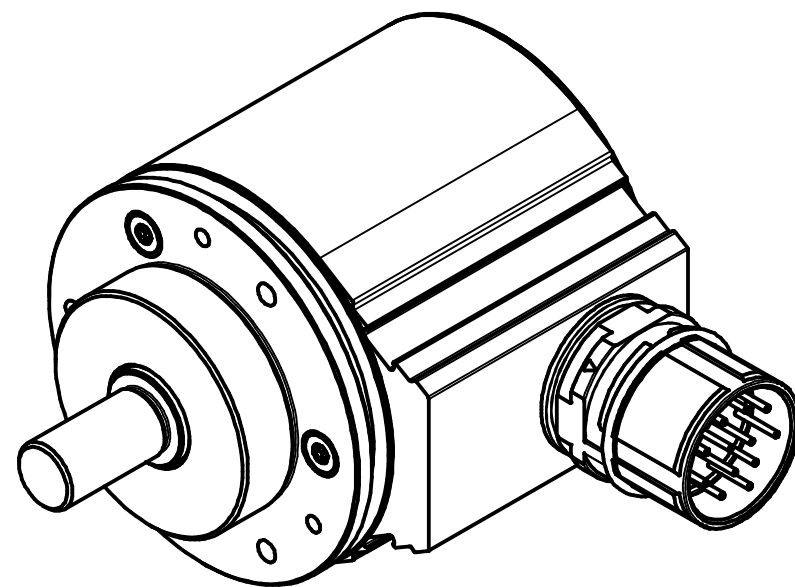


3xM3, 3tief/deep
TKØ48± 0.2, (3x120°)


3xM4, 3tief/deep
TKØ48± 0.2, (3x120°)



12pol. Stecker
12pin. connector



Artikel-Nr. und Steckerbelegung: siehe Datenblatt
Article-No. and pin connections: see data sheet

 TR-Electronic GmbH Eglisshalde 6 D-78647 Trossingen phone +49 7425 228.0 www.tr-electronic.de			Maßstab	DIN A3	Projekt-Nr.:
			Zeichnungs-Nr. nur für diese Ausführung gültig Drawing-No. only for this type valid		
			Datum	Name	
		Erstellt	19.06.2018	FLAIG	
		Bearb.	19.06.2018	FLAIG	
		Gepr.	19.06.2018	NEMECZ	
		Norm			
			www.tr-electronic.de DXF+Info: info@tr-electronic.de		Blatt
			Zeichnungs-NR./Drawing-No.:		1
			04-COV582S-M0002		1 BL
Zustf.	Änderungen	Datum	Name		