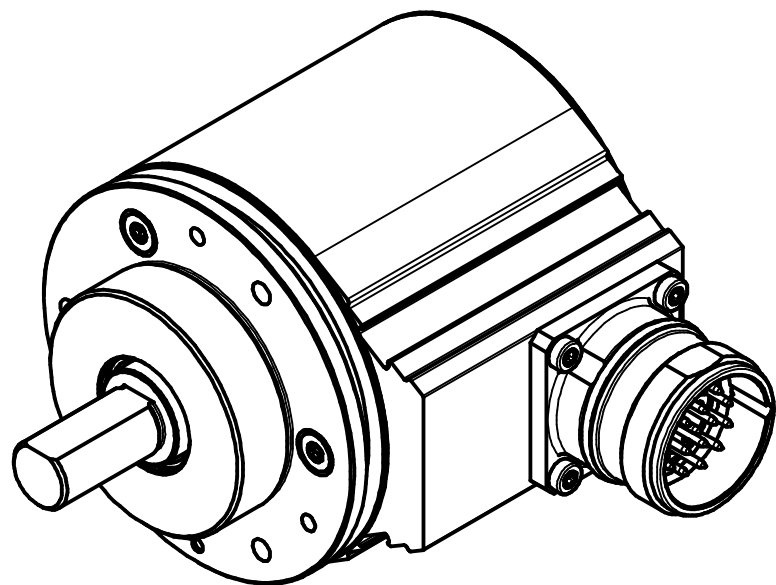



Option : Dichtigkeitspaket  
 option : seal pack



Artikel-Nr. und Steckerbelegung: siehe Datenblatt  
 Article-No. and pin connections: see data sheet

 TR Electronic GmbH Eglisshalde 6 D-78647 Trossingen Tel. +49 7425 228-0 www.tr-electronic.de			Tolerierung ISO 8015	Maßstab 1 : 1	DIN A3
	Zeichnungs-Nr. nur für diese Ausführung gültig Drawing-No. only für this type valid				
		Datum	Name		
		Erstellt	18.06.2021	FLAIG	
		Bearb.	18.06.2021	FLAIG	
		Gepr.	18.06.2021	NEMECZ	
		Norm			
			www.tr-electronic.de		Zeichnungs-Nr. / Drawing-No.: <b>04-COV582S-M0022</b>
			DXF+Info: info@tr-electronic.de		
Zustf.	Änderungen	Datum	Name	EDV-Nr.:	Blatt 1 1 Bl
				Dok.Art. IDW	Teil-Dok. 000 Dok.Vs. 00