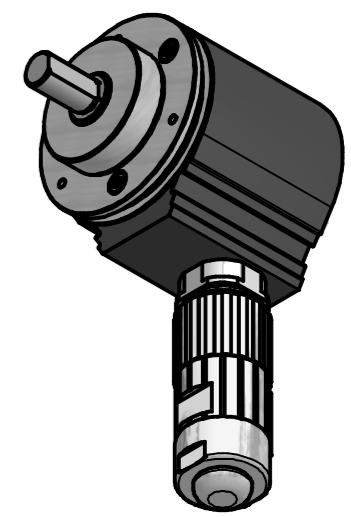
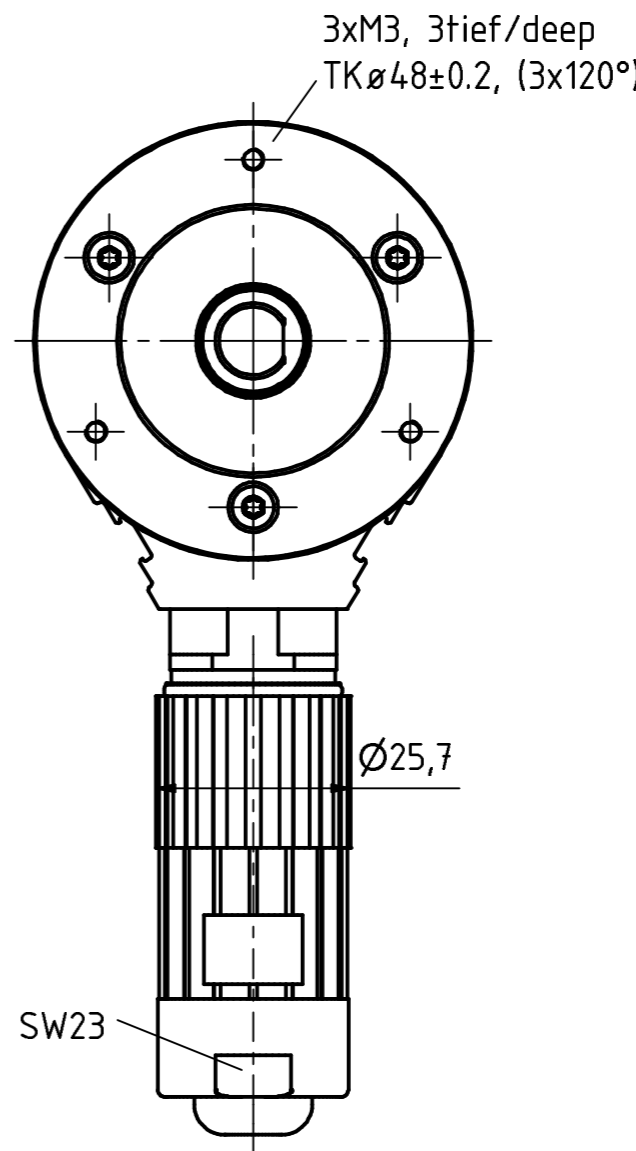



12pol. Contact-Stecker  
12pin contact-connector



Mechanische Kerndaten für Encoder mit Vollwelle	Mechanical data for shaft encoder	
mechanisch zulässige Drehzahl	Maximum rotational speed	12.000 min <sup>-1</sup>
zul. Belastung der Wellenlagerung	Maximum load on shaft	20N radial / 10N axial am Wellenende (end of shaft)
min. Lagerlebensdauer (Drehzahl 6.000min <sup>-1</sup> , Temperatur 60°C)	Min. lifetime on bearings (speed 6.000min <sup>-1</sup> , temperature 60°C)	min. 3.9 x 10 <sup>10</sup> Umdr. (revol.)
Masse (ohne Kabel)	Weight (without cable)	ca. 0.3...0.5kg
zulässige Winkelbeschleunigung	Maximum angular acceleration	max. 10 <sup>4</sup> rad/s <sup>2</sup>
Trägheitsmoment	Momentum of inertia	ca. 2.5 x 10 <sup>-6</sup> kgm <sup>2</sup>
Anlaufdrehmoment bei 20°C	Startup momentum at 20°C	ca. 2Ncm
Schutzart DIN 40050 / ICE 529	Protection ratings DIN 40050 / ICE 529	IP65
Zul. Vibrationsbelastung nach DIN IEC 68-2-6 (Sinus f= 50Hz...2kHz)	Vibration DIN IEC 68-2-6 (sinusoidal f = 50Hz...2kHz)	max. 100m/s <sup>2</sup> (10g)
Zul. Stossbelastung nach DIN IEC 68-2-27 (Halbsinus, Dauer t=11ms)	Shock DIN IEC 68-2-27 (half sinusoidal, time t=11ms)	max. 1.000m/s <sup>2</sup> (100g)

Artikel-Nr. und Steckerbelegung: siehe Datenblatt  
Article-No. and pin connections: see data sheet

 TR-Electronic GmbH Eglisshalde 6 D-78647 Trossingen phone +49 7425 228.0 www.tr-electronic.de	Maßstab DIN A3		Projekt-Nr.:
	Zeichnungs-Nr. nur für diese Ausführung gültig Drawing-No. only for this type valid		
Datum Name Erstellt 21.11.08 HABETLER Bearb. 21.11.08 HABETLER Gepr. Norm		COV-58-M, 36er Zentr.	
www.tr-electronic.de DXF+Info: info@tr-electronic.de		Zeichnungs-NR./Drawing-No.:	Blatt 1
Zust. Änderungen Datum Name		04-COV58M-M0005	1 Bl