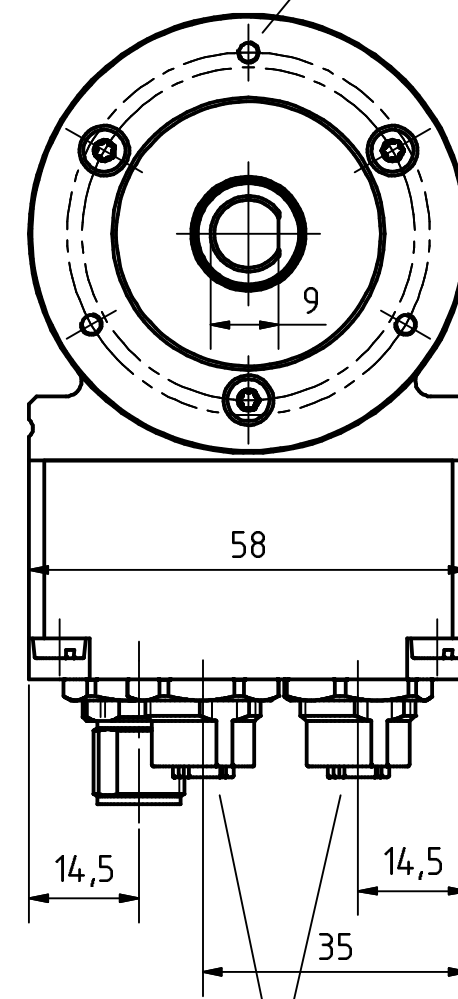
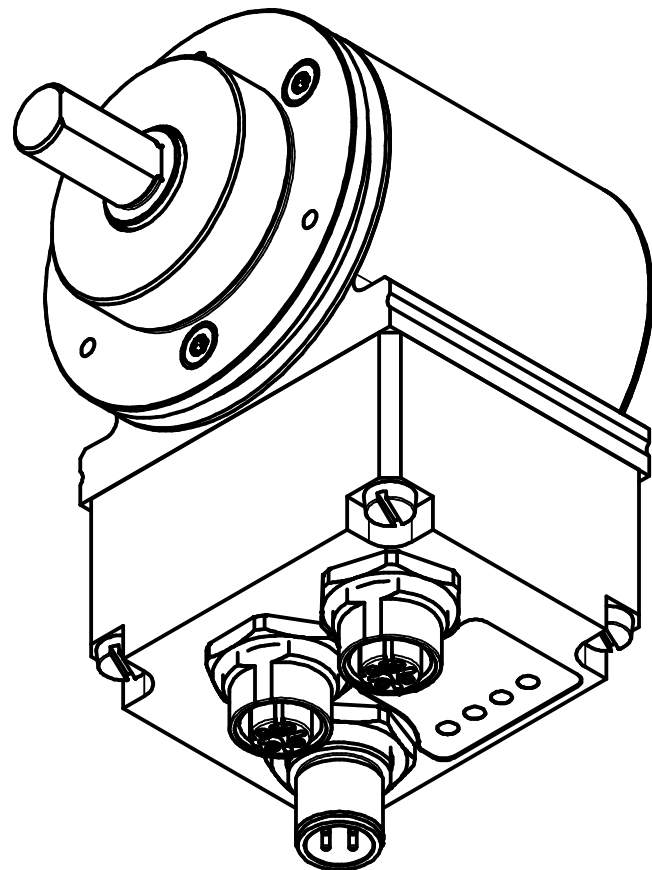


3xM3, 3tief/deep
TKØ48±0.2, (3x120°)




4pol. M12-Stecker (Spannungsversorgung)
4pin. M12-male-connector (Supply voltage)

2x4pol. M12-Stecker, d-codiert (Buchse)
2x4pin. M12-connector, d-coded (female)



Artikel-Nr. und Steckerbelegung: siehe Datenblatt
Article-No. and pin connections: see data sheet

 TR-electronic GmbH Eglshalde 6 D-78647 Trossingen phone +49 7425 228.0 www.tr-electronic.de			Maßstab	DIN A3	Projekt-Nr.:
			Zeichnungs-Nr. nur für diese Ausführung gültig Drawing-No. only for this type valid		
			Datum	Name	
			Erstellt	18.03.2011	FLAIG
			Bearb.	10.02.2017	FLAIG
			Gepr.	13.02.2017	NEMECZ
			Norm		
			www.tr-electronic.de DXF+Info: info@tr-electronic.de		Zeichnungs-NR./Drawing-No.: 04-COV58M-M0012
1	Überarbeitung	10.02.17	Flaig	Blatt 1	
Zustf.	Änderungen	Datum	Name	1 BU	