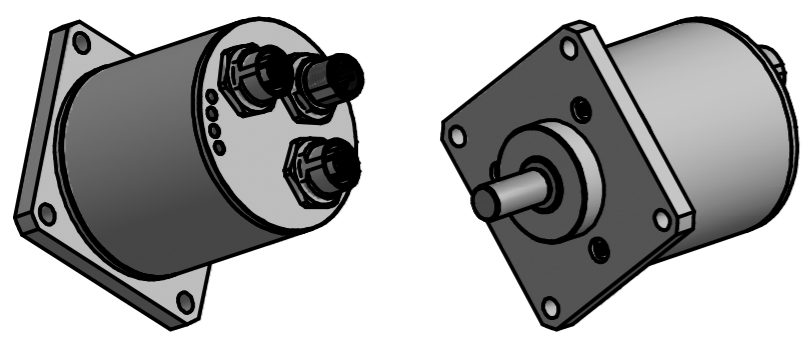



4pol. M12-Stecker, a-codiert  
4pin. M12-connector, a-coded

4pol. M12-Buchse, d-codiert  
4pin. M12-female-connector, d-coded

Lichtleiter/fiber-optic

Artikel-Nr. und Steckerbelegung: siehe Datenblatt  
Article-No. and pin connections: see data sheet



 TR-Electronic GmbH Eglisshalde 6 D-78647 Trossingen phone +49 7425 228.0 www.tr-electronic.de			Maßstab 1:1	DIN A3	Projekt-Nr.:
			Zeichnungs-Nr. nur für diese Ausführung gültig Drawing-No. only for this type valid		
			Datum	Name	COV-58-M, 31.75er Zentr.
		Erstellt	03.05.13	FLAIG	
		Bearb.	03.05.13	FLAIG	
		Gepr.			
			Norm		
			www.tr-electronic.de DXF+Info: info@tr-electronic.de		Zeichnungs-NR./Drawing-No.:
Zust.	Änderungen	Datum	Name		04-COV58M-M0024
					Blatt 1
					1 BL