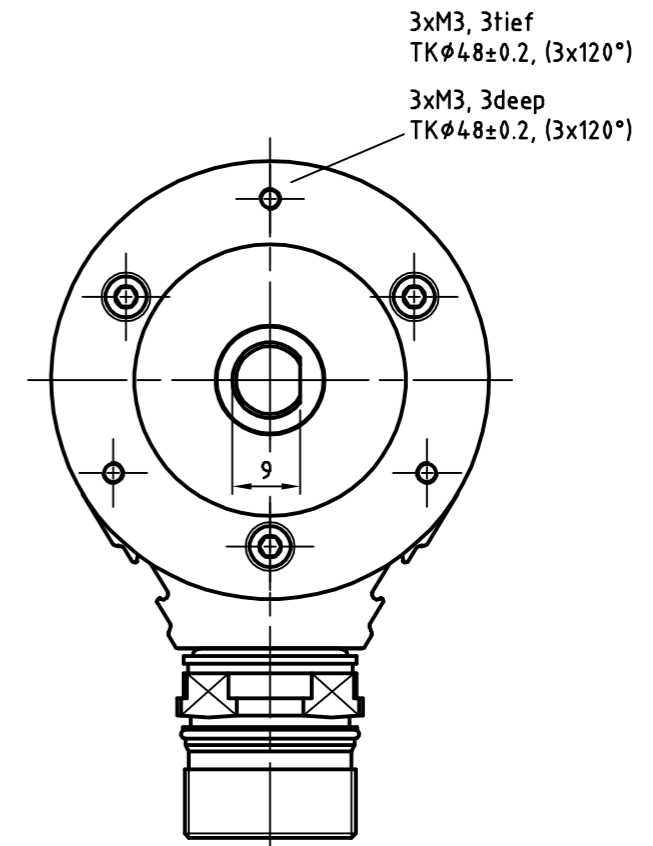



12pol. Contact-Stecker
12pin Contact connector



Mechanische Kenndaten für Encoder mit Vollwelle:	Mechanical data for shaft encoder	
mechanisch zulässige Drehzahl	Maximum rotational speed	12.000 min ⁻¹
zul. Belastung der Wellenlagerung	Maximum load on shaft	20N radial / 10N axial am Wellenende (end of shaft)
min. Lagerlebensdauer (Drehzahl 6.000 min ⁻¹ , Temperatur 60°C)	Min. lifetime on bearings (speed 6.000 min ⁻¹ temperature 60°C)	min. 3.9x10 ¹⁰ Umdr. (revol.)
Masse (ohne Kabel)	Weight (without cable)	ca. 0,3...0,5kg
zulässige Winkelbeschleunigung	Maximum angular acceleration	max. 10 ⁴ rad/s ²
Trägheitsmoment	Momentum of inertia	ca. 2,5 x10 ⁻⁶ kgm ²
Anlaufdrehmoment bei 20°C	Startup momentum at 20°C	ca. 2 Ncm
Schutzart DIN40050/ICE 529	Protection ratings DIN 40050/ICE 529	IP65
Zul. Vibrationsbelastung nach DIN IEC 68-2-6 (Sinus f= 50Hz...2kHz)	Vibration DIN IEC 68-2-6 (sinusoidal f= 50Hz...2kHz)	max. 100 m/s ² (10g)
Zul. Stossbelastung nach DIN IEC 68-2-27 (Halbsinus, Dauer t= 11ms)	Shock DIN IEC 68-2-27 (half sinusoidal, time t= 11ms)	max. 1.000 m/s ² (100g)

Artikel-Nr. und Steckerbelegung: siehe Datenblatt
Article-No. and pin connections: see data sheet

Ø36	f8	-0.025	35.975
		-0.064	35.936
Ø10	h7	0	10
		-0.015	9.985
Dimensions		Tolerances	

 TR Electronic GmbH Eglisshalde 6 78647 Trossingen Telefon 07425/228-0			Maßstab 1:1	DIN A3	Projekt-Nr.:
			Zeichnungs-Nr. nur für diese Ausführung gültig Drawing-No. only for this type valid		
		Datum	Name	COV-58-S, 36er Zentr.	
	Erstellt	11.07.2008	Habetler		
	Bearb.	11.07.2008	HABETLER		
	Gepr.				
		Norm		Zeichnungs-NR./Drawing-No.: 04-COV58S-M0003	
		www.tr-electronic.de DXF+Info: info@tr-electronic.de			
Zust.	Änderung	Datum	Name		