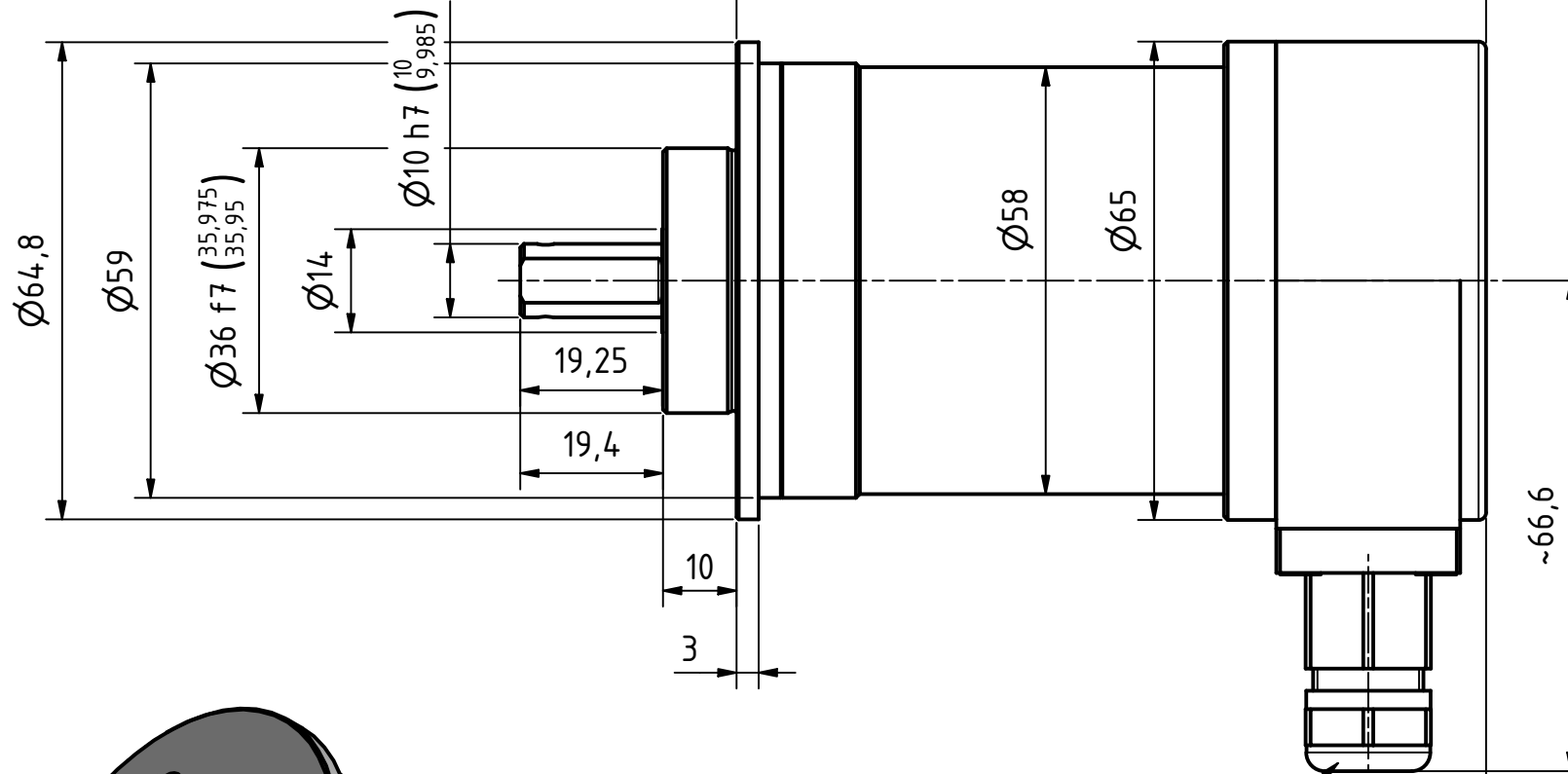
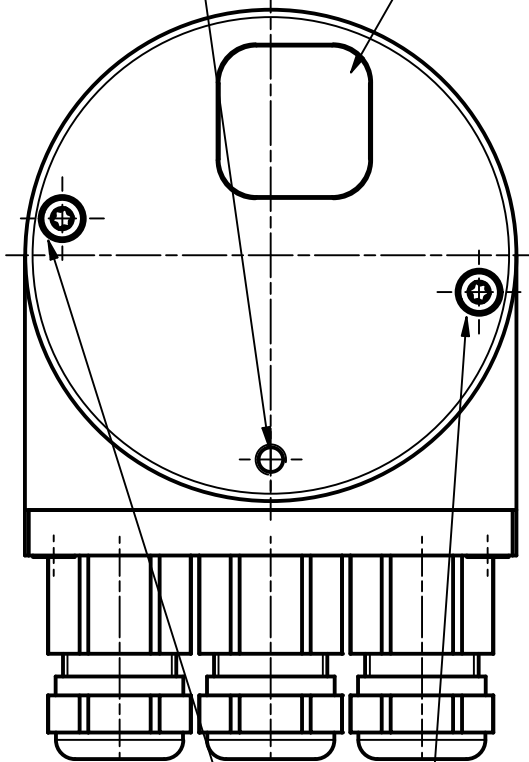


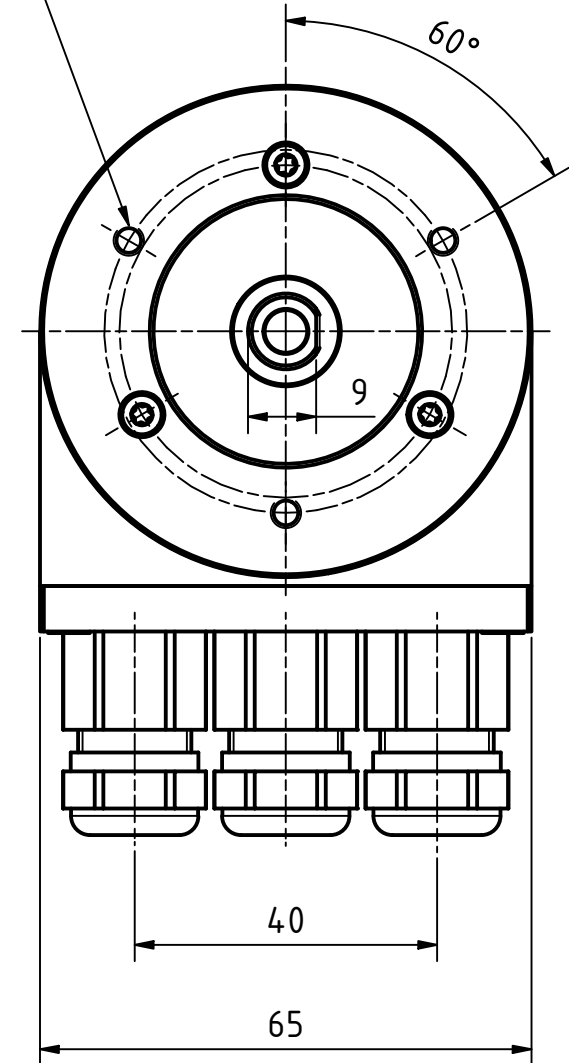
**i** Alle nicht tolerierten Maße sind Richtwerte. [All non-tolerated dimensions are guide values.]  
 Technische Änderungen grundsätzlich vorbehalten. [We reserve the right to make technical changes.]

Schirmleiter  
[shielding]

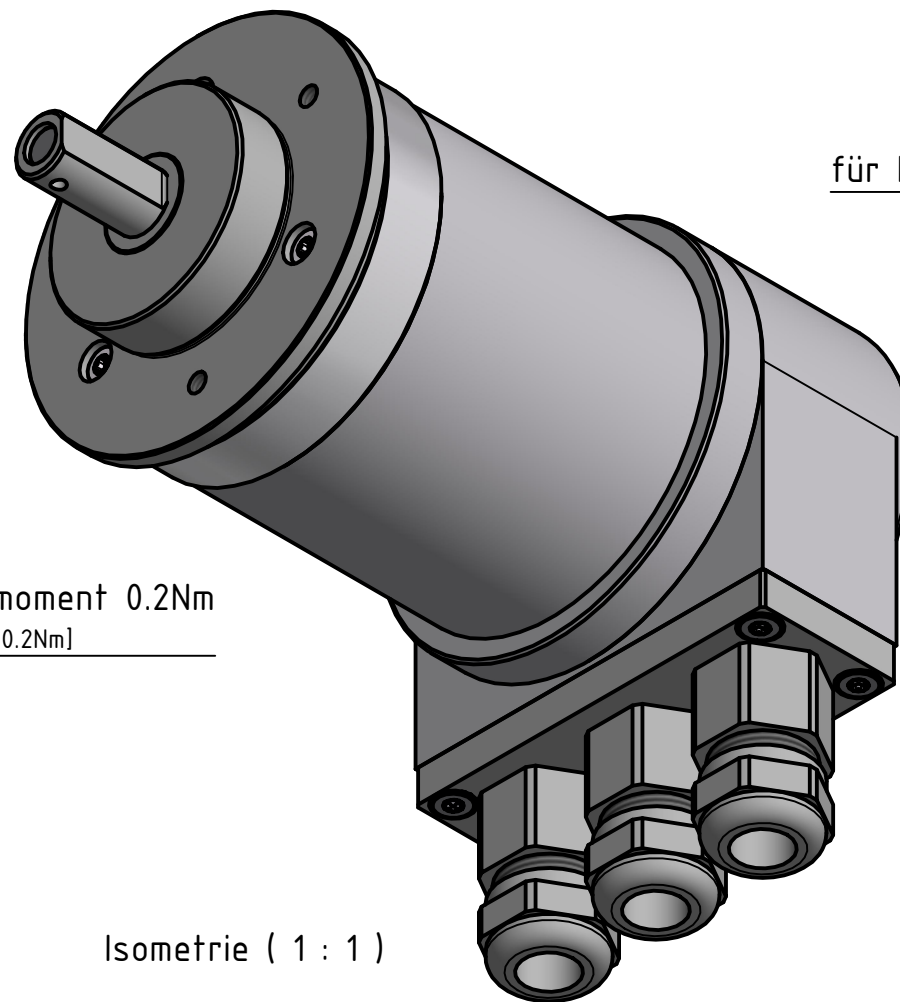
Sichtfenster für 2 LED  
[window for 2 LED]



3x M4  $\nabla$ 6  
TK  $\varnothing 48 \pm 0.1$  (3x120°)



3x PG7/PG9, SW17,  
für Kabel [for cable]  $\varnothing 5.5-9$



Isometrie ( 1 : 1 )

TORX  
Anzugsdrehmoment 0.2Nm  
[starting torque 0.2Nm]

Für Schirmleiter:  
Schraube M4x8 und Kabelschuh  
mit Zahnscheibe nach DIN6797-A  
4.3-FSt unterlegt.

[for shielding:  
use metric screw M4x8 with forked terminal.  
For good contact to housing use a  
studded disc DIN6797-A 4.3-Fst.]

Biegeradius Kabel 15x $\varnothing$  bezogen auf Standardkabel  
Unitronic FD-CP  
[bending cable radius 15x $\varnothing$  for cable type  
Unitronic FD-CP]

Tolerierung (Tolerancing) ISO 8015		alle Maße in mm (all dimensions in mm)		Maßstab (Scale) 1 : 1		DIN A3			
E-Mail: info@tr-electronic.de Support: http://tr-e.info/01		CAD: STEP		Artikel-Nr. und Steckerbelegung: siehe Datenblatt [Article-No. and pin assignment: see data sheet]					
		Datum		Name		Bezeichnung (Designation): <b>COV-65-M, 36er Zentr.</b>			
		Erst.		14.02.2024				FLAIG	
		Bearb.		24.03.2025				FLAIG	
		Gepr.		25.03.2025				MITCHELL	
		Norm							
1 siehe Änderungshinweise		24.03.2025		FLA		Zeichnung-Nr. [Drawing-No.]: <b>04-COV65M-M0027</b>			
Zustf. Änderungen		Datum		Name				Dok.Art. IDW Teil-Dok. 000 Dok.Vs. 01 1/1 Bl.	
				TR Electronic GmbH Eglishalde 6 D-78647 Trossingen Tel. +49 7425 228-0 www.tr-electronic.de		QR Code			